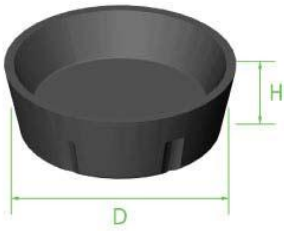


FIGURES

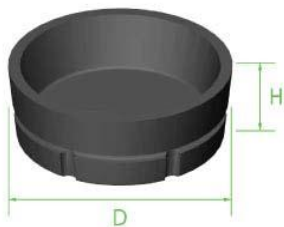
FIGURE 1



Ref.	D	d	H
2516-R	14,29		7,1
1397	16		5
552	17,85		8
552.70	17,85		8
556	19,45		7,5
553	19,5		7,4
560-A	25,5		7,5
560.70	25,57		9,5
560	25,57		9,5
W-139	26,54	24,82	9,52
2521-R	26,99		10
562	28,3		9
562.70	28,3		9
1606-A	28,57		10,1
W-79	28,75		7,9
1606	28,85		10

1605	32,25		10,5
564-A.70	32,25		11
564-A	32,25		11
W-2	32,27		11,1
1604-A	38,1		11
1604	38,3		11

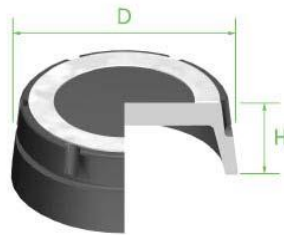
FIGURE 2



Ref.	D	d	H
8217	14	7,7	8
1395	15,55		7,1
1395.70	15,55		7,1
W-64	15,95		7,4
1600	19		6
558.70	22,55		8

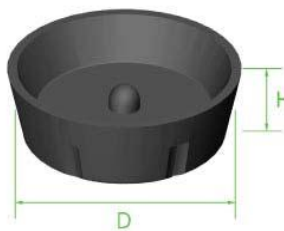
558	22,55		8
W-1	24,88		9,5
W-1.70	24,88		9,5
561.70	27,7		9,5
561	27,7		9,5
564.70	31,85		9,5
564	31,85		9,5
566	34,92		9,5
568	38,15		10,5
568.70	38,15		10,5

FIGURE 3



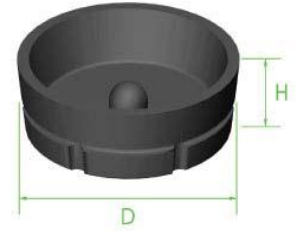
Ref.	D	d	H
560-AL	25,57		9,5
W-140	26,25		9,5
1606-AL	28,57		9,9
W-141	33,5		10
568-AL	38,1		10,5

FIGURE 4

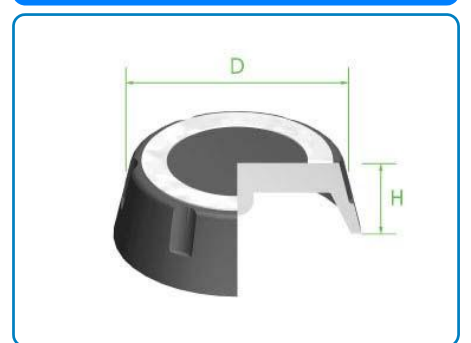


Ref.	D	d	H
557.70	20,65		9
557	20,65		9
W-3	20,75		7
W-4	38,67		11,1
1393.70	50,65		10,8
1393	50,65		10,8

FIGURE 5



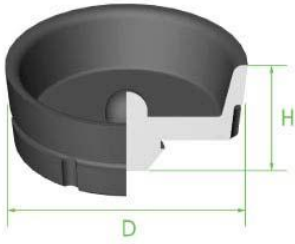
Ref.	D	d	H
1332	15,7		5
551	15,75		9,5
556-B.70	18,55		8,9
556-B	18,55		8,9
556-A.70	19,35		9
556-A	19,35		9
554	22,3		8
554.70	22,3		8
8079	22,5		9,5
560-B	24,83		9,6
1372	25,5		7
W-142	39,8		11
572	44,75		10,5
W-124	46,5		11
W-144	46,5		11



Ref.	D	d	H
558-AL	22,8		9,7
W-174	23,2		9,55
561-AL	24,05		9
W-173	29,8		9,9
1605-AL	31,75		10,7
1604-AL	38,3		11
W-143	39,8		11

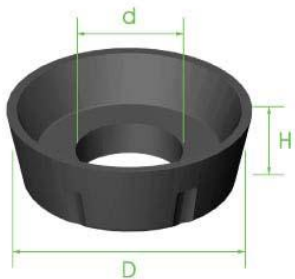
FIGURES

FIGURE 7



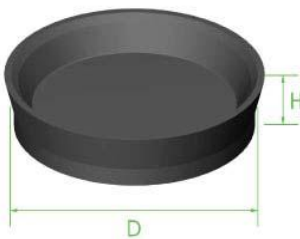
Ref.	D	d	H
553-A	18,35		11
W-5	20,6		11

FIGURE 8



Ref.	D	d	H
W-6	19,28		7,5
560-C	25,7	8,5	9,2

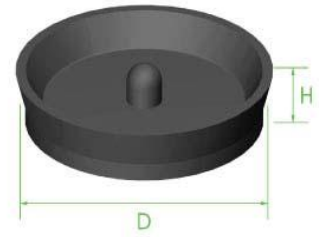
FIGURE 9



Ref.	D	d	H
W-12	13,23		6
1401	14,5		6,65
2193	15	3	5,3
600	15,2		6,35
600.70	15,2		6,35
601	16,35		5,7
602	17,88		6
606	19,5		6,5
603	19,6		6,4
603.70	19,6		6,5
W-156	20,6		7,2

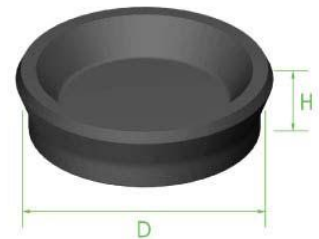
607	21,14	6,9
2201	21,15	6,8
W-159	22,2	7,2
604	22,5	8
608	22,86	6,9
608.70	22,86	6,9
W-150	23,88	6,91
609	24,4	7,25
609.70	24,4	7,25
W-76	25,2	7,25
610	25,85	7
610.70	25,85	7
610-W	25,9	7,5
W-13	25,9	7,5
W-151	26,92	7,37
611	27,55	7,5
611-W	27,75	8
1741	28,05	7,8
W-67	28,33	7,7
612	29,48	8
612.70	29,48	8
2103	30,45	8,6
W-152	30,5	8
1740	30,75	8
W-16	32,15	7,2
614	32,25	8
614.70	32,25	8
W-14	32,35	8,5
C-921	33,5	7,3
W-153	35,8	8
616.70	35,8	8,6
616	35,8	8,6
W-154	36,83	8,69
C-917	37,4	7,4
W-15	38,78	9,15
618	39	8,9
618.70	39	8,9
1739	41,85	10
W-70	41,9	9,9
622	44,85	9,7
622.70	44,85	9,7
W-119	46,9	10
626	51,55	9
626.70	51,55	9

FIGURE 10



Ref.	D	d	H
550-C	19		6
1311	26,98		5,1
2551-R	34,92		8
2550-R	38,1		8,5
2549-R	44,45		10

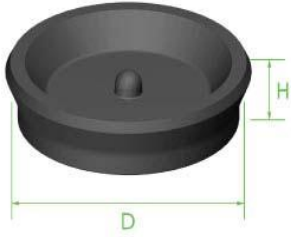
FIGURE 11



Ref.	D	d	H
1496	17,8		8,2
1420	17,85		5,9
1414	19,43		6,2
8050	20,64		7
1413	21,13		7,4
1474	28,57		7,9
1473	32,3		9
1793	33,33		8,5
1727	33,65		8,1
1703	33,9		8
2501-R	34,92		8,2

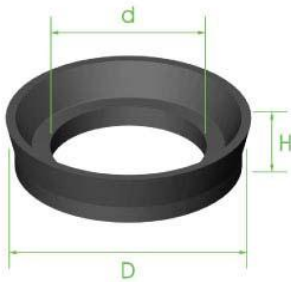
FIGURES

FIGURE 12



Ref.	D	d	H
2542-R	14,29		5,8
2519-R	15,87		6
1415	21,25		6,5
550	22		4,75
1416	23,08		7
1730	24,65		7,5
1323	25,3		5
2202	26,68		6,9
1448	37,5		9
2505-R	38,1		8,3

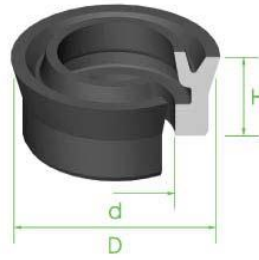
FIGURE 13



Ref.	D	d	H
2161	17,5	10	6
503	18,78	10,8	7
506	18,9	11	7
2131	21,75	13,5	5,3
8097	22,75	13,2	5
508.70	22,98	13,6	7,8
508	22,98	13,6	7,8
1668	24,25	13,7	5
510.70	24,45	14	7
510	24,45	14	7
524	25,25	14,4	5,2
524.70	25,25	14,4	5,2
680	25,4	14	7
510-E.70	25,4	16	7
510-E	25,4	16	7
W-29	25,65	14,3	7,13
511	26,5	16	7
512.70	28,57	17	7,5
512	28,75	17	7,5

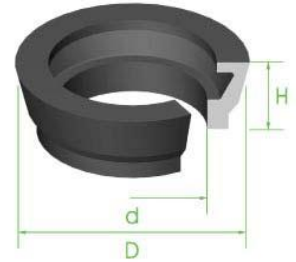
514	31,6	20	7,5
514.70	31,6	20	7,5
W-30	31,9	20,65	7,13
518	36,6	23,4	7,5
518.70	36,6	23,4	7,5
W-31	38,22	25,4	7,92
522	43,85	30,5	8,5
522.70	43,85	30,5	8,5

FIGURE 14



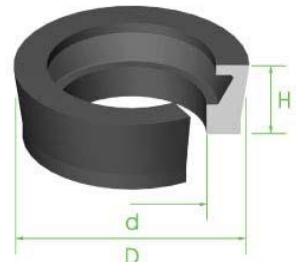
Ref.	D	d	H
8216	14	7,7	8
1732	15,5	11,6	6,7
1237	15,78	9,9	6,55
2196	15,87	10	6,5
2167	17,6	11,5	8,4
1451	17,6	13,7	8
502	17,65	10,6	9,5
502-A	18,9	11,2	9,7
2560-R	19,05	13,5	10,5
1371	19,45	15,2	8,25
1450	20,43	14,3	7,7
2135	20,55	13	7,4
2552-R	20,64	12,2	9,3
2188	20,64	13,2	8,6
1635	20,65	14,1	7,7
2137	20,8	16,1	11,5
1233	21,7	14	10
1632	21,8	17	7,7
1440	21,98	15,15	8,25
2545-R	22,22	13,4	10,3
1351	23,38	19,6	10,3
2183	23,81	14,6	8,2
1388	24,95	20,2	10,8
1736	25,05	17,5	8,5
1373.70	25,4	20,4	8,6
1373	25,4	20,4	8,6
2514-R	26,99	15,6	7,7
2532-R	26,99	16	8,5
2581-R	31,75	20	8,6
2198	31,75	20,7	8,4

FIGURE 15



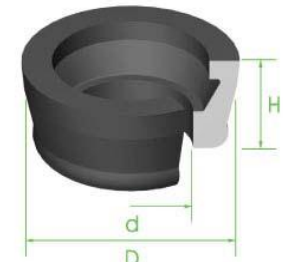
Ref.	D	d	H
906	19,1	10,6	7
507	20,53	13,3	6,8
510-A	25,3	17	8,1
W-27	25,6	16,4	6,7
516	34,92	22	8,3
538	38,25	29,2	7

FIGURE 16



Ref.	D	d	H
501	15,43	9,75	5
2160	15,85	11,4	5,7
1746	19,6	13	4,2
2003	19,65	10,3	7,6
526	21,4	13,7	7
504	21,9	13,5	8
2158	37,15	28	6,7

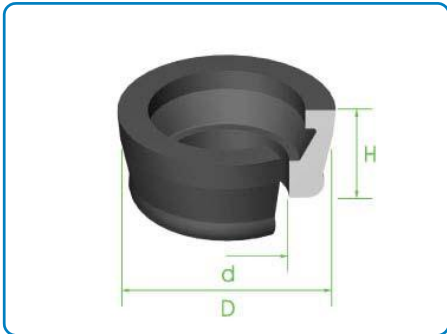
FIGURE 17



Ref.	D	d	H	W-
28	25,35	14,7	8,25	
579	27,2	14,6	10	

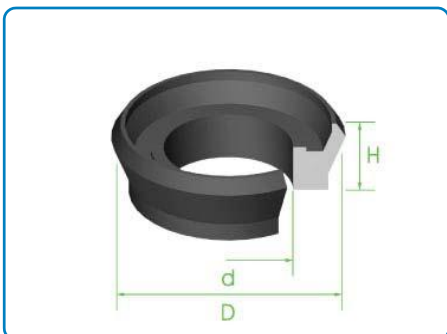
FIGURES

FIGURE 17



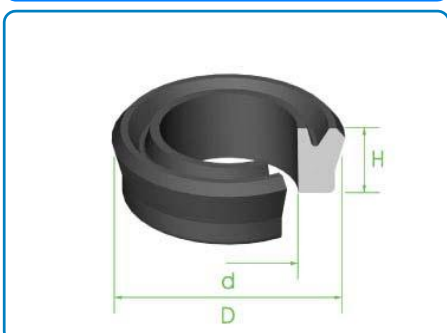
Ref.	D	d	H
1370	37,55	23,8	7,8

FIGURE 18



Ref.	D	d	H
1376	18,85	11,3	6,5
W-129	19,9	11,4	5
1389	22,6	14	6,2
W-172	23,45	11,1	7,1
2541-R	23,81	13,5	5,2
2536-R	26,99	15,7	5,2
C-907	27,6	13,85	8,4
2525-R	28,57	17	5
W-117	28,75	16,25	6,15
W-125	45,49	42,06	6,85

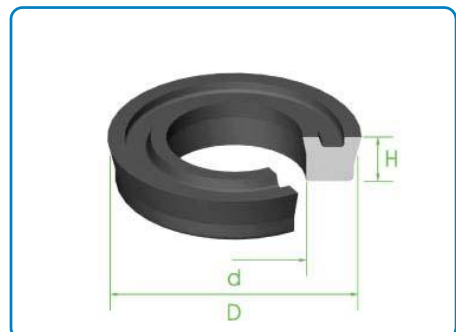
FIGURE 19



Ref.	D	d	H
W-80	9,85	5,5	3,5
1334	12,5	7,5	3,9
1362	15,2	9,9	3,6

1340	15,35	8,25	5,2
1333	17,95	8,5	6,05
1394	18,25	11,5	6,1
1392	20,15	13,6	5,5
1300	21,4	14,6	5,8
1300.70	21,4	14,6	5,8
1353	22,95	16,2	5,8
2102	24,85	14,8	6,5
1779	25,4	16,8	6
2159	25,5	16	5,2
1724	25,5	18,5	5
W-32	26,6	15,6	6,5
2547-R	28,57	19,6	6
W-60	29	20,6	7,5
1775	29,08	19,3	5,2
954	29,1	18	5,8
954.70	29,1	18	5,8
1637	29,1	19,5	5,8
1377	30,33	19,9	6,15
1377.70	30,33	19,9	6,15
1205	31,95	22	8,65
2502-R	34,92	26	6,3
678.70	35,5	26,2	6,5
678	35,5	26,2	6,5
8071	41,2	28	8
8018	43,6	19,2	6,3
955	51	37	7

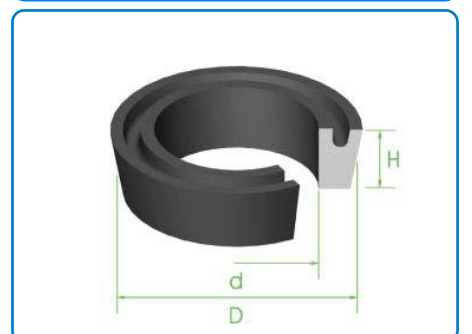
FIGURE 20



Ref.	D	d	H
W-175	8,5	4	3
8017	15,5	8,25	4
2531-R	15,87	9,8	5,6
C-734	17,3	8,4	4,2
C-896	18,7	12,2	4
1402	19	11,6	4,15
W-38	19,25	11,4	4,5
1260	20,55	11,5	3,8
C-866	20,6	14,5	4,8
W-89	22,25	15	4
1788	23,81	12,8	7,4
W-83	25,3	15,2	3,85
C-900	28,1	17,5	4,2

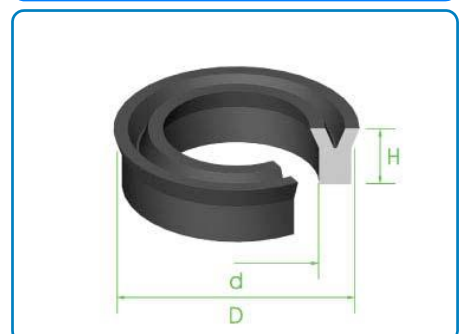
8000	31,75	23	5
2524-R	31,75	26	4,6
W-59	33,65	14,6	9,5
W-82	35,35	25	4
2190	38,1	26,2	5,4
C-741	38,5	24,9	7,1
C-828	40,5	25	8
1317	41,48	29,05	6
C-875	41,5	25	8
C-782	51,5	30,5	10,6
W-91	55,4	44	6
W-88	60,25	48	6
W-90	65,25	45	10
C-738	76,6	65,2	9,8

FIGURE 21



Ref.	D	d	H
1459	18,05	12,1	6,4
682	18,85	12	5
1691	21,9	14,1	4,4
79	51,7	23	11,2

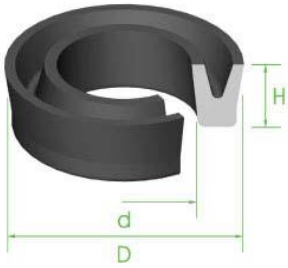
FIGURE 22



675	13,1	6,5	4,1
1232	22,23	13	3,65
667.70	25,75	17,15	4,75
667	25,75	17,15	4,75
W-101	46,5	37,5	5

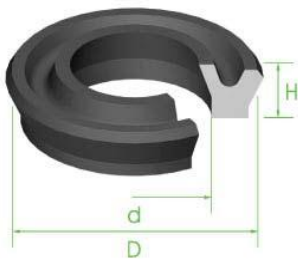
FIGURES

FIGURE 23



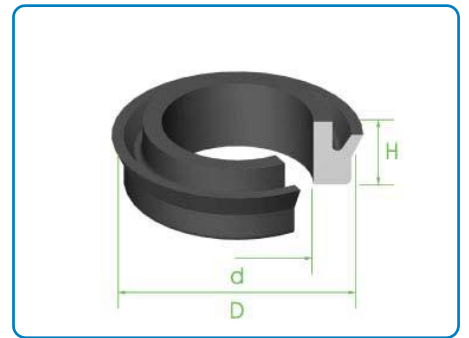
Ref.	D	d	H
2140	16,35	8,75	3,1
8096	16,75	6,5	6,35
W-92	18,5	12	4
2172	19,45	7,3	6,3
652	25,25	16	6,2
650	25,38	15,5	8,25
1201.70	25,55	17,4	7
1201	25,55	17,4	7
665	25,7	13	7
W-22	25,8	11,35	8
689-B	25,9	16,2	7
2139	26,15	6,6	7,5
2155	26,99	18	5
C-880	29,3	19,4	5,5
2599-R	30,7	23,8	4,2
1744	37,58	25,85	7
1492	38,4	26,8	8,4
C-743	38,4	28,35	8
8072	41,2	28,5	8,5
W-34.70	51,3	37,85	8,5
W-34	51,3	37,85	8,5

FIGURE 24



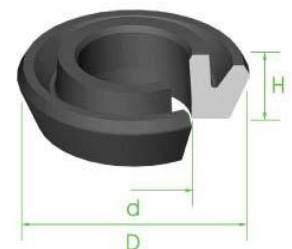
Ref.	D	d	H
1329	12,55	7,3	4,1
1765	14,6	9,2	4,6
1405	15,63	9,7	5,8
8012	15,87	7,6	4,5
1354	15,98	8,5	4,7
1331	16	8,6	4
1429	16,25	7,6	5,6
1720	17,45	11	5,5

1406	17,63	9,4	4,5
W-23	17,85	8,1	4,5
1431	17,85	8,6	5,9
1408	17,85	9,35	4,8
1499	17,9	11,3	4,3
1412	19,03	11	4,1
1359	19,1	11,15	5
1464	19,25	12,3	4,5
1336	19,3	8,2	6,3
1410	19,38	10	6,5
682-C	20,55	12,5	5,5
2592-R	20,64	11,8	5,7
1453	20,75	12,1	4,5
1766	20,85	12,5	6,4
1217	21	10,6	6,75
1743	22,15	16,2	4,9
1342	22,28	13,9	5
1607	22,3	13,9	4,5
1756.70	22,4	11,9	7
1756	22,4	11,9	7
1409	22,4	14,42	4,5
1631	22,5	13,5	7
8001	22,5	15	5,2
1215	22,6	10,7	6,85
1352	23,63	14,2	6,2
1700	23,7	15,5	5,8
2107	23,75	15,3	7
682-B	23,8	15,1	5,45
2182	23,81	15	5,3
1488	24,08	15	5,9
1435	24,65	12,75	7,6
1427	24,75	17,8	6,95
2203	25,65	13,55	7
1622	26,65	17,6	7,3
2594-R	26,99	17,6	5,9
1434	27,25	14	8
1731	28,35	14,5	7
1433	28,95	15,6	8,5
1319	29,9	21,4	4,9
1466	31,65	16,5	9
1466.70	31,65	16,5	9
C-836	34	8	79
8102	34,5	25,4	5,1
1469	34,85	17,4	8,7
1497	43,4	31,1	6,3
1207	44,35	33,55	9
C-837	63	46,2	9,6



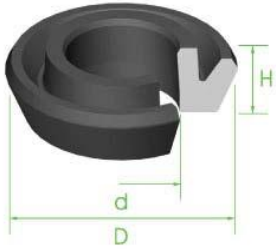
Ref.	D	d	H
1348.70	10,78	6,3	4
1348	10,78	6,3	4
1349	11,8	7,3	4
2564-R	12	7	2,9
670-U.70	14,75	8,25	4
670-U	14,75	8,25	4
1439	15,45	8,9	5
W-65	15,55	8,8	5,2
W-37	16	9	4,5
W-157	18,4	10,8	4,2
2513-R	19,05	10,1	6,6
C-931	19,75	14	2,85
W-161	19,9	12,3	4,2
2512-R	20,64	14	5,9
1787	23,81	13,7	5
2534-R	23,81	15	7
2557-R	23,81	17,5	6,2
1721-A	24,1	16,9	5,6
1321	24,53	15,95	7,3
2537-R	25,4	16,6	6,5
685	25,7	7,4	7
2528-R	26,88	15,8	8,2
C-834	29,3	19,8	5
C-838	29,8	20,65	6
1603	31,3	19,7	6,9
1774	32	19,75	5,5
2503-R	38,1	28	8,2
1426-E	41,9	28,5	6,2
2543-R	44,45	31	9

FIGURE 26



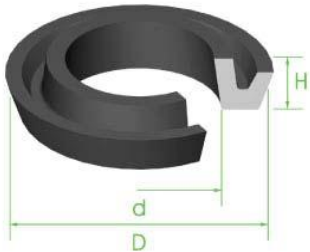
Ref.	D	d	H
------	---	---	---

FIGURES



Ref.	D	d	H
W-130	10,6	6,35	2,7
2591-R	15,87	7,8	4,6
2185	17,46	9,4	6
1789	20,64	13	4,8
2142	21,85	13,4	5,3
8235	22,9	11,5	7
W-127	23	11,5	5
912	25,3	16,2	3,6
8327	25,4	16,2	4,8
8328	25,4	18,6	5,5
2144	28,57	19	5
679-E	44,55	31,4	6
2166	49,5	36,5	8
2165	63,2	48,5	8

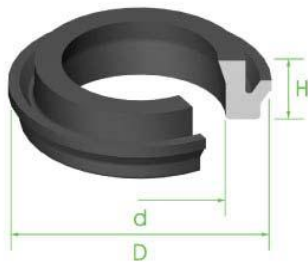
FIGURE 27



Ref.	D	d	H
W-25	11,2	7,6	3
1636	15,9	9,2	6,5
655-A.70	17,25	9,5	5,25
655-A	17,25	9,5	5,25
1248	17,46	9,5	5,25
2504-R	17,46	10,7	5
655.70	17,85	9,7	5
655	17,85	9,7	5
576	19,3	8,5	4,85
576.70	19,3	8,5	4,85
656	19,3	11	5
656.70	19,3	11	5
2002	19,38	9	6
1687	20,3	13,1	4,5
1259	20,4	10	4,8

559	20,8	12	5
8033	21,4	13,25	3
W-166	21,6	11,7	5,3
1235.70	21,95	13,4	5
1235	21,95	13,4	5
2583-R	22,2	12,9	4,6
643.70	22,25	14	5,3
643	22,25	14	5,3
2136	22,48	14	4
1754	22,7	16,2	5
W-121	22,9	13	5
1350	23,45	12,6	5,2
1630	23,6	13,7	4,7
1663	23,7	15	4,5
8038	23,81	15	4,2
649	24,8	16,25	5,2
2101	25,2	15,2	4,7
2122	25,2	17	6,3
2123	25,3	16,4	4,5
8034	25,4	17	5,7
1667	25,85	15,9	4,8
W-123	26	14,8	6
648.70	26	17,3	4,65
648	26	17,3	4,65
W-122	26,25	15,8	5,2
W-7	26,4	8,4	5,1
648-A	26,5	17,3	5
1228.70	27	18	4,8
1228	27	18	4,8
1202	28,4	19,9	5,1
1202.70	28,4	19,9	5,1
2186	28,57	18,2	5,6
2191	38,1	23,2	9,6

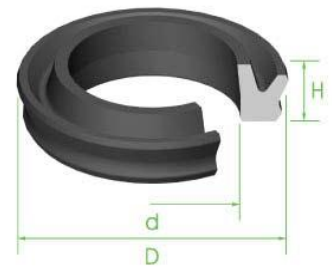
FIGURE 28



Ref.	D	d	H
1710	14,55	9,5	3,7
1709	15,05	9,1	4,5
8011	17,46	10,5	4,7
1679	18,3	11,8	4,5
1647.70	18,35	11,1	5,8
1647	18,35	11,1	5,8
1704	18,5	11	4,7
1763	18,65	10,9	4,6
1717	19,83	13,3	4,5

8302	20,6	13,5	4,6
1338	20,64	12,2	6
2181	20,64	12,8	5,5
1759	21,2	12,4	6
1725	21,25	13,2	4,7
1689	21,25	13,5	4,5
1706	22	13,4	6,6
1337	22,2	13,4	6
1314	22,7	14	6,5
2128	23,15	15,25	5,9
2128.70	23,15	15,25	5,9
1313	23,43	13,5	7,25
1407	24,05	14,6	6,3
1407.70	24,05	14,6	6,3
1436	24,3	15,8	5,95
1407-E	24,45	14,6	6,55
1726	24,5	15,9	7,2
2568-R	25,4	16,5	6,9
1324	27,1	18,4	6,8
2175	28,78	14,5	4,8
2127.70	31,55	19,85	6,6
2127	31,55	19,85	6,6
2579-R	33,34	21	6,7

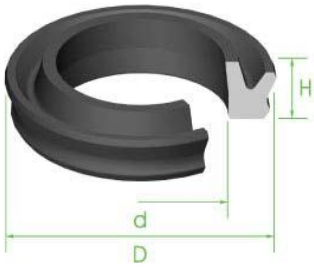
FIGURE 29



Ref.	D	d	H
W-138	8,5	4,7	2,8
1498	14,9	8,2	5,2
1625	15,85	8,4	5
8049	17,46	10,5	5
1698	18,03	11,05	5
2118	18,75	12,4	5,8
8014	19,05	12,4	4,8
2162	19,43	11,6	5
2593-R	20,64	11,6	5,1
1364	21	14	5
1344	21,05	14,05	4,95
1656	22,78	13,9	5
1690	23,9	12,8	7,2
1241-A	24,15	17,2	3,7
1487	24,25	13,8	4,8
1241	24,3	17,2	5
1490	24,5	17,35	5
1491	24,5	17,5	5
1692	25,8	17	6,8

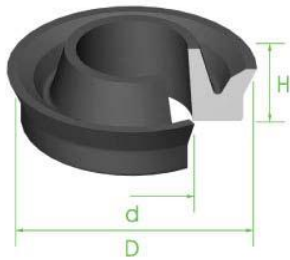
FIGURES

FIGURE 29 Cont.



Ref.	D	d	H
1641	25,95	15,3	4
1309	26	16,9	5,5
1365	26,03	16,9	5,7
1677	27,4	18,7	5,5
2117	29,18	19	5,5
2117.70	29,18	19	5,5
1696	31,03	21,6	6
2151	44,1	35,5	6,7

FIGURE 30

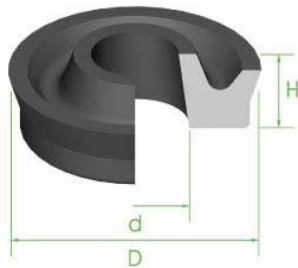


Ref.	D	d	H
673	7,15	2,3	4,2
674.70	9,5	3,6	4

C-723	17	8,5	6,5
1776	17,47	7	6,5
660-C	19,53	8,85	7,3
W-120	20,1	8,5	4,85
672-U	23,7	7,75	8,3
1322	24,95	15,35	7,2
684	25,4	14,6	6,8
689-A	25,4	15,5	8,2
W-57	25,48	14,5	4,75
W-33	29,75	19,5	6,5
1456	31,95	19,7	9
C-767	32,5	12	9
W-136	32,8	22,7	9
1467	33,75	19,7	9,5
2150	36,3	26,5	6,1
1764	38,25	23,7	10,2

Ref.	D	d	H
675-I	13,45	4,45	4,1
675-I.70	13,45	4,45	4,1
2518-R	15,87	10	3,8
1768	16,15	7,8	5,4
1243	16,5	7,6	5,6
1493	17,9	8	4,6
1470	20,15	11,3	5,5
1479	22,5	9,2	7,4
8326	26,99	17	4,7
1482	27,3	14,1	8,1
1455	36,6	22,3	8
C-703	47,4	26,8	11,5
C-914	48	37,8	6,3

FIGURE 32

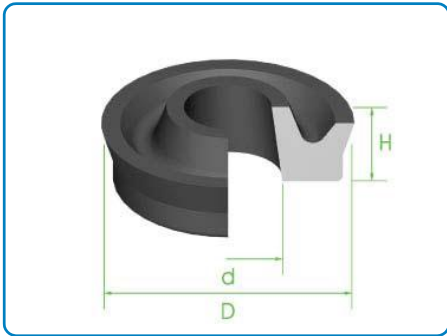


Ref.	D	d	H
675-A	6,75	3,1	3
C-844	13,5	6,65	3,85
1748	14,85	7,2	5,4
1236	15,58	9	6,8
658.70	15,62	7,9	6,6
658	15,62	7,9	6,6
1257	15,85	7,1	5
1463	15,85	9,8	5,8
1624	15,95	9,15	6,5
W-132	16	9,75	4
8351	16	10	9,5
1422	16,23	9,8	4
1422.70	16,23	9,8	4
1694	17,1	8	4,95
2145	17,38	8,8	4
1240.70	17,38	8,8	5

1240	17,38	8,8	5
629	17,46	8,6	5
629.70	17,46	8,6	5
1734	17,46	9,1	6,1
2153	17,46	10,8	4,9
1310	17,8	7,25	4,9
1757	18,05	9,6	6,2
1728	18,1	9,8	5,5
1728.70	18,1	9,8	5,5
1718	18,1	14	2,7
8155	18,26	6,3	6,5
1749	18,7	10,5	5,7
663	18,9	10,9	4,8
2100	19	11	5,2
657	19,03	10,4	5
657.70	19,03	10,4	5
2565-R	19,05	10	4
660.70	19,15	8,5	6,3
660	19,15	8,5	6,3
1699	19,2	10	4,5
1441	19,48	10,15	6,7
2111	19,85	13,55	4,8
642	20,3	12	5
661-A	20,5	10	6,6
1471	20,5	10,4	4,7
1234	20,5	11,8	5
1234-A	20,5	11,8	5,5
2133	20,65	13,6	3,9
661-B	20,85	9,8	6,2
1226	22,08	13,35	5
671-U	22,1	13,1	6
1231.70	22,2	11,65	4,85
1231	22,2	11,65	4,85
662	22,25	10,8	7
662.70	22,25	10,8	7
1733	22,3	12,1	5,2
1702	22,4	13	6,4
1674	22,4	14,2	5,4
674-I	22,5	11	5
661	22,6	14	7
676-I	22,8	8,1	7
W-128	23	13,2	5
1244.70	23,6	14,8	4,9
1244	23,6	14,8	4,9
1245	23,65	15,2	5,2
1705	23,9	14,4	6,5
1705.70	23,9	14,4	6,5
1444.70	24,05	17,3	5,5
1444	24,05	17,3	5,5
1411	25,48	16,05	6,8
2113	25,5	15,9	5,7
664	25,55	12,5	6,6
664.70	25,55	12,5	6,6
2154	26,3	18,5	6,1
2152	26,6	18,2	4,8
677-I	27,8	10,3	9,1

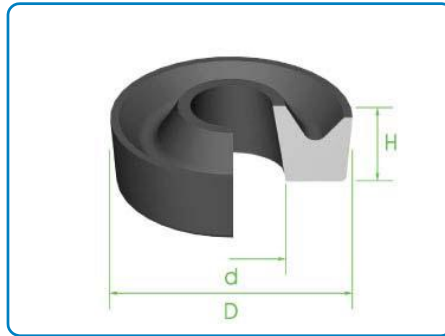
FIGURES

FIGURE 32 Cont.



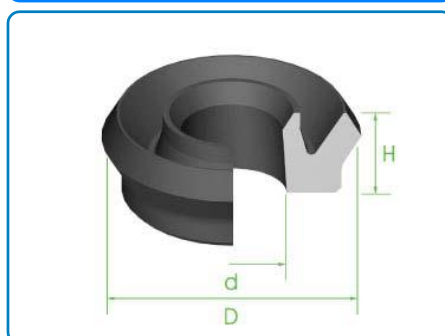
Ref.	D	d	H
2506-R	28,57	16,5	7,6
688.70	28,6	17,5	7,25
688	28,6	17,5	7,25
2114	28,65	18,95	5,5
2114.70	28,65	18,95	5,5
1204	28,8	20,5	7,6
W-176	29,5	19,9	5
8353	30	2,2	5,4
C-729	30,2	19	9,5
668-A	31,45	20,2	6,7
668-A.70	31,45	20,2	6,7
8015	31,75	21,5	8,2
2156	31,75	22,2	5
2110	31,85	21,1	5,9
1214	31,9	21,8	9
654.70	32	18,8	9,5
654	32	18,8	9,5
C-780	32,3	20,7	8,4
1751	34,8	25	5,5
669.70	34,85	23,2	6,5
669	34,85	23,2	6,5
C-781	37	24,97	7,9
2597-R	37	27	7,5
1206	37,55	28,4	8,4
669-A	38,25	25	9,2
1423	38,25	30,5	5,3
1423.70	38,25	30,5	5,3
639	40,3	14	10,5
1437	41,05	30,1	6,7
1437.70	41,05	30,1	6,7
2533-R	41,27	29,2	10,2
2146	43,1	32,5	9
628	43,6	32,5	9,6
1737	44,6	33,1	6,8

FIGURE 33



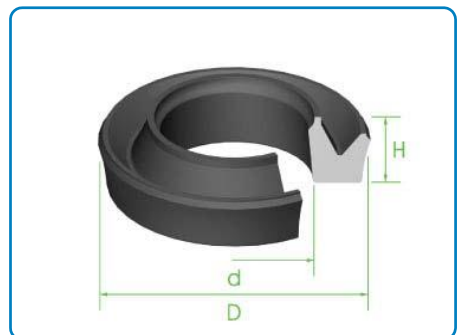
Ref.	D	d	H
2548-R	12,7	5,7	4
C-856	13,2	9	2,1
1794	14,29	8,5	3,5
1798	15	8,5	4
C-841	15,2	8,25	3,9
C-840	17	10	3,1
659.70	17,5	8,6	6,6
659	17,5	8,6	6,6
C-898	20,6	14,5	5,2
2556-R	20,64	10	6,6
1797	20,64	13,8	5
670	21	9,5	6
1790	22,22	10	7,2
W-162	24,3	12,5	6,85
2507-R	26,88	16	7,5
1780	28,57	17,6	5,2
2500-R	28,57	18,5	6
W-95	29	18,25	8,5
2529-R	30,16	16,8	9
W-116	38,9	26,7	6,7
2535-R	44,45	35	5

FIGURE 34



Ref.	D	d	H
2530-R	14,29	7	5,3
2526-R	15,87	8,6	5,5
1380	20,83	7,1	7,5
1716	20,9	7,8	7
1483	21	7,9	7
8007	23,81	11,5	7,6

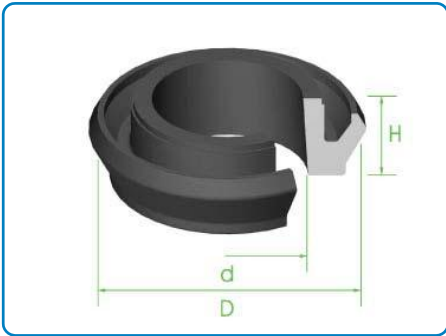
FIGURE 36



Ref.	D	d	H
W-20	16,25	10,1	5,8
1761	17,25	10	5
1481	17,35	8,8	5
1484	19,05	9,3	7,3
1795	20,64	13,5	6
C-839	22,1	12,9	5
2108	23,55	14	6,3
1494	23,88	14,2	6,4
1485	25,55	17,1	6,2
1621	26,85	17	6,4
1792	28,57	15,8	7
1747	32,2	17,6	10
1475	36,55	22,3	8
1465	38,83	24,5	10,2
1777	43,65	28,8	11,3

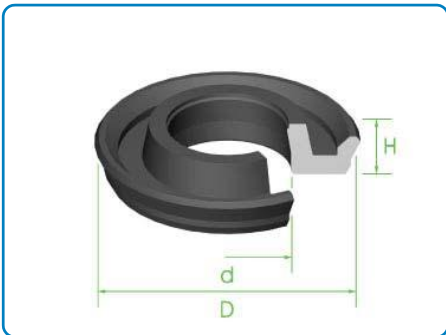
FIGURES

FIGURE 37



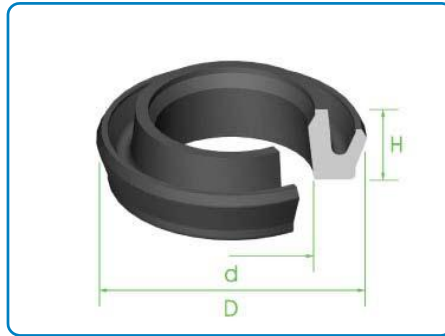
Ref.	D	d	H
1615	15,6	8,2	4,5
2119	15,6	8,6	4,6
1778	15,87	9	6,4
2562-R	15,87	11,5	4
8044	15,9	10	4,8
1421	17,9	6	6,8
2120	18,45	11,9	6,5
2510-R	19,05	9,8	6
1633	21,9	14	7
1669	23,1	12,5	7,4
1345	26,2	17	5,6
2163	28,57	19,6	7,1
592.70	38,05	26,8	6,7
592	38,05	26,8	6,7

FIGURE 38



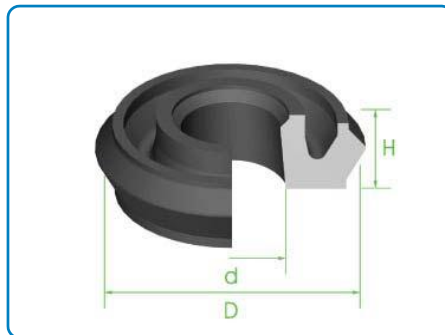
Ref.	D	d	H
1256.70	18,93	9,3	3,9
1256	18,93	9,3	3,9
1247	19,4	11,3	3,8
1304	22,03	12,45	3,9
1304.70	22,03	12,45	3,9
1367.70	22,2	13,8	3,8
1367	22,2	13,8	3,8
1684	23,8	14,2	4
1684.70	23,8	14,2	4
1640	24,05	13,65	3,75
1664	25,35	16,6	5,5
1664.70	25,35	16,6	5,5
W-146	29,6	11,3	5,1

FIGURE 39



Ref.	D	d	H
8006	9,6	6,1	2,8
W-98	10	5,5	3,3
1713	12,9	8,3	3,6
1616	14,75	10	4,1
1355	15,08	10,3	3,65
1618	15,33	8,4	6,5
1719	17,55	7,7	6
1356	18,18	13,5	3,8
1665	18,5	9,6	7,3
1672	19,75	12,7	6
1614	20,3	12,9	7
1671	20,35	12,8	6
1758	20,45	10	7,8
1303	20,55	11	4
1379	20,6	13	6,5
1715	20,9	7,8	7
1712	20,9	14,3	4,1
1620	21,78	13,7	8
1638	22,6	13,7	5,9
1695	23,05	13,1	7,5
1742	25,2	16,8	6,4
8047	25,4	16	4,8
1495	28,13	17,1	7,9
2511-R	31,75	18	9
8172	38,5	18,1	11
8167	39	21,8	10,5
1767	41,6	23,6	9,8
8211	48	30	10,5

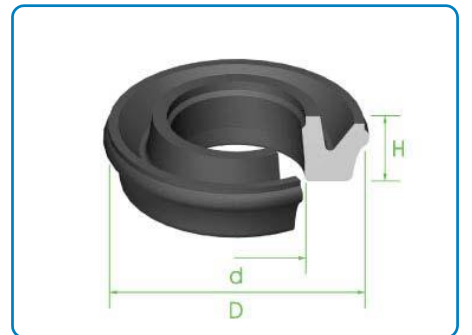
FIGURE 40



Ref.	D	d	H
1489	15,18	10	3,85

1361	15,4	6,1	6,4
2590-R	18	8,75	6,5
1659	18,35	12,8	3,8
1611	18,95	11,5	5,8
2554-R	19,05	8,2	7
2569-R	19,05	8,8	6,4
2509-R	19,05	9,7	6,9
2561-R	19,05	11,5	6,8
1419	19,15	8,8	6,8
1613	20,4	10,2	7,4
1418	20,63	9,7	7,4
2523-R	20,64	8	7
2508-R	20,64	8	7
8229	20,8	10	7
1387	22,45	10,4	7,6
1430	22,58	10,9	7,4
1417	22,6	9,8	7,5
1796	23,81	10	8
1458	23,95	9,75	7,8
1799	25,4	14	8
1729	25,9	12	8,7
2515-R	28,57	13,6	7,2
2520-R	28,57	15	7
2522-R	28,57	20	7
1438	28,75	13,3	9
1753	32,2	18,1	8,9
C-908	204	187	8

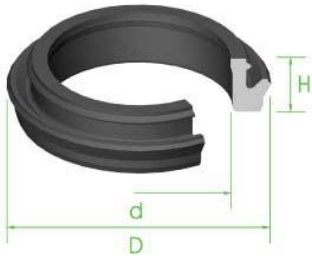
FIGURE 41



Ref.	D	d	H
1626	15,6	10,3	4,6
1784	20,64	10,7	6,5
1452	21,9	14	4,9
1452.70	21,9	14	4,9
1449	22,15	11,4	10,3
1428	22,65	11,7	7,05
1454	22,85	11,7	7
1760	23,81	14,5	5
1480	25,55	13,5	8,1
1457	25,78	13,5	8
1750	28,7	15,4	8,5
1755	28,95	15,6	7
1468	30,25	16,8	9,2

FIGURES

FIGURE 42



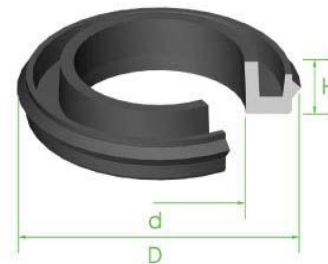
Ref.	D	d	H
1213	14,2	8,6	4,3
1208	15,9	9,1	5,8
W-21	16,5	9	6
1216	17,33	10,8	4,15
2115	17,45	10,1	5,7
640-B	17,8	11,05	5,75
1612	18,65	12,2	7
2116	19,13	11	5,9
640-A.70	19,15	12,45	5,65
640-A	19,15	12,45	5,65
1752	19,25	11,1	4
1230	20,6	12	4,4
2577-R	20,64	13,6	4,7
633	20,65	13,6	5,7
W-163	20,75	9	6
1643	21,95	13,5	6,7
645	22,15	14	7
1341	22,25	13,8	6,1
1722	22,25	15,5	5,7
637	22,35	15,6	5,5
637.70	22,35	15,6	5,5
2109	22,6	15,5	3,9
1721	23,8	16,9	5,3
1212	24,43	16,1	6,8
1212.70	24,43	16,1	6,8
1723	25,35	18,5	5,5
636.70	25,35	18,5	6
636	25,35	18,5	6
1227	26,98	20,2	5,8
2573-R	26,99	16,3	5,6
1203.70	28,45	21,7	5,8
1203	28,45	21,7	5,8
8179	30,16	20,5	5,6
666	31,75	16,2	6,8
666.70	31,75	16,2	6,8

FIGURE 43



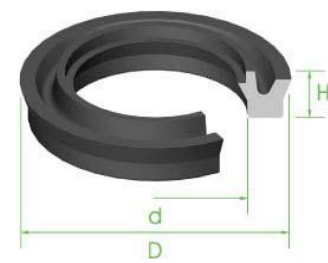
Ref.	D	d	H
1209	15,25	9,8	3,5
1210	17,6	11,15	4
1211	20,63	12,7	4
1442	21,95	14	7,9
1374	25,15	16,8	6,7
1312	37,73	25,7	9,6
1432	38	26,85	6,7

FIGURE 44



Ref.	D	d	H
2575-R	22,2	14,1	5,3
1645	23,88	15,2	4,9
2189	28,57	15,5	8,7

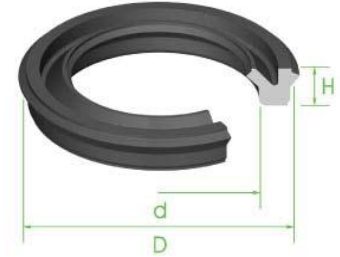
FIGURE 45



Ref.	D	d	H
1306	18,65	12,3	4
2121	20,33	13,5	6,6
1223	20,7	13,55	3,85
2586-R	22,2	15,2	4,8
1357	25,08	17,05	6,6

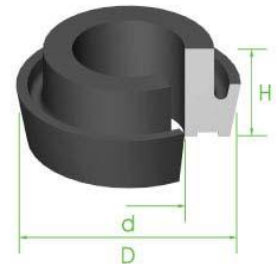
2169	25,19	14,5	3,8
1445	25,6	16,5	4,7
2574-R	30	19	5,5
8231	33	24,5	4,5
8232	33,3	27,5	4,2

FIGURE 46



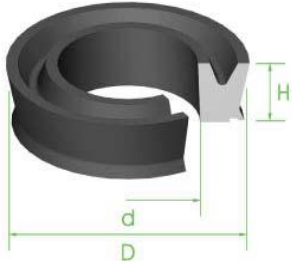
Ref.	D	d	H
1655	22,3	15,4	3,3
1685	22,35	15,4	3,3
1258	27,58	17,8	3,7
8234	31	25,8	4,7

FIGURE 47



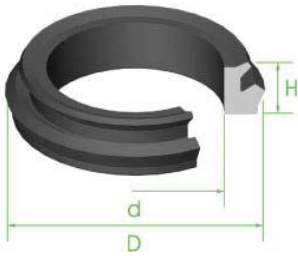
Ref.	D	d	H
W-36	13,85	8,8	4
529	18,6	10,5	8,2
2164	19,05	9,6	4,2
1783	20,64	13,7	6
1782	22,2	14	5,2
1785	22,22	11,7	7,2
W-62	24,2	15,5	8,4
532	24,6	15,5	8,5
530	25	15,8	8,5
533.70	27,08	17	8,5
533	27,08	17	8,5
632	28,55	13,75	11,8
635	33,6	13,75	10,5
W-24.70	37,2	28	8,4
W-24	37,2	28	8,4
W-40	37,3	24,6	7,8
1781	38,1	26,4	10
1476	47,65	37,9	6,85

FIGURES



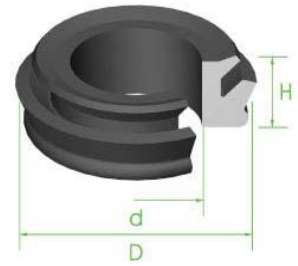
Ref.	D	d	H
2544-R	22,22	13	7,5
1602	22,6	12,9	7,1
2559-R	25,4	17	6,8
1666	25,8	14,2	5,1
651	26,4	15,3	6
1678	27,3	18,8	5,3
653	32,45	23	6
653.70	32,45	23	6
W-171	33	22	6
1771	34,6	20,4	6,8
W-39.70	38,75	25,5	7,6
W-39	38,75	25,5	7,6
523-I	39	25,7	7,7
528.70	39,25	25,8	7,5
528	39,25	25,8	7,5

FIGURE 49



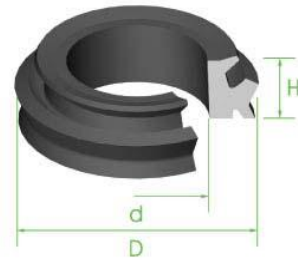
Ref.	D	d	H
C-683-A	13,3	8	4
1447	14,15	7,6	6,2
W-137	15,7	6,9	6,1
1369.70	15,95	8,7	6
1369	15,95	8,7	6
1335	16,2	10,4	4,8
641	17,28	9	6,6
641.70	17,28	9	6,6
1239	17,28	10,1	6,1
1239.70	17,28	10,1	6,1
1221.70	17,9	10,8	6,6
1221	17,9	10,8	6,6
640.70	19,05	10,4	6,6
640	19,05	10,4	6,6

W-158	20,1	10,9	6,5
639-A.70	20,6	12	6,5
639-A	20,6	12	6,5
641-A.70	22,23	13,75	6,75
641-A	22,23	13,75	6,75
1220.70	22,55	13,8	6,6
1220	22,55	13,8	6,6
1255.70	24	15,45	6,8
1255	24	15,45	6,8
1378.70	24,1	15,2	7,6
1378	24,1	15,2	7,6
W-155	24,9	15	7
646-A	25	16	7,5
646-A.70	25	16	7,5
580-B	25,2	16,25	7,7
646-B.70	25,35	16,3	6,9
646-B	25,35	16,3	6,9
646.70	25,85	16,5	7,6
646	25,85	16,5	7,6
C-891	26,4	16,25	7,7
2580-R	26,99	16,5	7,8
647	27,3	17,5	7
647.70	27,3	17,5	7
1222.70	28,25	19	7,4
1222	28,25	19	7,4
2589-R	28,57	18,2	10,2
W-160	29,2	17,8	9,4
W-164	29,7	19	9
C-881	29,8	18,5	9,3
C-587	29,8	19,4	7,9
C-587.70	29,8	19,4	7,9
1318	30,05	20,65	7,1
1325	31,7	21,1	8,1
1325.70	31,7	21,1	8,1
2595-R	31,75	20,6	9,3
C-712	32,7	20	10,4
1735	34,55	24	9,4
1460	37,75	26	10,5
1460.70	37,75	26	10,5
1424	37,93	27,3	8,7
1424.70	37,93	27,3	8,7
1315	41,08	29,8	10,7
1315.70	41,08	29,8	10,7
1426	41,9	28,5	10,4
W-131	43,3	28,6	10
1461	44,25	30,3	11,5
679	44,55	31,4	10,2
679.70	44,55	31,4	10,2
C-814	47	32	10,3
8013	47,2	32	10
1425	51,3	37,3	10,7
1425.70	51,3	37,3	10,7



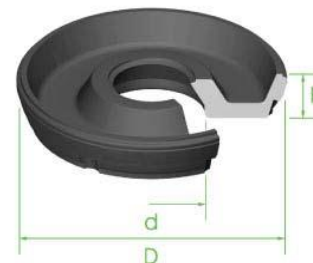
Ref.	D	d	H
8008	19,05	11,8	6,2
634	27,55	15,5	8
634-A	28,57	17,2	8
8091	28,6	17,2	8

FIGURE 51



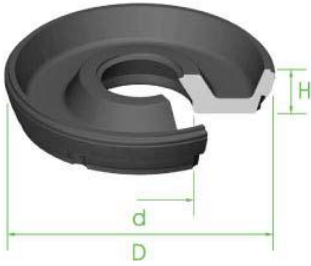
Ref.	D	d	H
641-D	19,45	10,6	6,3
639-B	20,9	11,8	6,3
641-B	22,45	13,4	6,4
641-B.70	22,45	13,4	6,4
1320	24,25	15,3	6,8
8349	30,2	20,3	5,75
8352	32,2	22,2	6

FIGURE 52



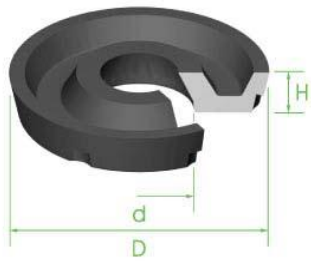
Ref.	D	d	H
1305	18,4	7,6	3,6
1224	20,75	8,65	3,65
1654	22,1	7,05	4
1609	25,25	10	4,7

FIGURES



Ref.	D	d	H
W-56	25,38	10,6	4,85

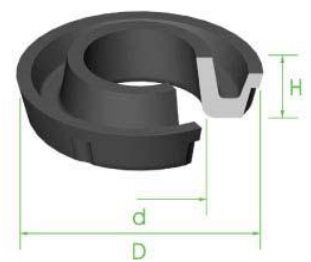
FIGURE 53



Ref.	D	d	H
1399	18,95	7,8	4,5
1308	24,9	10,8	5

8016	30,7	13,6	5,7
1347.70	31,7	11,7	5,5
1347	31,7	11,7	5,5
8019	33,6	15,75	8,2

FIGURE 54



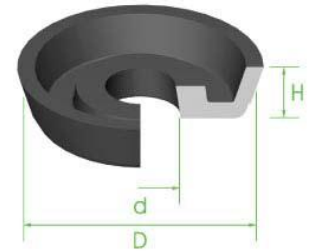
Ref.	D	d	H
1328	13,1	5,6	3,5
1617	15,8	8,3	4,1
1330	15,83	7,85	3,6
1675	15,85	6,7	5,5
2176	17,18	8,8	4,5
2180	17,46	8	4
2194	17,46	8,3	5

2179	17,46	8,8	4,5
1390	17,6	8	5,5
1398	18,9	10,5	4,7
2126	18,9	11,5	4
1697	18,95	7,5	4,6
2558-R	19,05	8	4,6
1360	19,05	9,2	4,65
550-B	19,05	11,4	5
2124	19,15	7,7	4,5
1610	19,3	10,1	5,3
W-165	20,2	8,5	4,85
1670	20,38	10,4	5
1391	20,4	10	4,5
1363	20,55	8,75	5,1
2555-R	20,64	9,4	5
2197	20,64	11	5
2563-R	20,64	11	5
8040	20,64	13	4,2
1382	21,15	12	4,5
1608	21,75	11,8	4,6
550-A	21,93	13,9	5
1346	22,2	9,2	4,5
1673	22,2	9,8	5
1343	22,2	12,8	4,5
2540-R	22,22	10	5
1443	22,25	11	5,6
1619	22,25	11,2	4
1649	22,45	13,05	5,2
1650	23,65	12,7	5
1660	23,65	13	4
1661	23,65	15	4,3

8037	23,81	15	4,1
2170	23,85	13,3	5,2
1629	24,1	14,85	4,8
1242	24,2	10,2	5
2168	24,25	14	4,5
2112	24,35	14	7
1358.70	25,33	16,5	5,1
1358	25,33	16,5	5,1
1375	25,35	16,4	5,05
2539-R	25,4	11,3	4,7
2177	25,4	13	5
2174	25,4	13	5
2195	25,4	13,8	7
2567-R	25,4	16,2	4,1
2125	25,45	14,1	4,7
1486	25,55	16	4,9
580-A	25,8	8,5	9,2
2171	25,93	16,1	4,5
W-114	26,75	10,6	4,85
1623	26,98	16,3	4
2553-R	26,99	13	5
2576-R	26,99	14,5	5
2546-R	26,99	17,8	5
C-483	27	8,5	8,8
1676.70	27	12,8	5

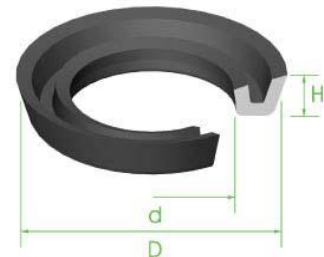
1676	27	12,8	5
2173	28,4	16,2	4,4
1634	28,4	16,2	5
2527-R	28,57	14	5
2178	28,57	14,5	4,8
2570-R.70	28,57	19,7	5,2
2570-R	28,57	19,7	5,2
8148	30,16	17,2	4,6
584-A	31,75	11,7	5,5
584-A.70	31,75	11,7	5,5
1384	31,8	14,3	8,8
1773	32,38	17,7	5,5
8227	33,2	25	3,7
588	38,05	17,5	11
2187	38,1	15,7	9
598.70	38,5	16,5	8
598	38,5	16,5	8
1316	41,05	15,7	9,9
8070	41,2	25	7,5
2184	44,45	23,5	7
2538-R	44,45	26	6,3

FIGURE 55



Ref.	D	d	H
1339	15,95	5,2	3,8
1693	26,15	14,3	3,8

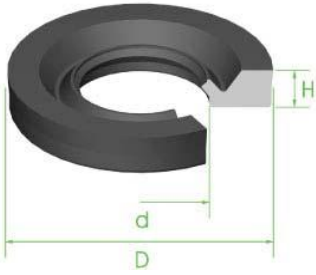
FIGURE 56



Ref.	D	d	H
1225	24,9	14,2	4
W-145	27	10,6	9
1368	28,15	17	4
W-93	40,6	30	5

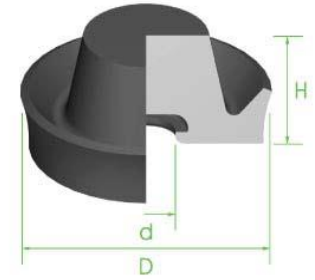
FIGURES

FIGURE 57



1658	23,35	15,58	5
8039	25,4	16,8	5
1646	26,38	16,75	5,3
8063	27,2	20	4,3
8046	27,6	16,8	6,3
8077	27,8	20,2	4
8237	27,9	22,5	4,7
1326-A	28,15	16,95	6
1326	28,15	16,95	7
1657	28,25	16,85	6,9
1680	28,5	14,35	4,3
8003	30,6	24,4	4,3
8005	31,7	14,6	6
1327	33,7	17,43	6,15
8004	34	14,6	6

Ref.	D	d	H
1648	26,45	15,1	5,4
1366.70	34,23	17,7	5,3
1366	34,23	17,7	5,3
1229	34,29	17,75	7,2
1229.70	34,29	17,75	7,2



Ref.	D	d	H
671	26,35	10,3	15,5

FIGURE 58

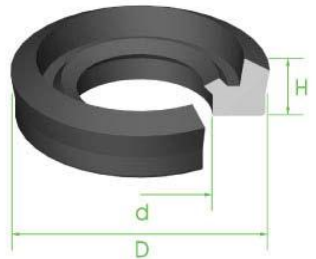
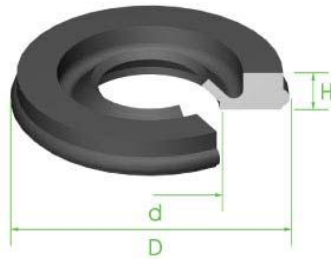


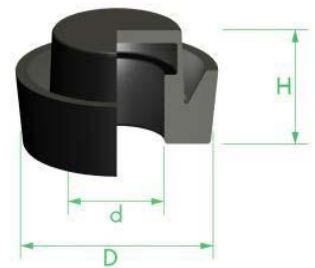
FIGURE 60



Ref.	D	d	H
C-892	20,9	12,7	6
1249	25,35	13,8	6,1
1249.70	25,35	13,8	6,1
1302.70	28,48	16,7	6
1302	28,48	16,7	6
2585-R	31	20	6,2
C-906	36,1	25	7

Ref.	D	d	H
1251	29,4	13,5	4,7
2578-R	44	25,5	6

FIGURE 63



Ref.	D	d	H
668	22,75	11	13,5
C-731	27	8,5	5

FIGURE 59

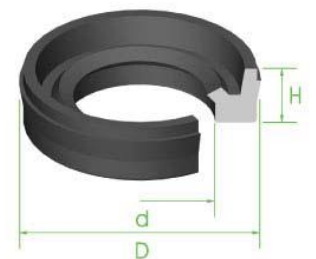
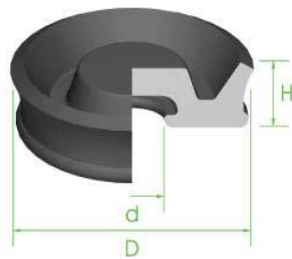


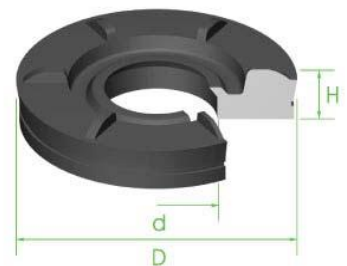
FIGURE 61



Ref.	D	d	H
8042	21,8	16,5	4
1686	23,1	15,45	4,8
1708	23,3	13,7	5

Ref.	D	d	H
W-18	20	10	7
689	25,9	7,25	8
689-D	26	6	7,8
W-19	26,1	10,8	7
689-C	29,9	7	8
689-E	31,25	8	7,5

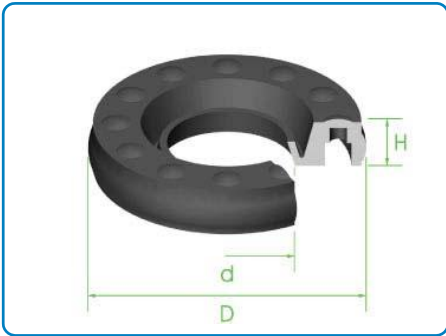
FIGURE 64



Ref.	D	d	H
1707	29	13,9	6,2
1644	34,35	16,6	5,4
1652	34,6	13,6	6,7

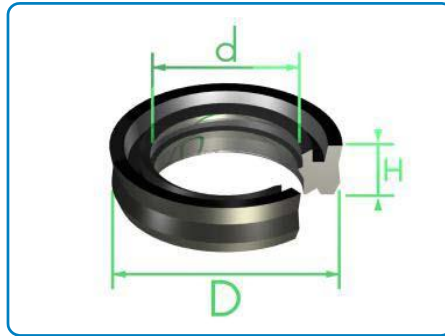
FIGURES

FIGURE 65



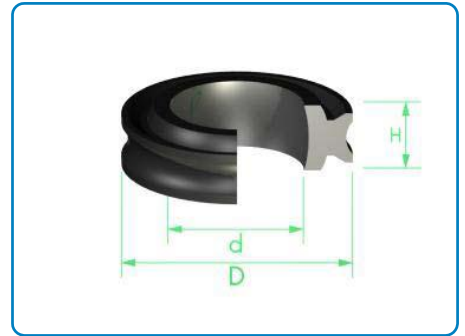
Ref.	D	d	H
2104	36,8	18,4	6,3

FIGURE 68



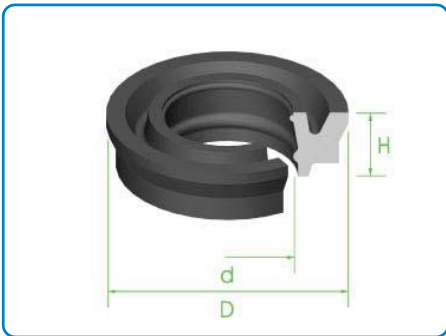
Ref.	D	d	H
8002	23	14,7	5,2

FIGURE 71



Ref.	D	d	H
1627	24,2	13,9	6,8
C-912	51,3	44	6

FIGURE 66



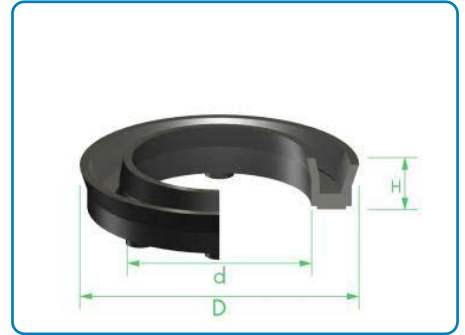
Ref.	D	d	H
1301	22,55	13,1	6,5
1653	24,55	14,1	7,3
W-126	25,2	13,8	7,3

FIGURE 69



Ref.	D	d	H
1472	31,83	26	8,5

FIGURE 72



Ref.	D	d	H
2571-R	33,34	22	6,2

FIGURE 67



Ref.	D	d	H
1540	18	9,9	3,5

FIGURE 70



Ref.	D	d	H
2132	23,8	15	5,3
2129	29,03	15,35	6,6

FIGURE 73



Ref.	D	d	H
2572-R	26,99	18,2	5,6

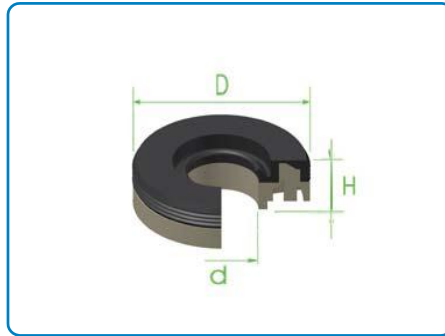
FIGURES

FIGURE 74



Ref.	D	d	H
2587-R	34,7	17,5	5
8048	37,4	15,3	5,2

FIGURE 77



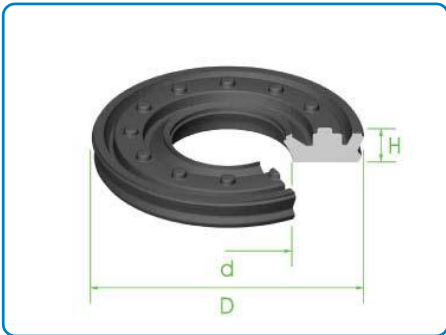
Ref.	D	d	H
8197	40,7	17,1	12,2
8212	41	18,45	5,4

FIGURE 80



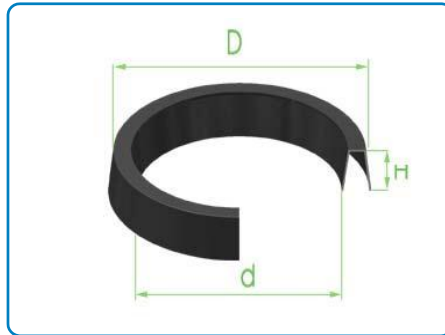
Ref.	D	d	H
8043	28	18	6,8

FIGURE 75



Ref.	D	d	H
1662	34,38	16,3	5

FIGURE 78



Ref.	D	d	H
8228	33	26	4,2

FIGURE 81



Ref.	D	d	H
8104	33,7	15,6	9,5

FIGURE 76



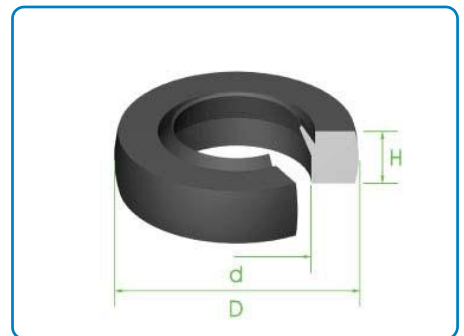
Ref.	D	d	H
2598-R	31	21,5	4
8087	33,8	24,7	3,95
8101	35,5	25,4	4

FIGURE 79



Ref.	D	d	H
8045	34	20,5	7

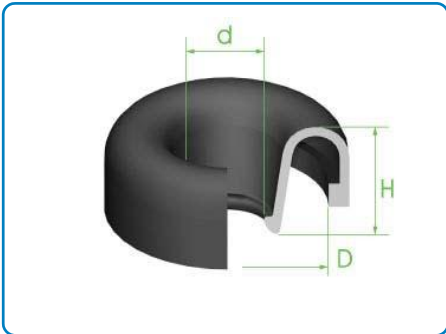
FIGURE 82



Ref.	D	d	H
1250.70	18,95	10,55	4,9
1250	18,95	10,55	4,9
1254	20,6	11,7	5,3
1253	22,03	12,83	5,9
1681.70	23,7	12,6	5,2
1681	23,7	12,6	5,2
1682.70	25,6	13,8	6,3
1682	25,6	13,8	6,3
1745	26,9	12,4	6,7
2130	28,55	16	6,5
2134	31,75	20	7

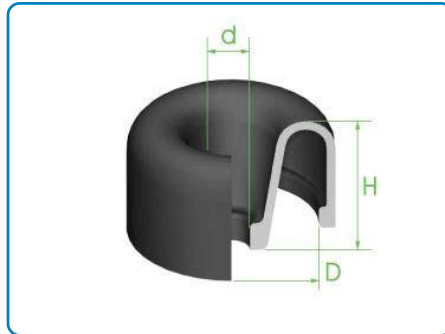
FIGURES

FIGURE 200



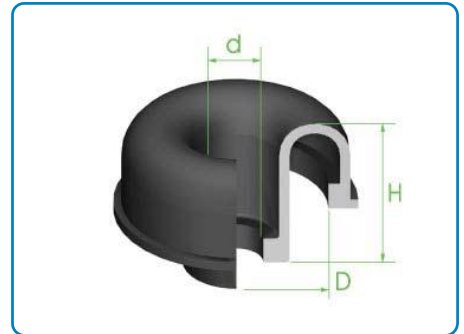
Ref.	D	d	H
2418	22,2	7,7	17,2
703-A	24,7	7,5	11,5
703	24,8	7,5	11,5
710-A	26	5,5	8,7
C-771	29	7,1	13,2
G-11	30	7	14,5
G-2	30,5	14	17,6
1536	41,1	17,9	21,1

FIGURE 203



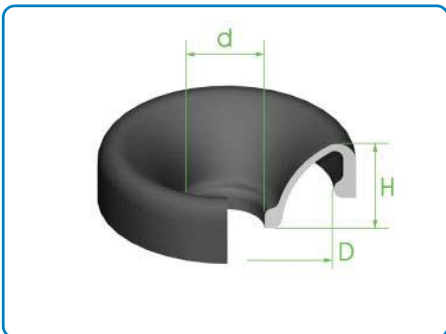
Ref.	D	d	H
747	18,3	7	10,3
706-S	19,5	6	8,5
802	21	5	20
2308	22	6,5	18
748	22,4	7,8	9,7
705	27	8	14,7
750	29	13,6	12
2092	38,3	13,8	19

FIGURE 205



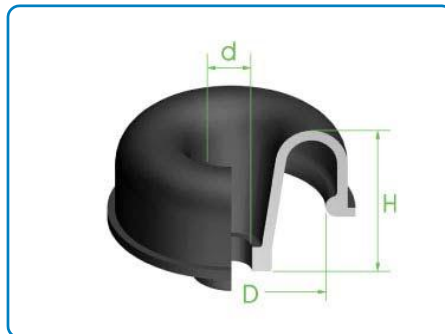
Ref.	D	d	H
788	25	5,5	22,5
766	36,75	13	20

FIGURE 201



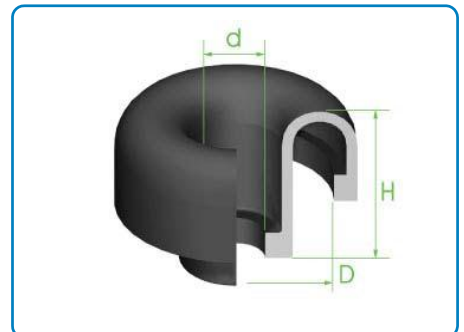
Ref.	D	d	H
G-45	33,3	13,5	11
1533	51,9	18,1	22

FIGURE 204



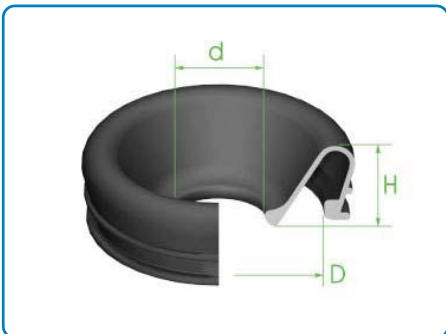
Ref.	D	d	H
1581	19,3	6	15,5
C-796	24,2	7,2	16,5
760	27,5	12	14
1878	28,5	6,2	22,4
C-798	31	10,5	25,5
1574	31,1	7	25,2
764	36	12,5	20
768	40,5	13,7	25
722	47,5	11,5	15

FIGURE 206



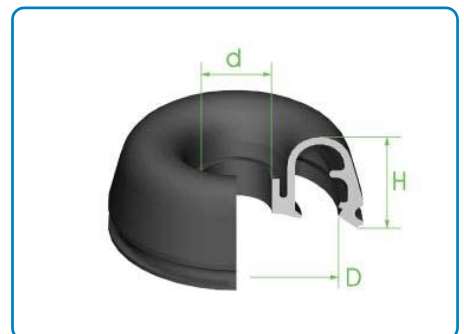
Ref.	D	d	H
G-15	24	10,5	16,5
G-19	31	6,8	25
761	31	12,5	21,5
G-46	48	18,5	27

FIGURE 202



Ref.	D	d	H
789	45,8	18,2	18

FIGURE 207

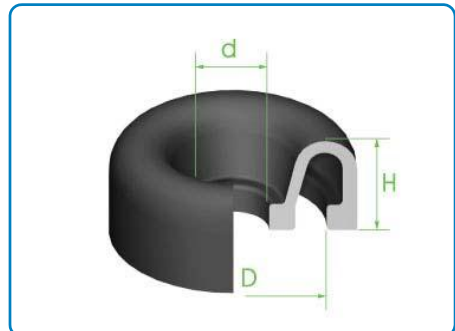


Ref.	D	d	H
745	19,8	8,5	9,5
746	22,3	8,6	11

FIGURES

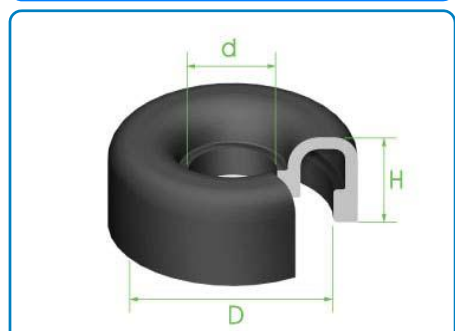
G-12	26	7	8,7
723	27	11	13
G-47	27,3	7	14,3
G-53	30	7	13
2093	41	12,7	18

FIGURE 211



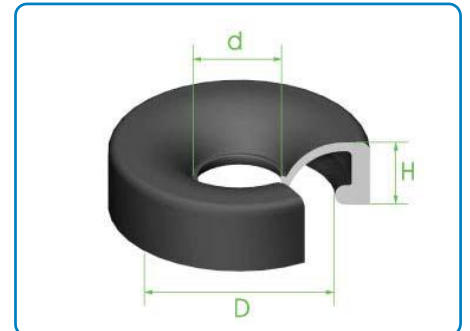
Ref.	D	d	H
G-51	21	7	9
706	22	8,5	10
713	23	7,5	9,5
708	24	8,3	9,8
710	28	6,5	9,5
712	31,15	7,5	10
779	32	14,2	12
714	33,2	8,9	11,05
716	39	10	11,5
718	43	9	14

FIGURE 212



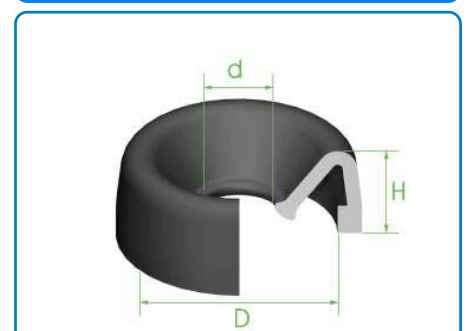
Ref.	D	d	H
1593	18,3	5,5	12,5
2024	20,6	8,5	9,85
702	22	7	9
832	26	6	34,5
G-14	26	13,5	15
704	26,2	9,2	10,5
805	26,5	6	14

FIGURE 214



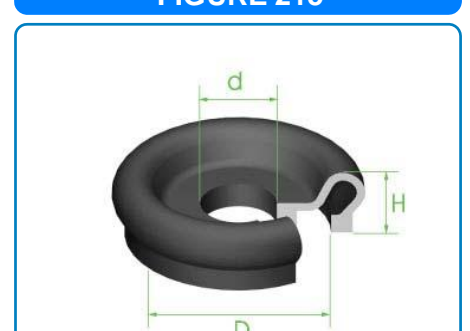
Ref.	D	d	H
712-A	30,7	7	12,5
894	35,8	14,8	15,5
1532	36,3	12,3	12,8
C-752	43,65	11,9	12,7
G-49	46,8	8	20,7
2413	48	12	16

FIGURE 215



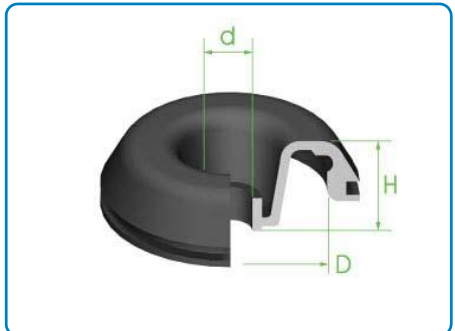
Ref.	D	d	H
709	20	8,5	11
728	21,5	7,5	9,5
1846	23,6	4,8	10
2303	24	8	11,8
711	27	7	12,5
C-799	29,5	9	10
C-797	31	11,5	13,5
751	35	13	12
C-815	44	12,8	12,5

FIGURE 210



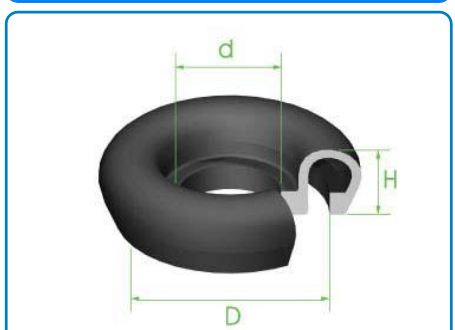
Ref.	D	d	H
747-A	18,3	9,8	7,5
748-A	23,5	10	8

FIGURE 209



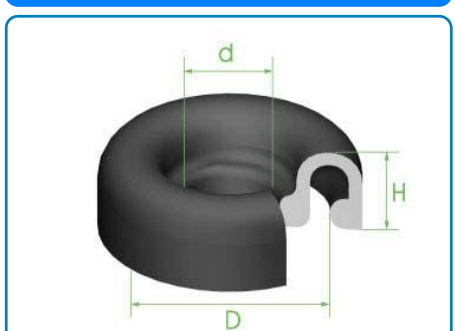
Ref.	D	d	H
1503	20,1	5	9,5
1504	22,2	6,9	9,7

FIGURE 210



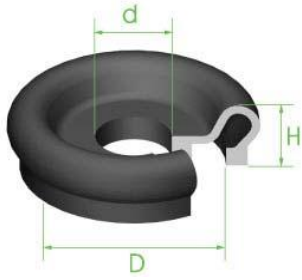
Ref.	D	d	H
1525	18,5	7,8	7,5
727	23	10	11,5
G-13	24	8,5	11
8303	24,5	7,5	11,5
803	25,2	7,5	9
717	27	7	12,5
G-41	30	9	10,25
1550	38,8	15	18,8
G-42	39	11,5	12,25
G-43	39	11,8	11,6
724	53	11	15

FIGURE 210



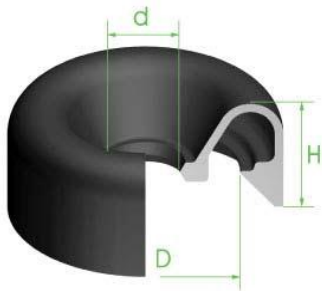
Ref.	D	d	H
747-A	18,3	9,8	7,5
748-A	23,5	10	8

FIGURES



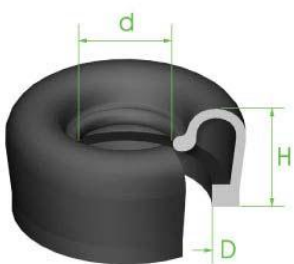
Ref.	D	d	H
8218	19	11	9
707	25,4	10,3	9,6
G-35	29	7,93	11,1
8032	40	26,3	14,5
865	44	30,3	15,5

FIGURE 216

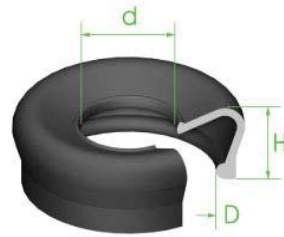


Ref.	D	d	H
1863	13,2	6,9	11,7
1862	17,2	6	11,8
2487	17,5	6	11,6
1864	19,2	7,1	11,8

FIGURE 217

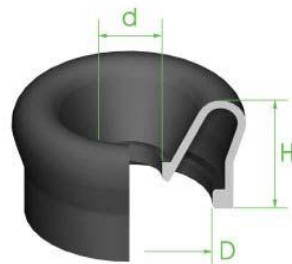


Ref.	D	d	H
G-8	20	8	22
G-6	20,5	14	16
786	23,5	10,5	15
1854	23,5	16,2	8,5
895	25,5	12,2	16,5



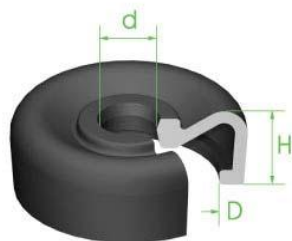
Ref.	D	d	H
700-A	20,7	9	11
2236	20,7	13,6	15,9
1843	24,8	13,8	9,5
G-40	25	12	16,5
2422	28,5	11,3	10,9
2284	29,6	27,55	14

FIGURE 219

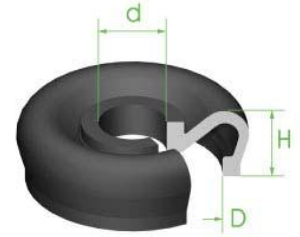


Ref.	D	d	H
1584	19,7	8	13,7
1562	30,4	12,6	10,5

FIGURE 230

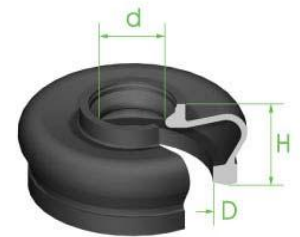


Ref.	D	d	H
G-50	25	11	14
780	26,5	13,5	10,5



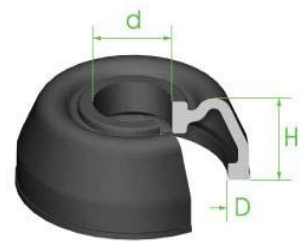
Ref.	D	d	H
1591	23,8	8,4	9,7
2037	27,4	6,5	18,5
1585	32	29	17,7
1810	40,3	19,3	15,7
2485	42	6,5	13

FIGURE 232



Ref.	D	d	H
2031	28	14,3	16,5
1800	32,3	13,7	16,5
1580	37,6	19	16,3

FIGURE 233

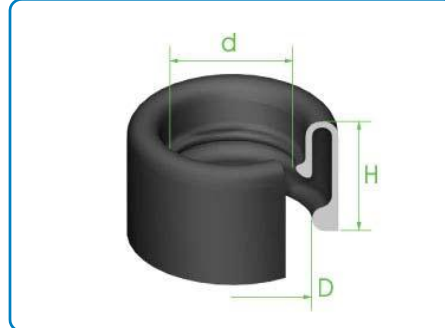


Ref.	D	d	H
2394	19,5	6	12
1546	22	7	12
G-16	23,5	9,8	11
2032	30	10,5	20

FIGURES

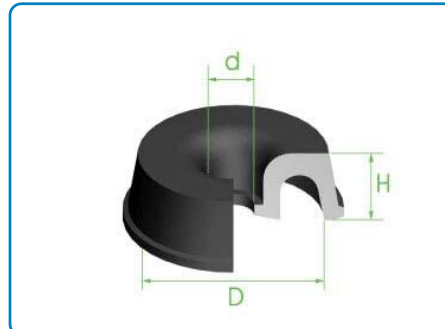
1899	28,3	13,8	16,8
848	32	6,5	26
752	34	18,5	15,5
735	38	16	22,5

FIGURE 237



Ref.	D	d	H
2392	13,45	11	17,4
730	22	17	14
G-52	24	12	12,3
1830	24	19,4	18
731-A	25	20	16,5

FIGURE 238



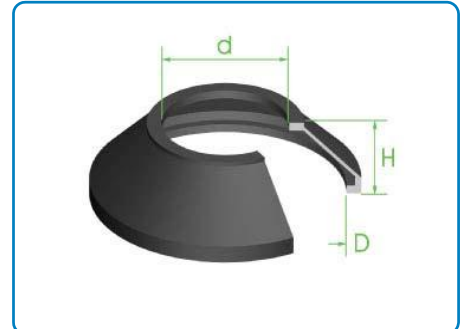
Ref.	D	d	H
2046	18	7	9
804	20,5	5,5	8

FIGURE 239



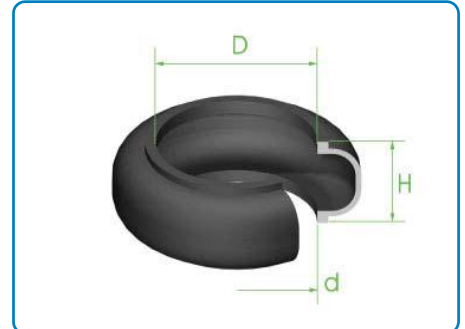
Ref.	D	d	H
2026	20,5	6,5	8,4
740	34,8	6,1	10,15

FIGURE 240



Ref.	D	d	H
2302	57	30	18
2390	57,4	18,9	12

FIGURE 241

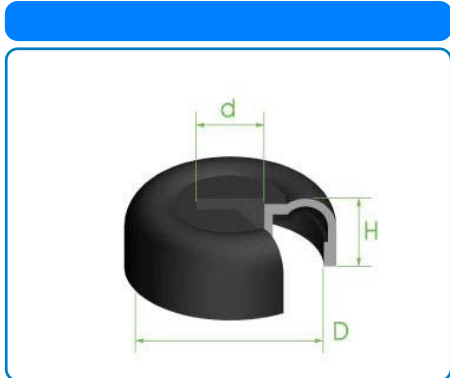


Ref.	D	d	H
1502	20	20	21
1563	21	21	11,2
1848	33,8	32,6	15,2

FIGURE 242

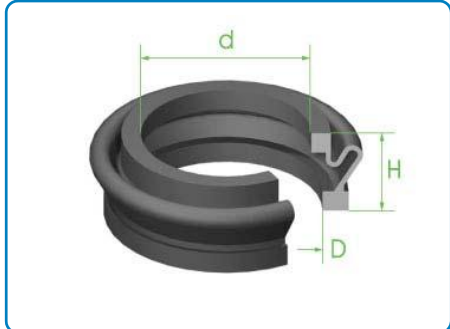


Ref.	D	d	H
2282	30	23,9	14,4
2283	30	27	14,2
2242	31,5	27,2	15,1
1850	32	31,4	13,5
2489	37	37,5	15
2393	42,7	41,7	17,3



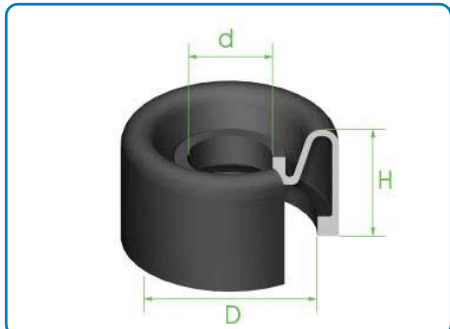
Ref.	D	d	H
731-B	31	12	12
731	31	12,5	12
G-7	41	29,25	15

FIGURE 235



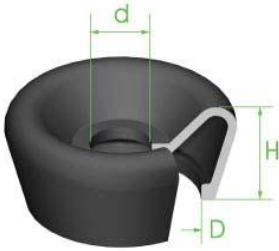
Ref.	D	d	H
1847	32,4	27	16,5
1564	37,9	32,2	15,7
1849	46	29,2	13,2

FIGURE 236



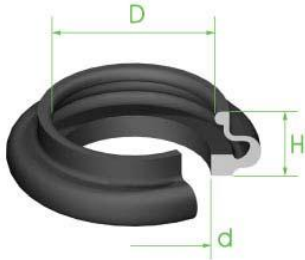
Ref.	D	d	H
2272	14,8	9,3	13,9
8067	14,8	9,7	15,5
G-33	18,5	10,5	11,7
1508	18,6	10,6	11,7
1510	21	10,5	11,9
734-A	26,5	8,9	25
734	27,6	6,5	21,5
805-A	28	6,5	18
2400	28	10,5	20

FIGURES



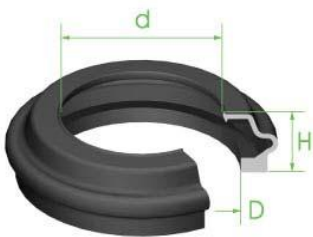
Ref.	D	d	H
1803	22,2	8	14
8245	26	8,2	11
G-39	26	12,4	15,9

FIGURE 244

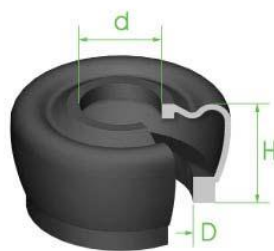


Ref.	D	d	H
2466	27,5	24	10,8
2286	28	26,7	12
1596	28,2	28	13,5
2030	29,4	29,4	18,6
1598	32,4	32	12,5

FIGURE 245

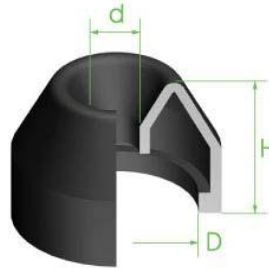


Ref.	D	d	H
2034	37,8	26,5	13,2



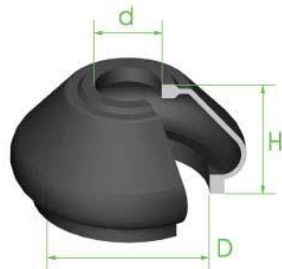
Ref.	D	d	H
2285	21,9	7,9	12,2
2414	23	13	17

FIGURE 247

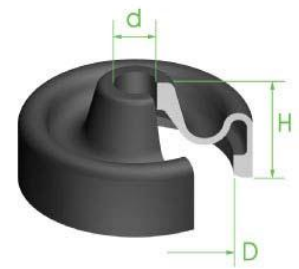


Ref.	D	d	H
822	28	7,75	24
8035	48	14,1	23,8

FIGURE 248

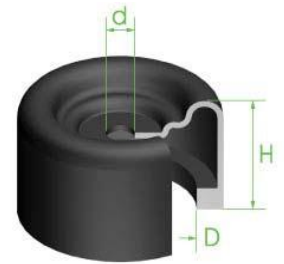


Ref.	D	d	H
C-763	29,2	15	27
C-764	30,8	9,3	28,35
880	34,5	10	35
C-816	37,8	15,5	27
873	44	18,4	32



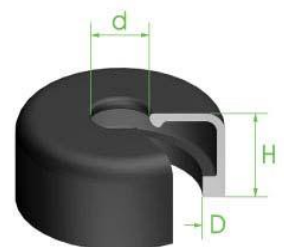
Ref.	D	d	H
G-10	24,4	5,1	14
G-34	30,5	5	10
754	30,8	8,7	20
2055	38	9,5	31,2
G-21	39,49	10,16	31,75
1599	40	8,8	21
2415	41	9	18,5

FIGURE 250



Ref.	D	d	H
8041	20	5	18
2243	20,5	4,8	15,5
G-48	28	9	18

FIGURE 251



Ref.	D	d	H
C-551	12	3,35	9,25
C-691	17	8	12
1888	20	4	11,5
1582	20,4	7	16,4
800	21	6,5	14

FIGURES

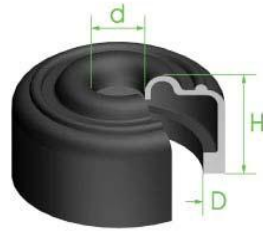
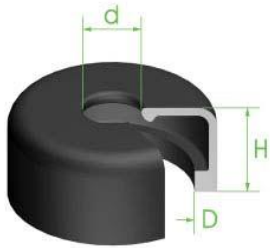


FIGURE 257

Ref.	D	d	H
G-4	21	7	14,25
801	22	7	9
G-38	23	8	8,75
831	30,25	9,5	15,75
736	32	12	13,1

Ref.	D	d	H
2036	17,3	8,9	19
821	27	6,6	20,6
823	27,15	6,6	13,55
846	39,75	8,5	27
888	51,5	14,5	14,6

Ref.	D	d	H
2494	16	10,5	46,4
2498	16,3	6,5	34,7
1836	17,8	8	18
1866	17,8	9,6	15,6
826	19	5,75	39,2
1539	19,4	6,2	19,8

FIGURE 252

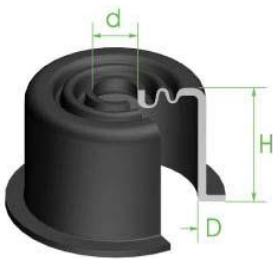
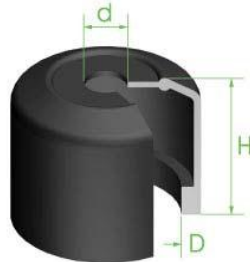


FIGURE 255



Ref.	D	d	H
1891	29,5	8	40,5
2088	39,8	8,1	22,2

Ref.	D	d	H
824	27,3	6	25
824-B	28,5	4,5	23,5
743	29,2	5,75	18
C-860	32	8,5	15,75
744	33	7,5	21

Ref.	D	d	H
G-3	20	6	43
1835	20,5	8	17,8
1877	22	7,8	18,5
8030	22	8	43,5
825	22,5	8	40,5
833	24,2	8	48,5
830	25,5	12,5	48
G-5	27,6	12	49,5
G-20	31,8	11,1	42,5
2340	33,3	12,5	52,5
G-36	34	7,5	53
G-37	34	12	53
828	34,2	6	43

FIGURE 253

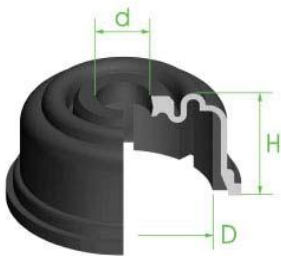
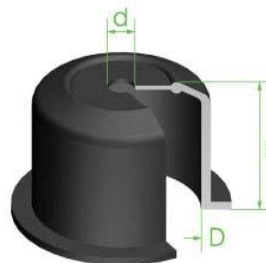


FIGURE 256



Ref.	D	d	H
2291	34	8,5	17,5

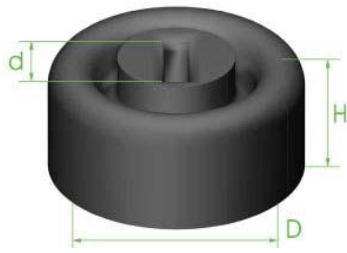
Ref.	D	d	H
8114	25,5	12,5	23,5
8113	30	6,6	32
2297	33	5,5	29
G-18	37,5	5,6	20,5
897	38	5,5	23

FIGURE 258

Ref.	D	d	H
2023	9,2		13,5
2040	28,5	10,2	14,2
778	28,5	11,2	18,8
G-44	38	11,2	17

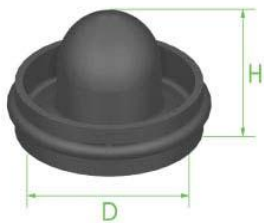
FIGURES

FIGURE 259



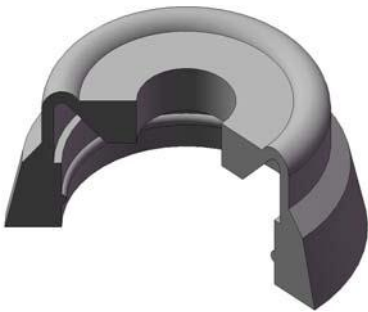
Ref.	D	d	H
1520	21,7	8,2	10,8
G-9	23,5		15,4
729	27,3	13,5	12,2

FIGURE 260



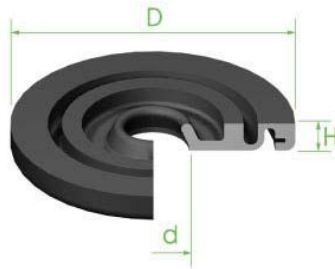
Ref.	D	d	H
1639	32,2	6,55	22,5

FIGURE 261



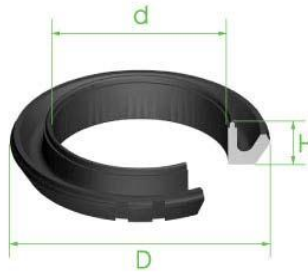
Ref.	D	d	H
700	9,5	2,5	7,4

FIGURE 262



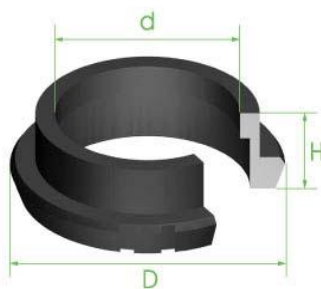
Ref.	D	d	H
2157	35,4	10	5,4
1446	41	9,7	4,9
2339	41	16	4,4
2484	44	15,5	4,8

FIGURE 263



Ref.	D	d	H
2028	42,4	28,6	7,5
2078	43,6	31	4
2082	43,9	32,2	5,1

FIGURE 264



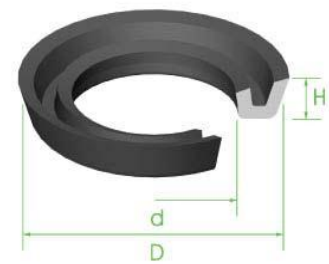
Ref.	D	d	H
2090	40,5	27,2	12

FIGURE 265



Ref.	D	d	H
1517	36,2	6,5	4,5

FIGURE 266

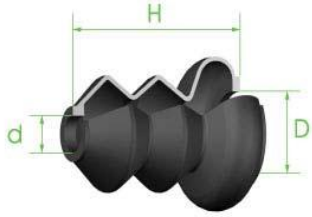


Ref.	D	d	H
W-177.70	30,5	18,2	6
2029	37	29,7	4,2

Ref.	D	d	H
2412	19	12	4

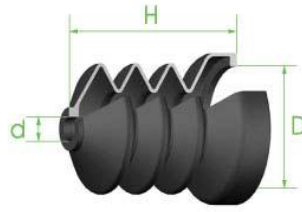
FIGURES

FIGURE 300



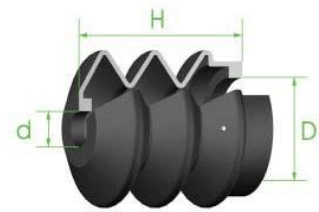
Ref.	D	d	H
811	29	13	70
F-13	31,8	14,5	63,5
F-18	44	19	70
F-1	52	19	94

FIGURE 302



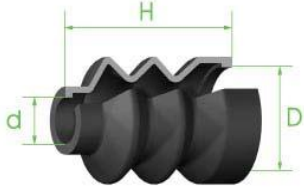
Ref.	D	d	H
1565	16,7	8	57,5
2417	23,5	5	64
8247	26,5	7	55
2279	27,5	17	47
2326	29	5,5	56
2386	30,5	19,2	55
2287	41,65	8,05	67

FIGURE 305



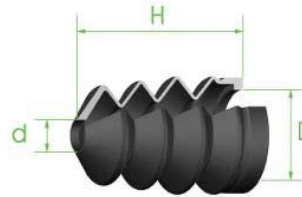
Ref.	D	d	H
1558	15,9	10,8	23
8156	21	9,5	58
1568	28,5	13,2	40,1
840	30	16	52,5

FIGURE 301



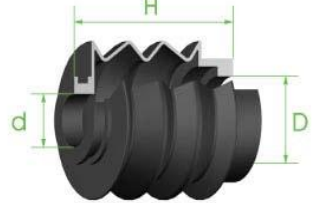
Ref.	D	d	H
2079	23	5,5	57,5
2483	24,5	6,3	44,5
806	24,5	9,5	44,3
844	25,5	7,25	67
844-A	25,5	8,5	67
2328	26,5	9,2	45,6
F-15	27,2	9	51,5
1858	28	7	75
2316	28,5	9	42
807	28,5	10	51,85
808	28,5	11,5	43,5
809	33	8	52
810	33	12	59
F-16	33	12,4	58
2251	35	20,5	87
812	37	13,5	52
810-A	39	12	57
814	39,5	18	58
818	43,5	18,8	59
F-9	46	17,5	70

FIGURE 303



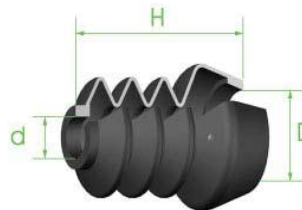
Ref.	D	d	H
1867	20,5	4,7	42
2490	26,5	6	60

FIGURE 306



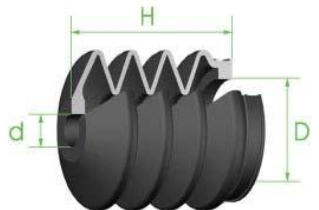
Ref.	D	d	H
842	27,5	7	52

FIGURE 304



Ref.	D	d	H
1834	16,7	6	42
F-14	28	9,5	33
F-11	29,2	6	75
F-10	29,5	11,1	57,15

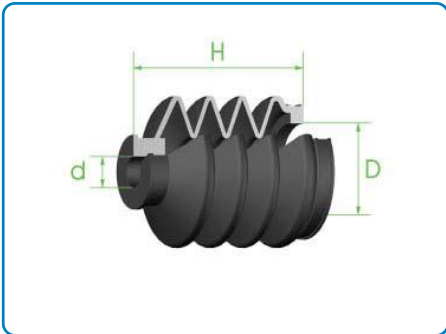
FIGURE 307



Ref.	D	d	H
1871	19,3	5	44
1538	20	3,8	31,5
2332	25	6,7	50
2470	32	10,5	82
F-6	37	5	33,35

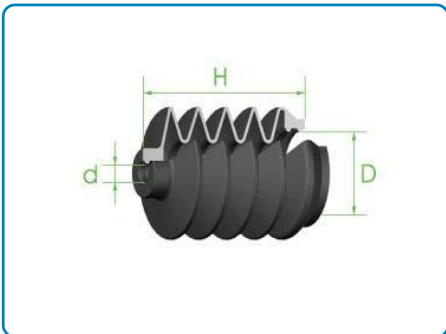
FIGURES

FIGURE 308



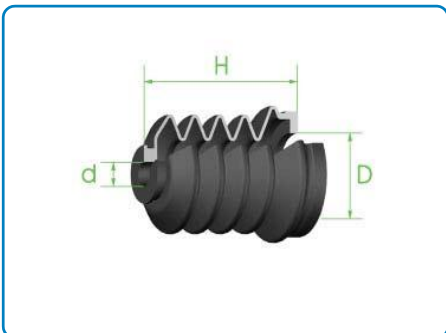
Ref.	D	d	H
2329	28	12	49
F-8	33,3	17,5	57,2
F-2	34,5	6	46

FIGURE 309



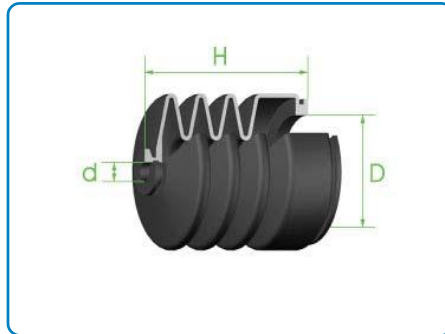
Ref.	D	d	H
836	18,5	8,5	44

FIGURE 310



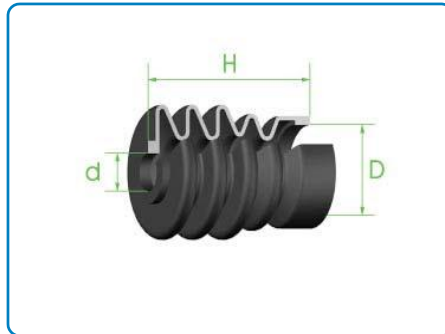
Ref.	D	d	H
1833	15,5	6	44,2
2469	17,5	8	74
2294	27,5	8,5	84

FIGURE 311



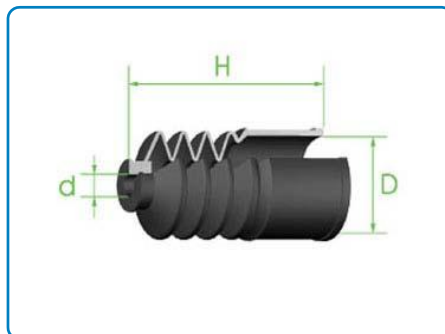
Ref.	D	d	H
2240	22,8	9,5	51
838	32,5	5,5	56,75
F-5	44,5	15,8	85,75
820	51	19,8	73
F-4	54	20,5	73,5

FIGURE 312



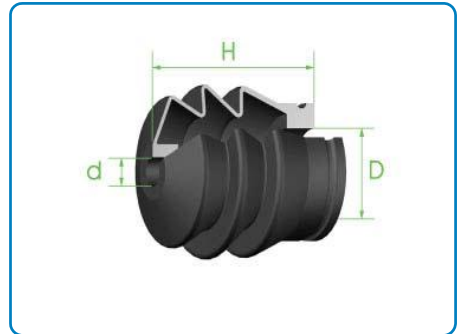
Ref.	D	d	H
2084	17,5	4	61
2281	24	8,3	36
2473	27,5	17	74

FIGURE 313



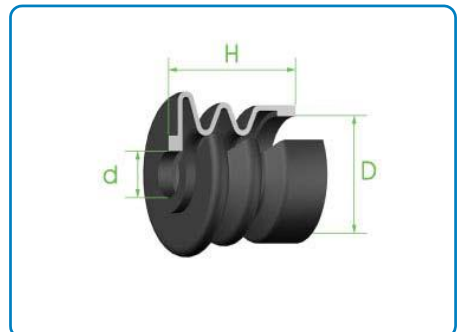
Ref.	D	d	H
2385	34,2	8,3	77
F-7	39	12	84

FIGURE 314



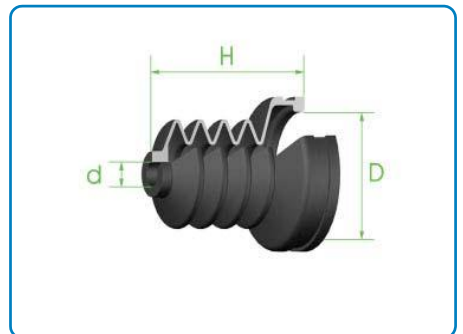
Ref.	D	d	H
1537	23	4,5	29,2
F-17	34	15	54

FIGURE 315



Ref.	D	d	H
1583	21	5	27

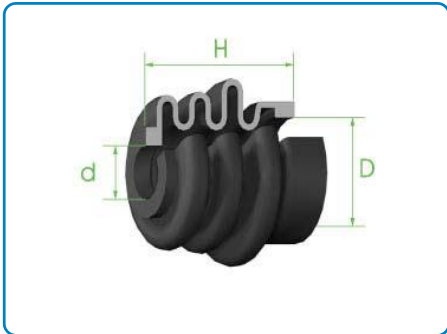
FIGURE 316



Ref.	D	d	H
8246	20,5	9,5	60
8116	20,6	9,4	60
2289	29,5	5,8	4,2
F-3	33	8	52
2330	37,6	7	56

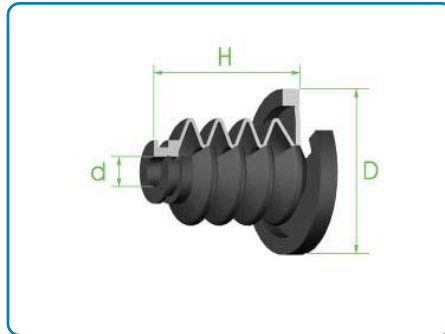
FIGURES

FIGURE 317



Ref.	D	d	H
2087	17,5	8,5	28,35

FIGURE 320



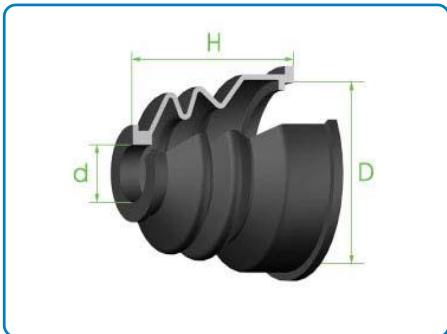
Ref.	D	d	H
898	34,5	6	42

FIGURE 323



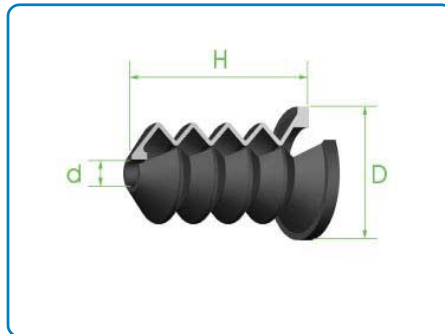
Ref.	D	d	H
8054	21,2	14	53

FIGURE 318



Ref.	D	d	H
2280	43,5	16,8	35

FIGURE 321



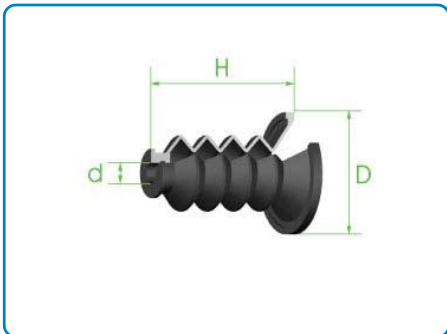
Ref.	D	d	H
2327	20,2	5,5	45
1516	29,5	5,8	46,5

FIGURE 324



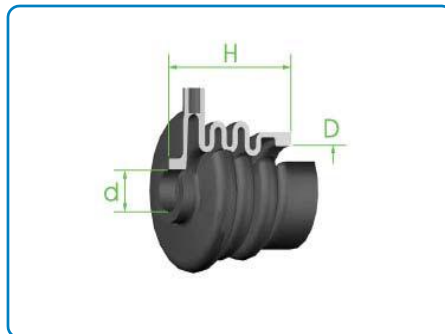
Ref.	D	d	H
843	46,7	15,5	68

FIGURE 319



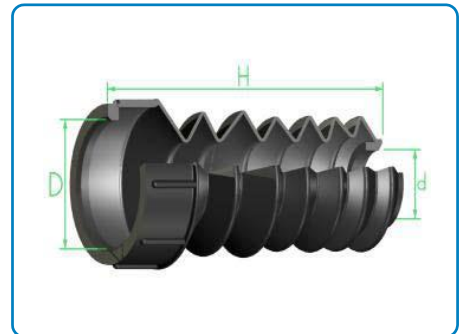
Ref.	D	d	H
1857	29,4	6,5	48
2038	33	8,4	46,7

FIGURE 322



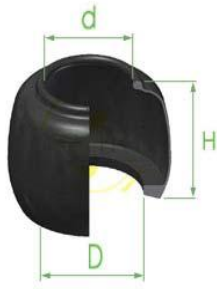
Ref.	D	d	H
1859	16,25	7,85	26,7

FIGURE 325



Ref.	D	d	H
2474	33	17	84

FIGURES



Ref.	D	d	H
8367	20	16,5	23,5

FIGURE 327

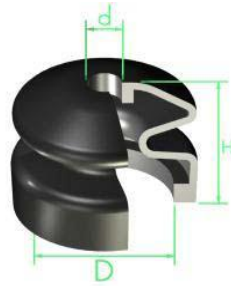


Ref.	D	d	H
1501	20	20	31

FIGURE 328



Ref.	D	d	H
2391	31,6	33,7	13,4



Ref.	D	d	H
2472	23,5	5,4	23
G-32	33,5	8	25

FIGURE 400



Ref.	D	d	H
8051	34,8	22	11,3
1883	37,9	21,6	12,1
1531	38,3	21,5	11,9
1872	41,4	23,5	9,2
8210	42	25	11,5
1529	42,2	26,3	10,7
2448	44	28	13,8
2254	44,6	29,5	10,4
1509	45	29,9	11,1
1801	46,4	29	12
1897	47	32,3	11,45
2312	47,7	31,2	12
8358	48	30	11,5
2467	50	32,8	10,8
1890	50,5	34,7	11,4
2264	50,7	31,5	11,3
2064	50,7	32,1	11,8
2045	51	32	11,2
8359	52,5	31,7	11,2
2245	52,6	34,5	13,7
1894	52,8	36,2	11,1
2468	53,3	32,3	11,2
2449	54	36	11,2
1553	54,4	39	11,5
8130	55	34	12
879	55	36,6	11
2481	56	38,3	10

1524	58,7	39,5	9,1
2025	59,5	37,7	11,7
1518	60	44,5	11,1
1898	60,45	43,95	14,2
1868	61,5	43	11
1560	61,7	40,4	10
8024	61,7	40,5	10
8360	62	40,7	11,2
8253	62	41,5	11
1840	64	45,1	11,2
1875	64	46	11,6
1873	64,2	45,2	11,4
1545	64,8	43,9	10,7
2388	65	48,7	14
2259	66,5	49	13,5
8301	66,5	50,5	13
2493	66,6	50	11,9
2317	67	5	11,5
2244	67	46	10,5
8208	68,5	46,3	11,5
1512	68,9	47,3	11,7
8238	71	50	11,5
2089	74	53	11,3
1505	75	53,4	11,7
2343	75,4	57,5	14,5

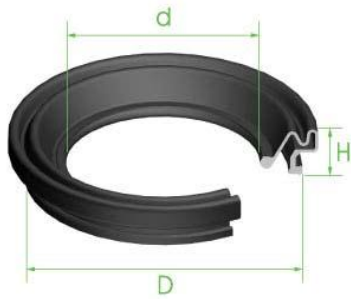
FIGURE 401



Ref.	D	d	H
1544			
1870	37,6	21,5	9
2325	40,2	22,9	11
2361	41	22,8	12,4
8267	50	34,5	13,7
1528	52,8	34	13
8268	54	37	10,2
1838	55	36,5	12
896	55,6	37	12,5
2052	58,3	41	14,3
2402	58,7	45	8,7
2053	60,4	42,9	13,8
1829	60,4	44,3	11,4
891	61,3	43	10,7
2331	62	42	10
2069	63,4	45,7	13,85
1861	64	44,3	12,5

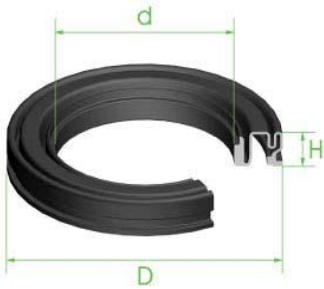
FIGURES

FIGURE 401 Cont.



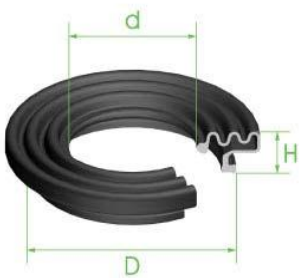
Ref.	D	d	H
1819	65,3	45,5	12
2365	66,5	47,6	14
1822	66,8	49	14
G-54	68,9	47	11,55

FIGURE 402



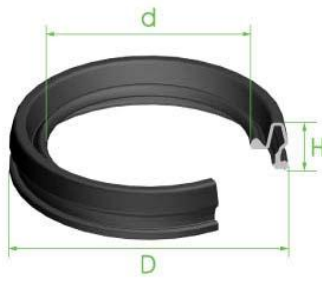
Ref.	D	d	H
2278	61,4	39,8	8,3

FIGURE 403



Ref.	D	d	H
1842	44,2	24,5	9,3
2368	45,6	26,3	9,8
2363	47,4	30,7	10
1865	68,6	38,25	7,35
G-22	74	53	11,5

FIGURE 404



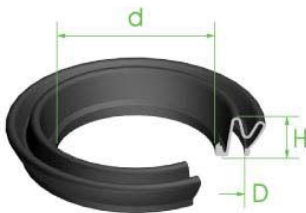
Ref.	D	d	H
2275	40,25	22,45	11,7
1808	46,6	28,9	11,7
878	60,8	41,3	10
2313	62	44,2	11,5
8355	65,5	50,7	11,5
1855	71,6	51,5	10,8

FIGURE 405



Ref.	D	d	H
1832	51,1	33,5	9,4
899	57,2	38,5	8,75
2060	66	47,5	9,8

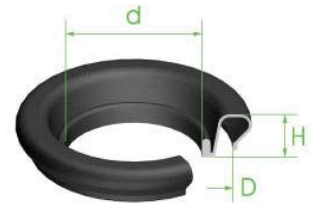
FIGURE 406



Ref.	D	d	H
2226	37,2	20,3	10
1597	40,2	23,1	10,8
2447	42	26	10
1896	44,7	27,1	10,5
1511	46,5	32,6	11,2
890	52,3	37	11,3

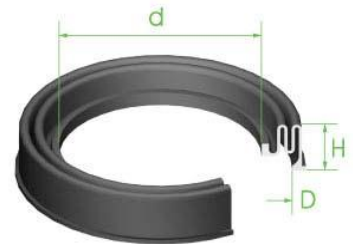
1811	58	43,5	11,2
1551	72	35,6	8,6

FIGURE 407



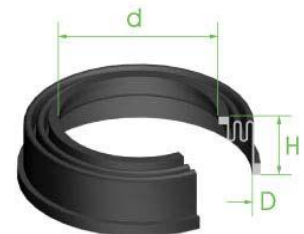
Ref.	D	d	H
1818	33	17,2	10,4

FIGURE 408



Ref.	D	d	H
1541	33,8	23,8	10,4
1886	39,6	24,6	10
875	52,6	40,8	10,3
889	52,9	37,5	11,45
876	55	43,5	9,8
1845	64	48	10,3

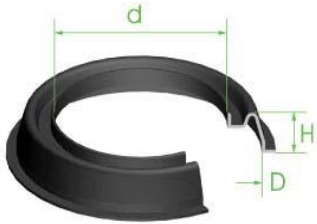
FIGURE 409



Ref.	D	d	H
877	46,7	31,6	14,5
1554	53,4	37,7	11,2
1519	58,5	44,7	11,4

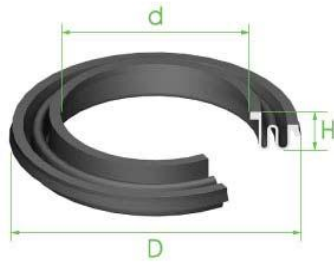
FIGURES

FIGURE 410

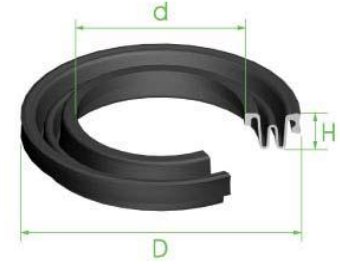


Ref.	D	d	H
2397	37,1	23,7	10,7
1549	43	37	7,5
784	51,7	34	9

FIGURE 413

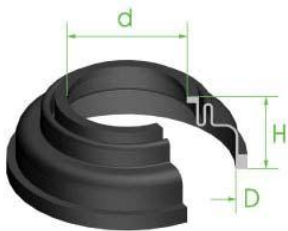


Ref.	D	d	H
869	62,2	40	8,7
2370	63,7	38	10



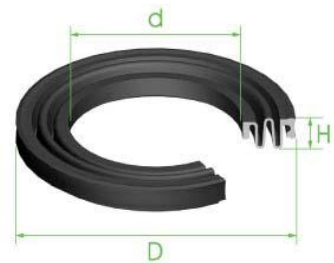
Ref.	D	d	H
1893	58,7	33,4	8,5
1823	66,2	36,5	8,8

FIGURE 411



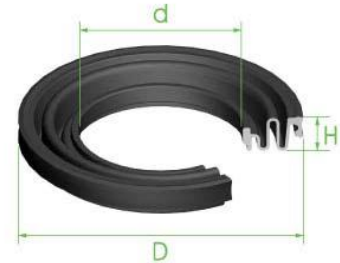
Ref.	D	d	H
864	41,5	22	15
863	49,6	33	9

FIGURE 414



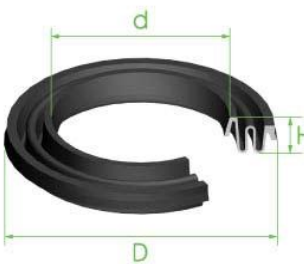
Ref.	D	d	H
8196	43,5	22	7
1595	44,3	23,2	6,3
2445	45	23	8
2239	52,3	29	9
1876	52,4	25,5	8,8
1821	52,5	29,3	7,7
8108	53,4	30,1	7
2399	57	33	5,5
2374	60	36	6
2306	61	39	7
8213	61,5	36	9
2027	62,9	41	7,5
1802	66,5	39,9	6,8
2238	72,1	42	7,3
1889	72,3	44,5	7,5
8133	73	73	7,5
2274	74,55	47,6	4,9
2268	81,1	52,1	6,4

FIGURE 416



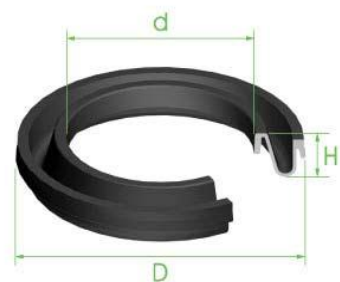
Ref.	D	d	H
1812	46	22,1	10,2
2234	47,5	27	7
1530	58,7	36,8	8,1
2276	63,5	36,5	8,2
2066	65,43	42,9	7,15
1805	69,8	39,7	8,2

FIGURE 412



Ref.	D	d	H
867	57,5	39	8,9
867.70	57,5	39	8,9

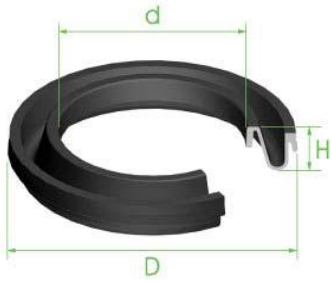
FIGURE 417



Ref.	D	d	H
1820	36	18,2	12,5
2323	40	19	8
782	43	20	8
861	46,2	25	8
861-A	49,2	29	8,1
2266	54,5	29,7	10,6
868	57	36,5	9

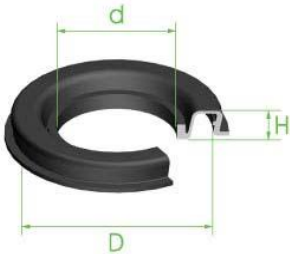
FIGURES

FIGURE 417 Cont.



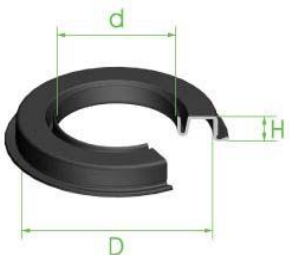
862	57,3	39	8,5
2324	58	34,5	10,5
866	58,5	39	8,5

FIGURE 418



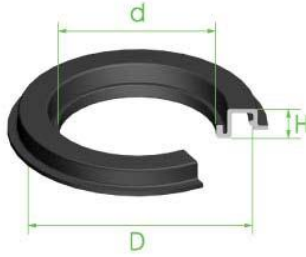
Ref.	D	d	H
1831	49,1	37,6	5,8
2311	52	37	5,5
2295	59	37,9	6,4
2296	59,3	31,8	7,7
1556	61,5	43	5,8

FIGURE 419



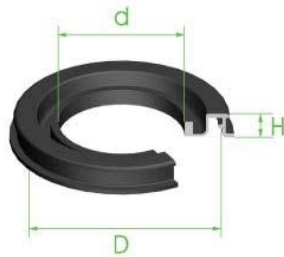
Ref.	D	d	H
2318	41,2	23,8	6,8
2424	42	27,5	5,7
1555	43,4	27,2	6,1

FIGURE 420



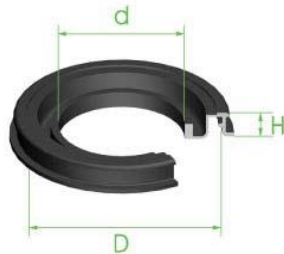
1817	37,8	22	7,2
1527	43,55	25	7
2309	45,5	28	7,5
2319	45,6	28	8
8221	47	33	7
1559	48,1	33	7,2
2277	52,6	32,8	4,8
2301	52,9	35,2	6
1557	56,6	42,7	6,2
1592	59,6	47,1	6,9

FIGURE 421



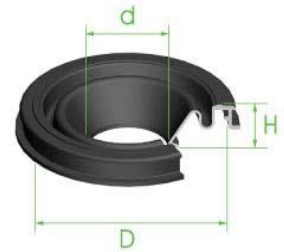
Ref.	D	d	H
2022	48,2	30	4,9
872	54,5	38,5	5

FIGURE 422



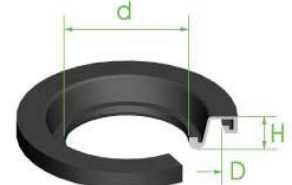
Ref.	D	d	H
2401	44,5	30	6,6
2320	48,4	32,7	6
874	58,4	40,3	6,1

2321 59 43,5 6



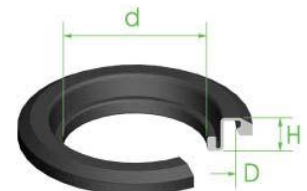
Ref.	D	d	H
2021	48,1	20,5	10,3

FIGURE 424



Ref.	D	d	H
1826	45	30	6,8

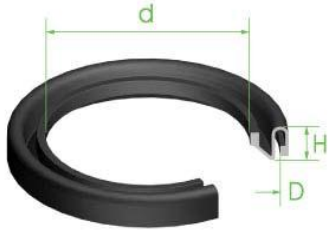
FIGURE 425



Ref.	D	d	H
1515	45	32	8

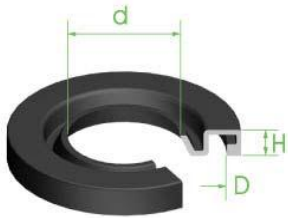
FIGURES

FIGURE 426



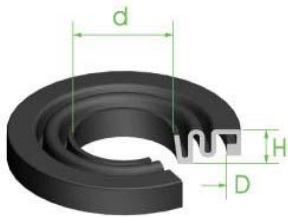
1828	41,5	28	8,5
1825	59,4	45,6	8,5
1827	62,1	48,5	8,8

FIGURE 427



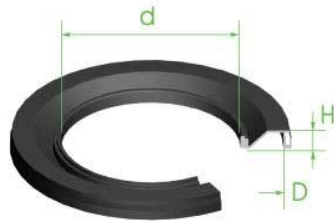
Ref.	D	d	H
1824	50,3	36,5	5,6

FIGURE 428



Ref.	D	d	H
867-A	51	35,6	7,3

FIGURE 429



8178	34	19	6
8120	35,5	20	5,6
8187	37,5	21,2	6

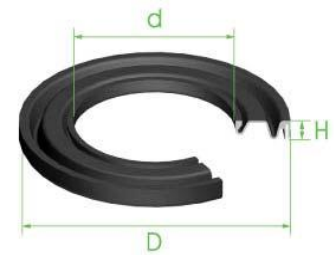
8121	40	23,5	6
8122	41,5	25,5	6,5
8029	41,6	26	7
G-23	42,5	26	7
2378	42,7	25,4	7,5
8154	43,7	27	6
1814	44	23,5	6,9
2387	44,5	26,3	6,4
8100	45,5	28	5,5
2499	45,5	29,2	5,8
2499.70	45,5	29,2	5,8
8153	47,6	30	6
8020	49,7	33	5,6
2065	50,6	26,5	6,6
8144	51,5	31,5	5,5
8215	51,5	35	6,5
8377	62,5	45,5	5,7
1571	63,8	44,3	6,5
2488	64,8	34	7
2450	66	43	5
1552	72,8	46,2	5

FIGURE 430



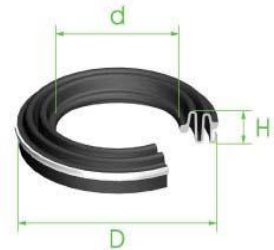
Ref.	D	d	H
2333	41,1	23,2	5,3
8028	42,7	25,5	6
8093	44,5	27	6
8094	48,5	31,5	6
8127	50,5	32,6	5,5

2438	51,5	32,5	6
2305	52,7	33,7	4,8
2369	54,2	34	7,5
8085	55,2	34	4
1570	61,6	39	6
2020	67,7	41,7	6
2262	73,5	45,5	6
2206	75	36	8,9
2375	78,7	40,2	7,5



Ref.	D	d	H
2486	52,8	24,3	5,5
870	61	36,7	4,7

FIGURE 432

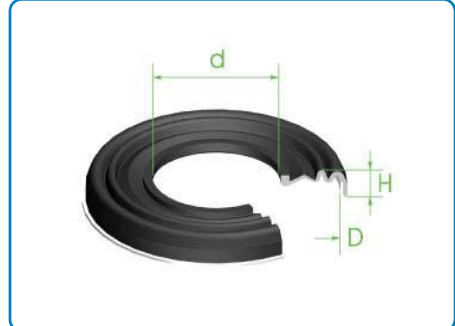


8149	55	33	14
8344	56,3	32	12
1806	61,2	36,5	10,6
8233	64,5	43	10,5
2463	65,5	39,5	12,5
2460	71,5	45	12
2096	76,6	55	9,8

FIGURES

2461	66	45	14
2395	69	50	14
2261	75	48,2	12,2
G-27	75,5	53	13,5
2258	83,5	53,5	12

FIGURE 435



Ref.	D	d	H
871	62,5	32,1	7,2
2063	69	38	7,2

FIGURE 436



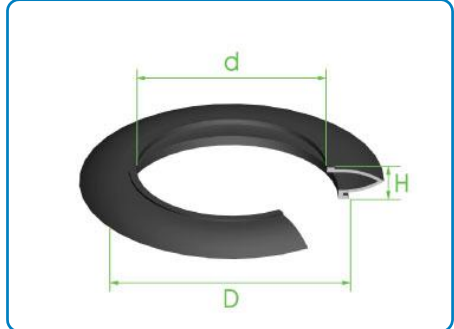
Ref.	D	d	H
1535	77	60,1	16,5

FIGURE 437



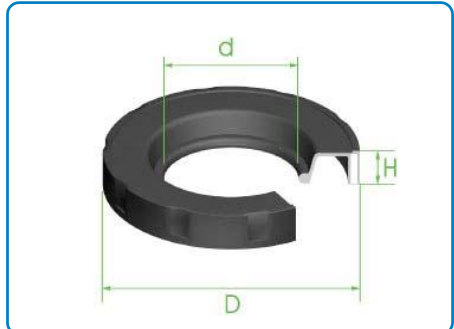
Ref.	D	d	H
2298	70	34	8,5

FIGURE 438



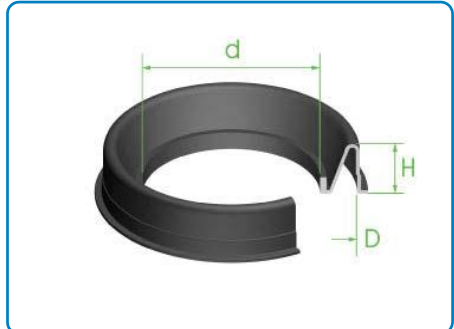
Ref.	D	d	H
2219	12,3	11,6	55,6
1856	43	34,8	10,5
8236	49	36	12
8164	60	40	6,8
8200	63,4	49,5	9,2

FIGURE 439



Ref.	D	d	H
2209	59	31,9	7,8

FIGURE 440



Ref.	D	d	H
2441	34,5	24,4	11,5
8160	39,5	26	11
8052	39,5	26	11
8123	39,75	26,25	11
8058	48,5	34	11,3
2039	52	38	12
2267	55,5	41	11,5
2041	57	42	11

FIGURE 434



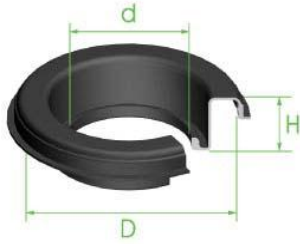
Ref.	D	d	H
2446	43,7	25	9,5
1869	46,7	21,6	9,3
2492	49,3	30	10,5
2200	49,3	30,2	9
2210	51,5	33,5	9,7
2095	52,5	34,2	9
2098	52,55	30,3	9,6
2430	55,5	36,5	10
2437	57	35,7	13
8177	57,5	32	8,5
G-24	58	34	8,7
2099	58,7	37,3	9,3
8176	60,8	38	8,5
2482	61,3	40,5	10,4
2376	63,2	43	9,3
2035	64,65	44,25	11,5
1577	64,7	44,2	9,1
1575	68,5	46,7	9
2204	69,4	41,6	9,6
2097	69,65	48	10

FIGURE 435



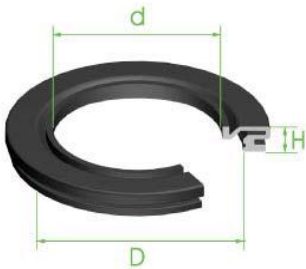
Ref.	D	d	H
2480	46,4	25,6	13
2431	47,5	27,4	12,2
8306	49,5	29	12,5
2377	51	30,8	13
8372	54	35,5	14
8023	55	35	13,4
2462	57	38	13,5
2464	59,7	37,5	9,8
2076	63,5	41,5	13,7

FIGURES



Ref.	D	d	H
2411	53,2	30	12
2419	55,5	38	12

FIGURE 442



Ref.	D	d	H
2416	47,6	38	6
8083	49,5	34	5,5

FIGURE 443



Ref.	D	d	H
2379	44	21	7,8
2436	59,7	31,7	8



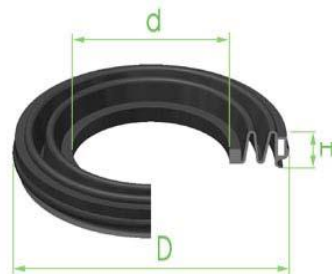
Ref.	D	d	H
1594	49,2	33,3	6,6

FIGURE 445



Ref.	D	d	H
8074	58,9	37	13,3
8169	63,6	42,5	12,5
8134	70,5	50	10,5
8195	70,5	50	11
2432	70,7	50,6	9,2
8325	72,5	50,5	8,6

FIGURE 446



Ref.	D	d	H
8110	48,6	23,4	9,2
8191	49	23	9
8209	49,3	25,6	9,8
8265	52	25	9
8126	55	29	10,5
8266	56,5	30	9
8192	66	40	8,5
8219	71,5	45	8,5

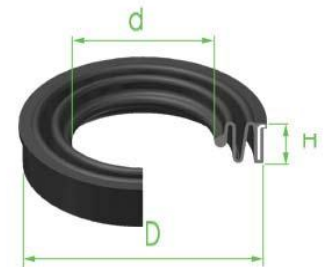
8107	73,5	44	9
8193	75,5	46	9

FIGURE 447



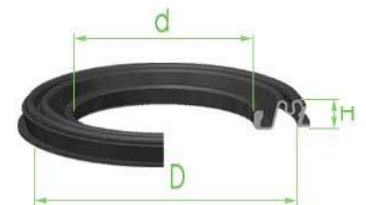
Ref.	D	d	H
8095	40	34	10
8203	41	33,7	9,8

FIGURE 448



Ref.	D	d	H
8230	43,5	25,5	10,5
8188	45,5	26	10,8
G-25	54,6	32,7	9
8207	58,6	37,3	9,5
8132	64	43,5	10,8
8222	73,7	50	9,7

FIGURE 449



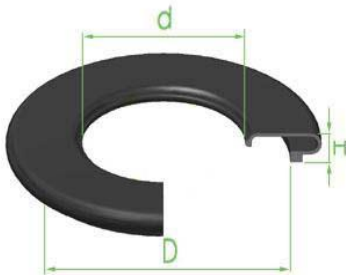
FIGURES

FIGURE 452



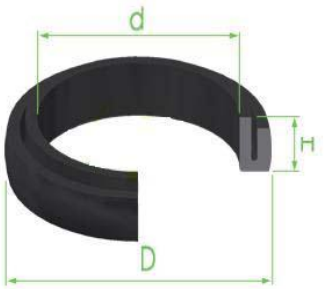
Ref.	D	d	H
8354	46,7	32	10,6
8356	62,2	48	10,5

FIGURE 453



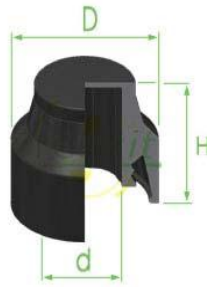
Ref.	D	d	H
8357	73	51	7

FIGURE 454



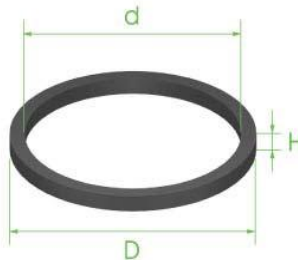
Ref.	D	d	H
8090	26,2	20,3	5
8350	27	20,3	5

FIGURE 455



Ref.	D	d	H
8362	24,8	12,2	21,2

FIGURE 500



Ref.	D	d	H
1923	10,4	5	2,15
W-169	14	12	2
W-108	18,5	15	2,5
W-112	21	17	2,3
1941.70	26,7	20,3	2,5
1941	26,7	20,3	2,5
1925	28,4	23	2,75
1294	34,1	28,2	3,2
1276	34,45	29,45	2,5
698	35	29,9	2,5
698.70	35	29,9	2,5
1271	36,2	30,3	3,2
C-687	36,9	31,9	2,5
1939.70	37,1	31,1	3,2
1939	37,1	31,1	3,2

1277	38	33	2,55
------	----	----	------

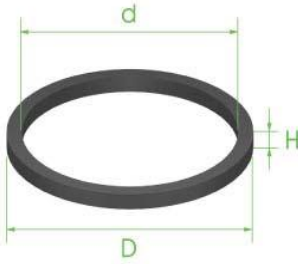
1916	38,45	32,45	3,2
1280	39,7	33,5	3,1
W-96	39,7	33,6	3,2
1901	39,9	33,9	3,2
1295	40,5	34,5	3,2
1926.70	40,5	35,8	2,5
1926	40,5	35,8	2,5
546	41	35	3,4
1285	41,4	35,5	3,2
1293	41,8	29,7	3,2

W-9	42,15	37,5	3,2
1270	42,2	36,3	3
1900	43,3	37,4	3,2
546-A	44	38	3,25
8069	44,5	24,5	2,5
8331	44,6	37,8	3,4
544-A	44,6	37,8	3,8
1905	44,8	38,8	3,2
1935.70	44,8	39,8	2,5
1935	44,8	39,8	2,5
1904	44,8	39,8	3,2
1927	45	26,9	3
1921	45,7	39,5	3,2
1268	46,3	40,3	3
1268-A	46,3	40,3	4,5
1268-E	46,3	40,3	4,75
694.70	47	42	2,5
694	47	42	2,5
1914	47,4	41,5	3,2
1930	47,4	41,5	4,2
1267	48,8	42,8	3,3
1278	49,1	42,8	3,4
1297	49,15	43,15	3,1
1937	49,2	43,2	2,5
1937.70	49,2	43,2	2,5
1282	49,2	43,2	3,15
1262	50	44,7	2,5
696	50	44,8	2,5
696.70	50	44,8	2,5
1931	50	44,8	3,1
W-135	50	45	2,5
1266	50,3	44,5	3,1
545	51,3	45,5	3,3
1298	51,5	45,5	3,2
1299	52,05	46,15	3,2
1929	52,05	46,15	3,8
8036	53,3	47	4,8
1903-A	53,45	47,35	2,5
1903	53,45	47,35	3,2
547.70	54,1	48,1	3,2
547	54,1	48,1	3,2
W-97	54,1	48,1	3,7
548	54,5	48,5	3,2
548.70	54,5	48,5	3,2

W-118	55,2	49	3
1261	56,35	50,65	3,05
1279	56,9	51	3,2

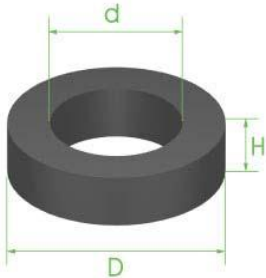
691	58	52	3,05
1291	58,3	52,3	3,2
1291.70	58,4	52,3	3,2
548-A	58,4	52,4	3,2
548-A.70	58,4	52,4	3,2
1917	59,1	53,3	3,1
1902	59,1	53,3	3,2
549.70	60,1	54,1	3,2

FIGURE 500 Cont.



Ref.	D	d	H
549	60,1	54,1	3,2
549-B.70	61,3	55,3	3
549-B	61,3	55,3	3
1290	61,3	55,3	3,2
1922	62,2	55,6	3,5
1907	62,4	56	3,2
1281	63,2	57,2	3,2
1281.70	63,2	57,2	3,2
1274	63,7	57,6	3,3
1272	64,55	58,45	3,2
1296	65,8	60	3,15
1296.70	65,8	60	3,15
1286	66,5	60,5	4
1265	66,8	61	3,15
1269	67,55	61,35	3
1915	68	62	3,2
1292	69,6	63,6	3,2
1288	69,8	63,7	4
1918	70,5	64,25	3,2
1936	72,5	66,5	3,2
1936.70	72,5	66,5	3,2
1913	72,6	66,6	3,1
1273	72,75	66,6	3,7
1264.70	74,4	68,6	3,15
1264	74,4	68,6	3,15
1940.70	81,8	75,5	3,2
1940	81,8	75,5	3,2

FIGURE 501



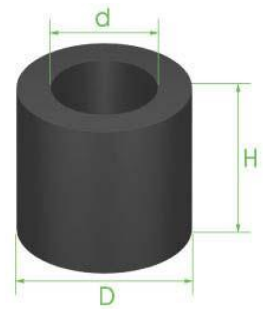
Ref.	D	d	H
1289	10,3	6	2,2
1910	11	6,95	2

FIGURES

1934	11,25	6,85	2
1934.70	11,25	6,85	2
1932	12,3	8,3	2
W-52	12,35	8,65	2,15
81000	12,5	8,5	3
1911	12,7	7,7	2,2
1908	12,75	8	3
81001	13,8	9,1	1,6
C-742	14,5	4	4
1909	15,2	10	3,2
1938.70	15,3	8,6	2,6
1938	15,3	8,6	2,6
81002	15,5	10,7	3
3	15,8	3,25	0,75
3.70	15,8	3,25	0,75
1283	15,8	12,4	1,7
C-721	16	3	1,5
81020	16,8	6,5	3
6.70	16,9	6,8	3
6	16,9	6,8	3
81018	17,5	12,5	2
81003	17,5	13	2
799-A	17,5	13,25	2,3
W-49	18	8	4
W-42	19	10,25	2
1284	19	15,6	1,7
1912	19,25	14,95	2,25
W-43	20	12	3
11	20,8		2,4
81019	21	12	4,8
W-75	21,3	7,8	2,7
8092	21,4	12,6	4,75
81004	23	17	3
1275	23,5	19,6	3,4
81026	24	13	4
81017	24,3	18	3,6
W-48	24,4	18,2	3,5
81006	24,5	18	3,8
W-68	24,6	7,75	2,5
W-68.70	24,6	7,75	2,5
1928	25,6	21,8	2,5
542	25,8	13,5	6,2
1287	26	19,6	5,7
81007	26,5	20,5	4,5
81016	26,7	20,3	2,6
W-85	28	24	4
W-69	30	8,4	2,7
81005	30,4	17,4	4,7
1906	31,5	27,8	5
81010	31,7	27,9	4,9
W-115	33	23	2,5
W-46	33	27,5	3
W-54	33	28	3
W-54.70	33	28	3
C-720	36,5	22	1,7
C-732	39	29	2,5
81012	39	31	2,5

W-35	39	31	2,5
81011	41,5	28,5	2,4
81009	42,5	26	3,2
81008	42,8	24,3	2
8174	43	20,4	3,8
W-134	43	25	2
W-53	44	36	5
697-A	50	39	2,5
797-A	50	39	2,5
81023	50,8	41,6	1,6
81015	54,4	47	2,5
8175	55	36	3,9
C-887	55	36,9	3
81014	55,9	52,6	1,6
8185	58	41	2,9
8180	58	42	2,8
81025	60	48	2,5
81024	63,3	43,3	2,3
81013	63,3	43,3	2,3
W-87	73	66	3,5
793	78,75	8	1,75
793.70	78,75	8	1,75

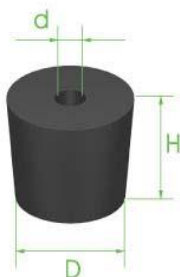
FIGURE 502



Ref.	D	d	H
798.70	6	3,5	11
W-110	6	3,5	11
798	6	3,5	11
797	7	4,5	11
797.70	7	4,5	11
8297	7,8	12,7	13,4
796-B	9,8	5,5	10
796	10,3	6,7	7,6
796.70	10,3	6,7	7,6
W-111	10,5	5	28,5
796-A	12	5	28,5
2310	13,3	10	26
W-50	40	37	13

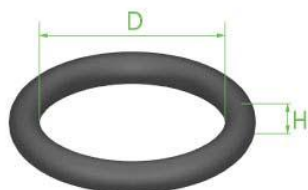
FIGURES

FIGURE 503



Ref.	D	d	H
1701	10,1	2,5	8,4
4002/9	35	14	14,8

FIGURE 504

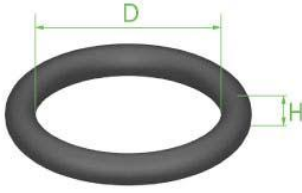


Ref.	D	d	H
80000	3,7		1,8
80001.70	3,8		3
80002	4,5		1,8
C-635	4,55	0,85	1,85
80003	4,9		1,9
80004	5,2		1,8
80005	5,5		1,7
80006	5,9		1
80007.70	6		2
80095.70	6		2
80104.70	6,07		1,78
80009	7		1,6
80044.70	7		2
80008	7		2
80010.70	7,2		2
80086	8		1,75
80011	8		2
C-824	8	4	2
979	9	4	2,5
80014.70	9,5		2
80079	9,6		2,4
80015	10		2
80016	10		2,5
968-C	10	8,5	0,75
80017.70	10,5		2,7
982	10,5	7	1,8
80018.70	10,7		2,6

80037	10,7		2,6
80019	10,8		1,8
80022.70	11		1,8
80023	11		2
534	11	7	2
534.70	11	7	2
80108	11,21		1,78
80082	11,22		1,78
80024	11,5		2,4
960-W	11,5	8	1,5
80025	11,9		2,6
80106	12		1,5
80026.70	12		2
80096	12,37		2,62
80027	12,37		2,62
80028.70	12,4		1,8
80029.70	12,6		2,7
850-C.70	12,7		2,65
850-C	12,7		2,65
80073	13		2
980	13	5	5
988	13	10	1,5
C-728	13,5	9	2,25
80087	13,6		2,5
8205	13,95		2,6
80030	14		2
80032.70	14		2,5
C-6036	14	9	2,5
80033.70	15		2,8
966-W	15	9,5	2,75
961	15	12	1,25
C-715	15,5	10,26	2,62
80034	15,6		1,8
4001/3	15,75	10,5	2,6
80089	15,8		2,7
850	16,01	10,77	2,62
80088.70	16,7		1,9
850-BM	16,7		2
80035	17		1,8
80036.70	17		2,5
80038.70	17		3,5
80107	17,8		2,65
C-40	18	12	3
80097	18,6		3,5
80039	18,6		3,5
80040.70	18,8		3,8
850-B	19		1,8
850-B.70	19		1,8
80090.70	19		2,5
80041	19		2,5
80042	20		2
80043	20		3
962	20	14	3
850-A.70	20,7	16,7	2
850-A	20,7	16,7	2
80074	21		3
963	21	15,5	2,75

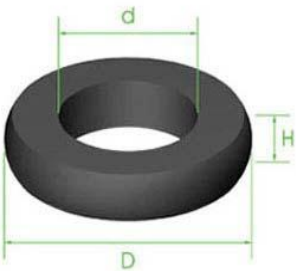
80091	21,3		3,6
80045.70	22		1,5
851	22		2,75
964	22	17	1,25
80084	22,37		2,62
C-322	22,37	17,13	2,62
80046.70	23,3		3,7
80047.70	23,5		2,5
80081	24		2
80048.70	24,5		3,6
984	24,5	18,5	3,2
80049	25		2
4002/1	25,4	20,3	2,55
987	25,5	19,5	3
2584-R	25,8		3,5
80050.70	26		2,5
C-602	26	21	2,5
80053	26,3		1,8
80051.70	26,3		1,8
80052	26,5		2,4
851.70	27,5	22	2,75
80092.70	27,7		3
80054	28		2
4001/2	28,4	21,2	3,6
972	29	8	10,5
80055	29,8		3,5
80056	30		2
80057	30		2,5
C-735	30,45	23,39	3,53
80058	31		2
80058.70	31		2
4002/2	31	25,1	2,95
80059	32		2,5
80060.70	32		4
80093.70	32,7		2
80061	34		2
2410	35		3
4000/5	35	29,8	2,6
80094.70	35,3		2,7
80083	35,5		2,5
80076	35,6		3,6
80105	36		2,5
C-736	36	31	2,5
2476	36,5		2,7
80062	36,9		3,55
80077	37,4		1,8
80063.70	37,5		2,4
4002/3	38	32,1	2,95
C-915	38	34	2
965	39	32	3,5
80064.70	40		3
80065.70	40		3,5
80066.70	41		2,5
80067.70	41,5		2,5
80068.70	41,5		3,5
80070.70	42		1,5
80071.70	43		2,6

FIGURE 504 Cont.



Ref.	D	d	H
4002/4	44	36,9	3,55
852	44	37	3,5
852.70	44	37	3,5
80085	45		2
80072.70	45		2
80081.70	45		3
966	45	38	3,5
80078	45,7		2,6
967	48	37	5,5
80100.70	49		2,5
C-722	50,2	44,2	3
80080.70	54		3,5
970	55	45	5
4000/4	56,4	49,4	3,5
4002/5	60	54	3
4000/3	61,1	57,1	2
971	65	55	5
4002/6	70,6	64,7	2,95
4000/2	89,1	82,1	3,5
968	93	82	5,5
4000/1	93,8	88,6	2,6
4002/7	105,9	100	2,95
4002/8	114,5	108,5	2,95
969	120	110	5
969-A	148	140	4
C-868	204,4	197	3,7
969-B	246	240	3

FIGURE 505

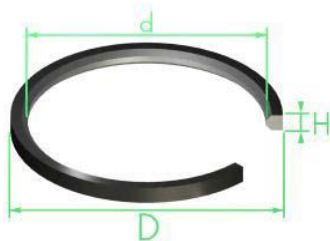


Ref.	D	d	H
8248	13,25	4,8	3,6

FIGURES

536-A	15,53	9	3,55
537	17,58	11	3,6
539-A	18,7	11	4
539.70	19,8	11,45	4
539	19,8	11,45	4
1403	20,28	12,45	4
1601	20,95	10,5	4
1601.70	20,95	10,5	4
541-A	21,7	14,5	5
541	22,5	14,6	5
541.70	22,5	14,6	5
8082	23,8	14,9	5,8
1404.70	24,3	15,8	4,9
1404	24,3	15,8	4,9
W-73	25,75	12,7	4,75
540.70	26,35	16,85	6
540	26,35	16,85	6
W-74	27,3	14,3	4,75
1218.70	27,75	17	6
1218	27,75	17	6
540-W	29	19	6
W-71.70	30,5	17,5	4,8
W-71	30,5	17,5	4,8
544	32,5	20	7
544.70	32,5	20	7
8080	35	20,5	7,6
W-72	36,75	17,5	4,75
1219	38,5	23	8
1219.70	38,5	23	8
8026	40	24	8
1400	44,8	29,2	8,05
1400.70	44,8	29,2	8,05
W-106	45,2	31	9,7
631-A	45,2	32,25	9,4
1477	50,8	33	9,8
1478	57,15	38,5	8,9
8075.70	130,4	123	4,95
8075	130,4	123	4,95
C-888	160,5	150,5	7,8

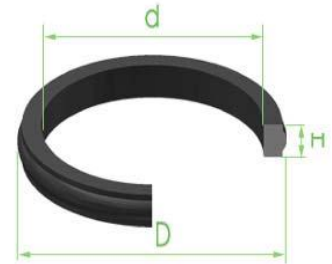
FIGURE 506



Ref.	D	d	H
543	20	13,7	3,7
1683	25,5	19	2,7

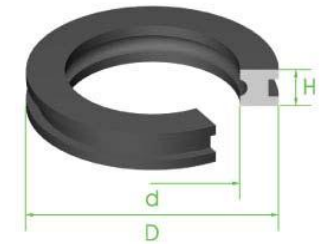
1924	72,1	64,1	4,1
------	------	------	-----

FIGURE 507



Ref.	D	d	H
C-829	30,5	21,7	5,5
8239	39	35,7	2,5
8089	39,2	35,65	2,5
8118	39,2	35,65	2,5

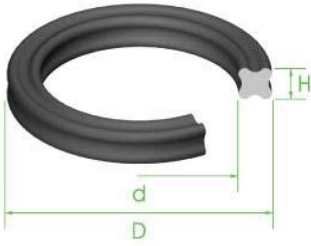
FIGURE 508



Ref.	D	d	H
2148	7,9	4	1,9
W-10	9	4,2	2,7
W-11	11,65	6,5	2,85
681-B	11,95	7,3	2,7
8163	12,5	11,5	2,8
681	13,4	8,6	2,8
W-8	15,7	11,2	2,6
1769	15,83	9,45	2,6
681-A	15,95	11,3	2,6
8076	16,8	9,5	3
W-66	17,22	11,1	3,17
681-C	17,9	13,5	2,75
W-61	18,4	11,5	5
8162	18,5	12	2,9
952	19	13,4	2,8
536	19,05	13	3
683	19,88	12,1	5,6
682-A	23	14,4	5,9
683-A	25,43	16	4
1252	28,75	14	5,8
C-864	30	21,5	6,5
W-63	37,25	28,5	3,2

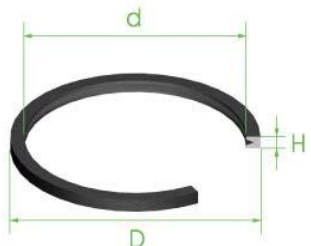
FIGURES

FIGURE 509



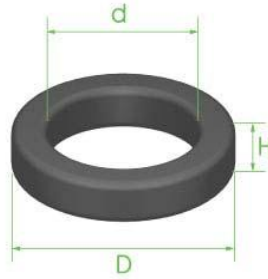
Ref.	D	d	H
2427	18,1	12,5	3
8022	19,2	13	4
1642.70	19,4	13,95	3,4
1642	19,4	14,65	3,4
1385	19,65	14,15	2,75
1386	21,2	15,7	2,75
8364	26,5	25,6	5,6
594.70	37,35	30,3	3,75
594	37,35	30,3	3,75
1738	43,8	36,7	3,6

FIGURE 510



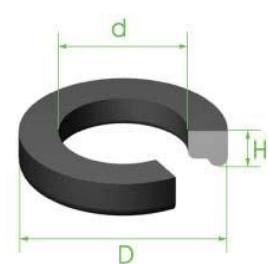
Ref.	D	d	H
699	36	30	3
1579	39	33	3
2396	41,7	35,7	3
1543	41,95	36,2	2,5
1881	46,2	40	2,9
1514	47,2	41,7	2,5
695	48,5	42,4	3
695.70	48,5	42,4	3
8150	50,5	44,5	2,5
697	51	45	3
1263	51	45	3
697.70	51	45	3
1815	52,75	47,2	2,5
1880	52,8	47,2	2,5
690	58,7	51,7	3,8
1573	62	55	3,75
1534	65,4	58,4	3,75

FIGURE 511



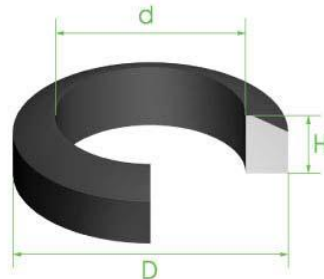
Ref.	D	d	H
W-148	13,7	10	2,7
1919	14,9	11,6	2
W-149	16,8	12,6	2,7
1920	20,1	16,85	2,35

FIGURE 512



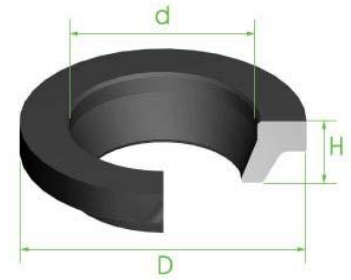
Ref.	D	d	H
W-26	9,3	3,9	5
W-133	9,5	3	4,3
8061	11,6	5	4,1
2033	12,6	7,8	2,3
1628	12,6	8	2,4
W-44	14,2	7,8	3,8
W-45	17,7	10	4,5

FIGURE 513



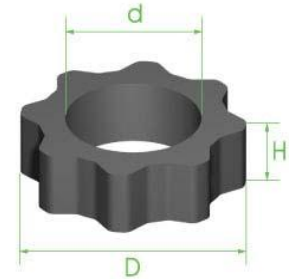
Ref.	D	d	H
2068	20,2	14	4,9

FIGURE 514



Ref.	D	d	H
1566	25,4	14,6	4,5

FIGURE 515



Ref.	D	d	H
2091	8	4,8	2,2
8146	9,9	7	2,2
2241	10	6,7	2,3

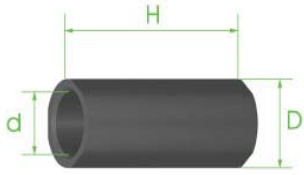
FIGURE 516



Ref.	D	d	H
2429	10	7	18
8189	12	8,5	18,2
8264	17,8	14,5	12,5

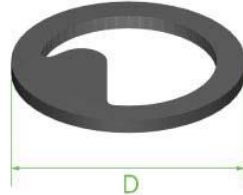
FIGURES

FIGURE 517



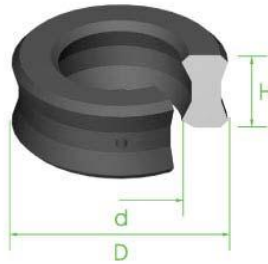
82002	10	6,5	
8202	10	6,5	9,3
2349	10,5	6	7,8
2455	10,5	6	10
2351	11,4	8,8	4,8

FIGURE 520



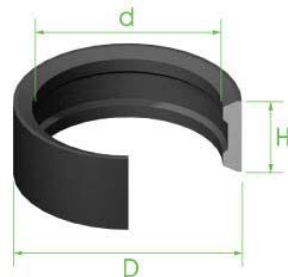
Ref.	D	d	H
1839	17,15	13	1,25

FIGURE 521



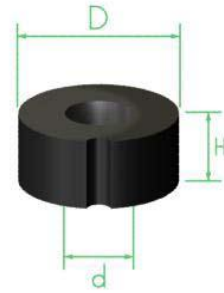
Ref.	D	d	H
2141	7,78	5,13	1,8
1238	25,35	13	10
1246	28,4	15,9	10,15

FIGURE 522



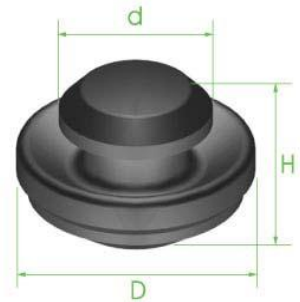
Ref.	D	d	H
2233	35	29	11,5
1809	38,5	32,7	12,4
C-863	43	40	18,5

FIGURE 523



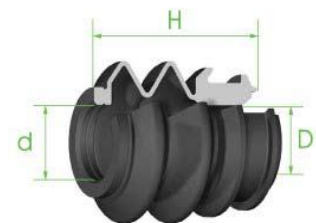
Ref.	D	d	H
W-107	12,4	6,5	6,85
W-170	13,4	5,7	4,5
792	13,4	5,7	5,8
W-77	28,4	14,3	4,8

FIGURE 600



Ref.	D	d	H
2315	11	7	6,5

FIGURE 601



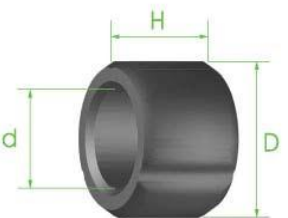
Ref.	D	d	H
2442	8	11,5	28,5
2458	9,5	10,5	27
8242	9,5	11	21,5
8137	9,9	12	28,5
8243	10	12	19,5
2348	10,3	10,5	27
8260	10,5	13	28,5
8140	10,5	13	35
2428	10,8	11,8	37
2420	11,1	7,1	29,2

FIGURE 518



Ref.	D	d	H
8204	8,5	5,8	22,7
8151	9,5	7	19
2227	9,65	7,05	18,3
8201	10	7	20
8226	10,7	8	21,5
8062	11	6	18,6
8261	12	6,5	18
8375	13,5	10	26

FIGURE 519



Ref.	D	d	H
2229	7,9	7,05	11,15
2232	8,75	4,55	7,9
8304	8,8	6,1	4,8
8241	10	6	9

FIGURES

FIGURE 601 Cont.



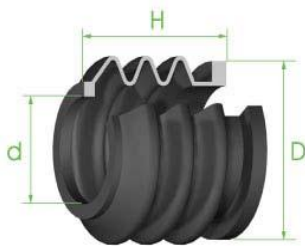
Ref.	D	d	H
8251	11,5	13,5	28,5
8190	11,5	13,5	37
8115	11,8	9,7	27
2271	16,9	8	28

FIGURE 602



Ref.	D	d	H
2383	13,6	9,3	18,3
1851	14,5	9,65	22,4
2269	16,4	11,3	22,5

FIGURE 603



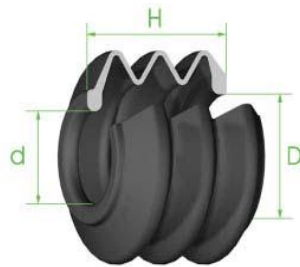
Ref.	D	d	H
2056	13,46	9,2	20,7
2405	15	10,7	21,8
2357	15,3	6,7	20,2
2355	15,7	10,7	27,8
2263	15,7	12,7	19,5
2346	21	11,2	24,8
2434	23,8	11,5	22
8055	27,5	15	23,2

FIGURE 604



Ref.	D	d	H
1547	11,1	11,1	29,5
1885	11,5	11	27
2457	12	12	28
8259	12	12	28
2372	13,2	9,8	19,3
2352	13,5	13,5	25
8308	14	14	29
2403	15	13,5	24,8
2062	16	12	21,94
1506	17,7	13,9	24,8

FIGURE 605



Ref.	D	d	H
2057	14,1	10,3	18,7
F-12	15	13,5	27
834	15,9	10,85	22,5
2497	26,8	26,8	15,1

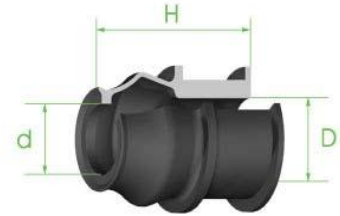
FIGURE 606



Ref.	D	d	H
------	---	---	---

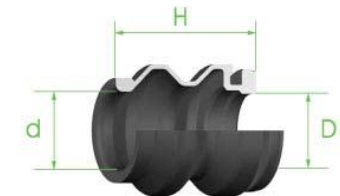
8225	12	12	26
1586	20	20	21,5

FIGURE 607



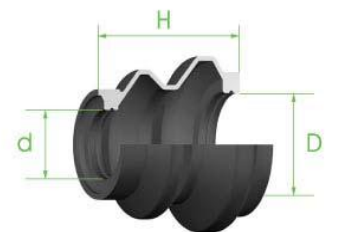
Ref.	D	d	H
2218	12,2	10,5	27

FIGURE 608



Ref.	D	d	H
2322	9,5	10	22
2453	10	10	21,5
2049	10,7	10,7	27,8
2314	17	12,5	23

FIGURE 609



Ref.	D	d	H
2404	14,8	16,7	22,5
1548	15	10	25
8256	20	11,5	27
1860	54,7	36,6	11,6

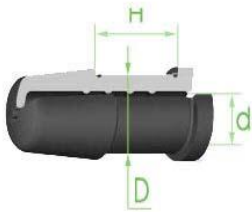
FIGURES

FIGURE 610



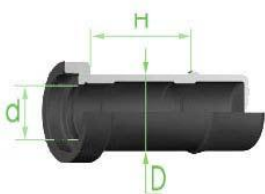
Ref.	D	d	H
2409	7	5,7	31
2058	14,1	9,7	36,6
2223	16,3	11,5	38,4

FIGURE 611



Ref.	D	d	H
1561	12		47,2
2222	16	6,9	36,5

FIGURE 612



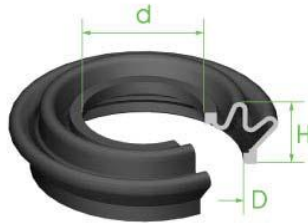
Ref.	D	d	H
1813	18,9	7,6	34,3
2220	21,4	11,6	47,5

FIGURE 613



Ref.	D	d	H
1572	17	10	22

FIGURE 614



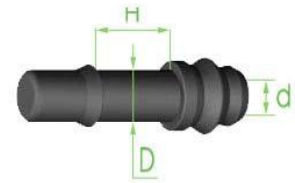
Ref.	D	d	H
2059	17,8	11,8	9,35
1542	24	15,25	7,9
2380	25,5	16	8

FIGURE 615



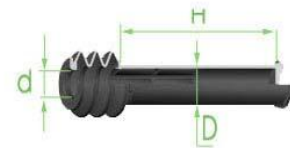
Ref.	D	d	H
2213	17,2	13,3	64,49

FIGURE 616



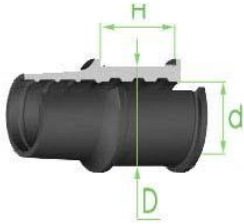
Ref.	D	d	H
2249	9,5	5	36
2456	10	6,8	15,9
2080	11,45		69,5
2371	12	8	50
2248	12,5	8	55
2247	12,8	6,5	63,5
2246	14	7	59,5
2216	15	7,8	45
2214	15,6	7,6	52,6

FIGURE 617



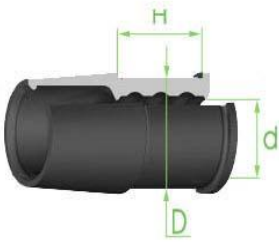
Ref.	D	d	H
2050	9,7		85,7
2217	11,5	9,2	73
2086	13	7,3	65
2452	13	7,5	69
2358	13,3	7,9	58
2408	14,2	7,6	70
2250	15	10	76

FIGURES



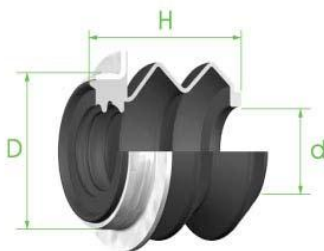
Ref.	D	d	H
2237	11,5	12	37,5
2070	13	12,5	44
2071	13,6	13,1	51
2075	13,8	12,2	40
8053	20	12	19

FIGURE 619



Ref.	D	d	H
2459	11	14	51
1569	14	12	38,5
8370	21	14	28
8168	24	16	18

FIGURE 620



Ref.	D	d	H
8252	14,65	10,3	24
2043	17,2	11,8	25
2270	21,3	12,3	25
2496	23,2	11,9	26,1
8136	25	11,5	23,5
8159	25	11,5	24

FIGURE 621



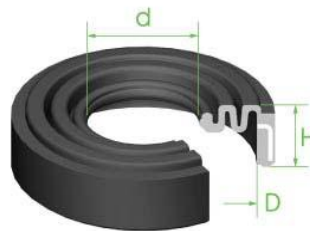
Ref.	D	d	H
1807	15	9,7	24,2

FIGURE 622

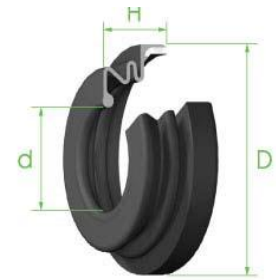


Ref.	D	d	H
892	20,3	16,1	18,8
2381	26,5	18	18

FIGURE 623



Ref.	D	d	H
1567	35,7	15,2	8,7



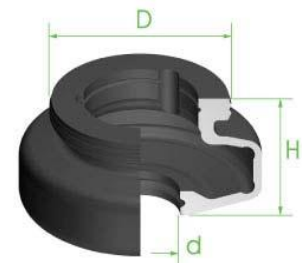
Ref.	D	d	H
2423	35	14,5	22,5
1882	35,1	17,1	23
2221	38,3	17,25	12,6

FIGURE 625



Ref.	D	d	H
2083	14,85	12	23,8
8064	23,3	10,1	24
2335	23,55	10,3	22,6
1576	23,7	10,1	22,3
1578	25,1	12,1	22,5
2212	25,2	15	29
2439	25,4	14,4	25
2336	25,5	12	22,5
2334	25,55	17	19,4
2337	27,55	14,5	22,5

FIGURE 626



Ref.	D	d	H
2265	20,95	13,95	14,5

FIGURES

FIGURE 627



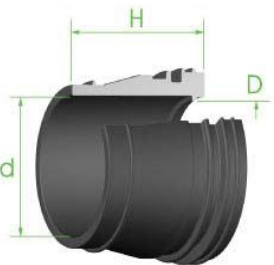
Ref.	D	d	H
2048	9,95	9,95	54,8
2061	10,2	10,2	63
2215	12,3	11,6	57,5
2256	21	10	57,5
2252	24	12,5	76
2257	24,1	12,3	55,6
2255	24,5	10	50
2253	26	11,5	66,5
2440	26	13,2	75

FIGURE 628



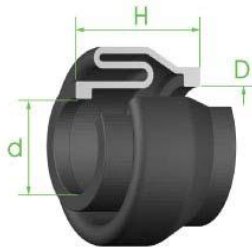
Ref.	D	d	H
2384	16,4	14	70

FIGURE 629



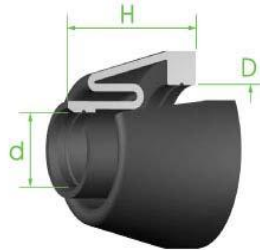
Ref.	D	d	H
2382	16	16,8	20

FIGURE 630



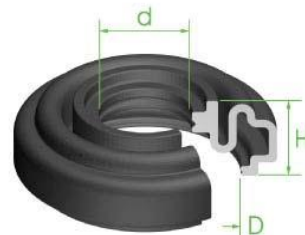
Ref.	D	d	H
1887	10	7	15,3
2273	12,3	7,8	15,6
2373	13,6	10,9	18
2407	16	12	14

FIGURE 631



Ref.	D	d	H
2354	12,9	7,4	15,7

FIGURE 632



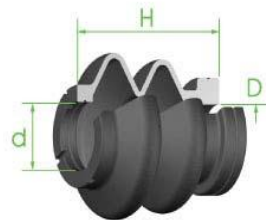
Ref.	D	d	H
2345	16,7	12,3	11

FIGURE 633



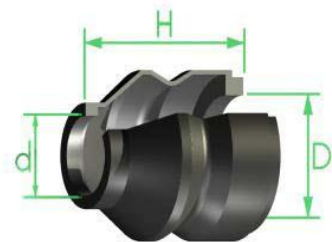
Ref.	D	d	H
1844	14,4	9,5	14
2047	14,9	10	13,3

FIGURE 634



Ref.	D	d	H
2398	9	10	22
2465	10	7,7	21,3
8165	10,7	12	22

FIGURE 635



Ref.	D	d	H
8066	13	9	25
2433	13,5	8,6	21,7
2406	15,5	10,5	23

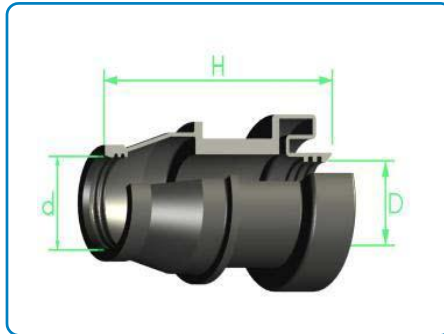
FIGURES

FIGURE 636



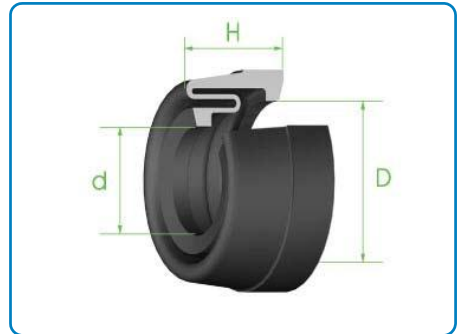
Ref.	D	d	H
1837	22	14,2	15,5

FIGURE 639



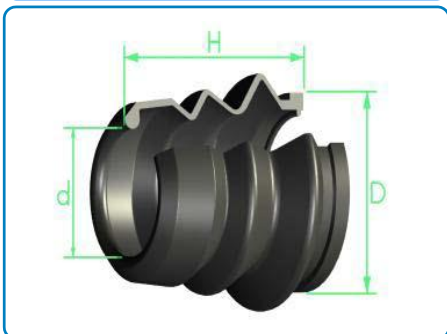
Ref.	D	d	H
2435	11,8	12,8	40,8

FIGURE 642



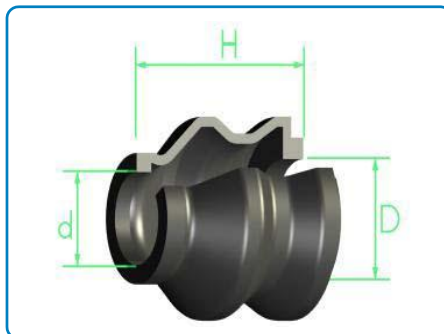
Ref.	D	d	H
1804	15	10,6	11,8
8361	15,2	20,3	12,2
1590	16,1	11,4	12
1513	18	10,2	13,8
G-26	20	15,5	16

FIGURE 637



Ref.	D	d	H
2260	19,2	17	31

FIGURE 640



Ref.	D	d	H
8025	10,5	8	18

FIGURE 643



Ref.	D	d	H
8068	25	14,5	14,5

FIGURE 638



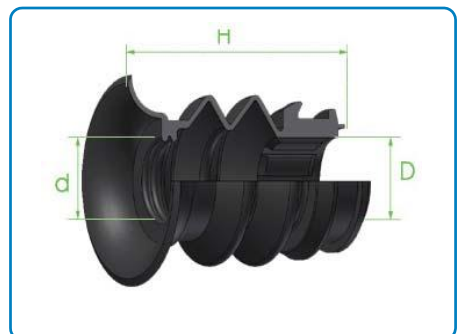
Ref.	D	d	H
2362	38	17	70,3
8220	43,5	11	63
8027	44,5	18	72

FIGURE 641



Ref.	D	d	H
1852	11,6	7,8	16,3

FIGURE 644



Ref.	D	d	H
2054	10,5	10,5	34,5
8378	10,7	11,2	34

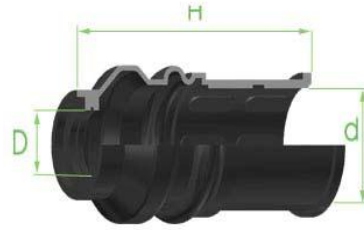
FIGURES

FIGURE 645



Ref.	D	d	H
1874	11,7	11,7	32,5

FIGURE 648



Ref.	D	d	H
8240	10,5	14	42

FIGURE 651



Ref.	D	d	H
8117	10,55	9,7	30,1
2350	16,5	11	30

FIGURE 646



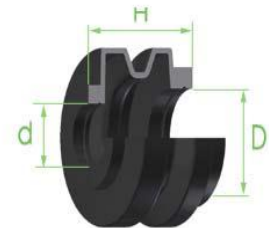
Ref.	D	d	H
2304	23,7	10,2	28,5

FIGURE 649



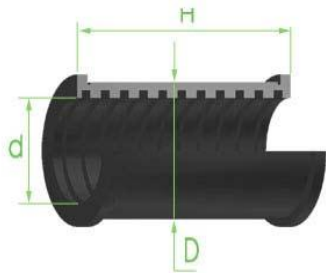
Ref.	D	d	H
8254	9,7	11,5	30

FIGURE 652



Ref.	D	d	H
2347	14	9,8	20,3
1853	15	10	20,3

FIGURE 647



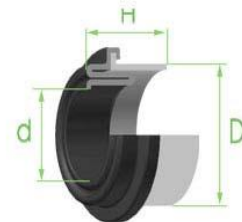
Ref.	D	d	H
8198	30	20,8	54

FIGURE 650



Ref.	D	d	H
8309	24,5	16	25

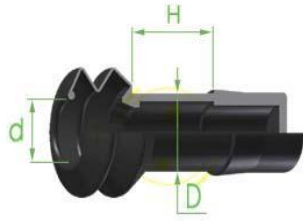
FIGURE 653



Ref.	D	d	H
8319	19,5	10,5	13

FIGURES

2288	30	17,5	11
C-733	32	17	9,5
2290	40	27	12,3



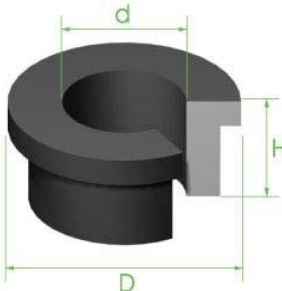
Ref.	D	d	H
8371	18,5	15	23

FIGURE 655

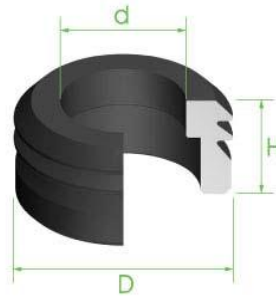


Ref.	D	d	H
2353	15,5	9,5	14,5

FIGURE 700

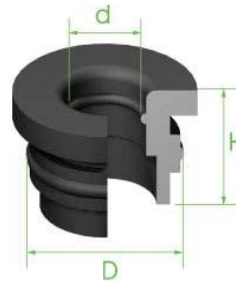


Ref.	D	d	H
2292	17,5	9,1	8



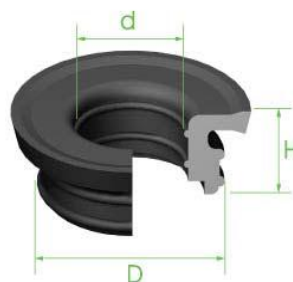
Ref.	D	d	H
2230	18,15	14,75	12

FIGURE 702



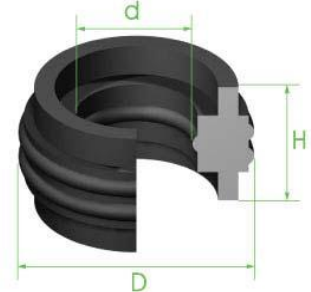
Ref.	D	d	H
791.70	22,8	11,2	17,8
8310	22,8	12,5	15,7
791	22,8	12,5	17,8
2293	23,3	12,5	16

FIGURE 703



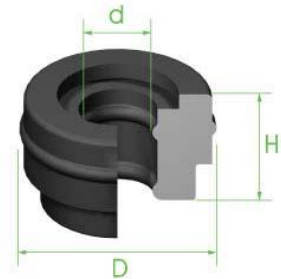
Ref.	D	d	H
8065	17,4	9,3	13
1892	18,5	8	11,5
2299	19,3	8	12,2
2081	22,65	11,9	9,9
2077	23,1	13,2	10,5
2085	23,3	6,65	12
2475	23,3	12,2	12,4
8249	24	11,5	12
2300	24,5	10,8	12
2338	26	11	13,8

FIGURE 704



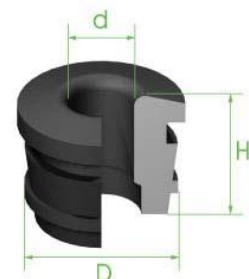
Ref.	D	d	H
1816	22,5	11,4	12,5

FIGURE 705



Ref.	D	d	H
1521	17,65	6,2	10,3
1521.70	17,65	6,2	10,3
8368	20	9	10

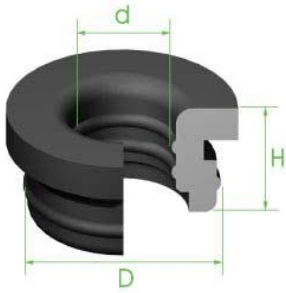
FIGURE 706



Ref.	D	d	H
791-C	20,3	8,7	17

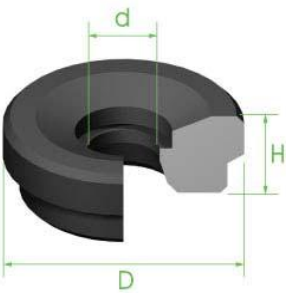
FIGURES

FIGURE 707



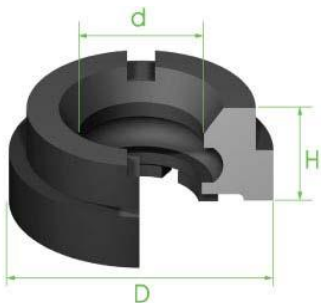
Ref.	D	d	H
1507	17,6	6,2	13,7
1507.70	17,6	6,2	13,7
2307	20	8,5	13,5
8057	22	11	13
791-B	23	8	13
791-A.70	23	11,2	13
791-A	23	11,2	13

FIGURE 708



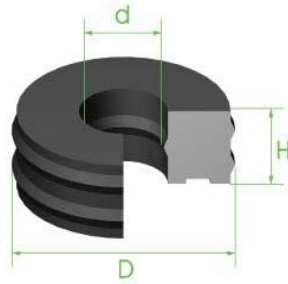
Ref.	D	d	H
1523	23,3	7	8
W-109	23,8	6,9	8,2

FIGURE 709



Ref.	D	d	H
1522	23,5	10,6	9

FIGURE 710



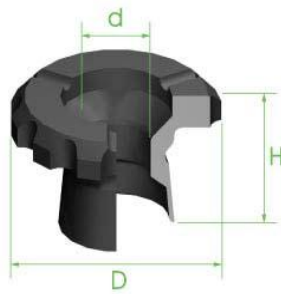
Ref.	D	d	H
791-E	21,35	7,65	7,4

FIGURE 711



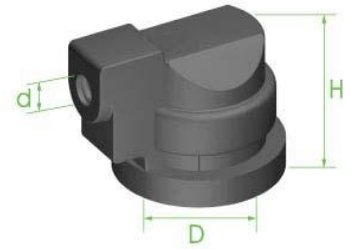
Ref.	D	d	H
1526	21,6	13,3	9,1

FIGURE 712



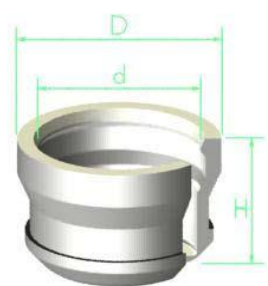
Ref.	D	d	H
2231	13,9	6,7	11,3
2235	20,9	9,5	13,35

FIGURE 713



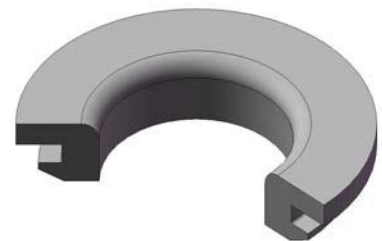
Ref.	D	d	H
8119	10,5	4,5	18,2
1879	11,4	3,55	21,6

FIGURE 714



Ref.	D	d	H
2426	26	20,8	16

FIGURE 715



Ref.	D	d	H
1462	18,8	13,1	9,4
791-D	28,5	18	8,9

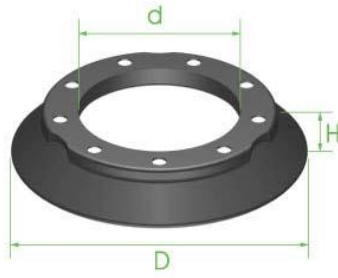
FIGURES

FIGURE 716



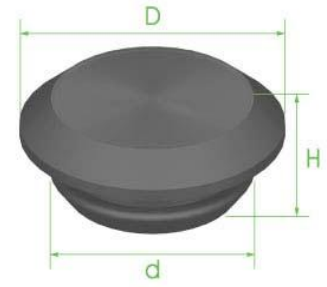
Ref.	D	d	H
738	32	32,4	12

FIGURE 719



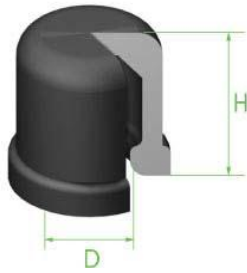
Ref.	D	d	H
2224	27,1	16,55	4,8
2367	29	13,8	5

FIGURE 722



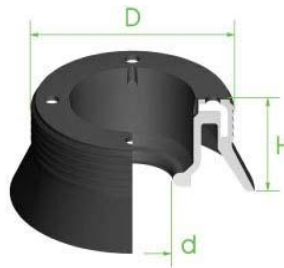
Ref.	D	d	H
2073	22	10,2	8,1
8199	30,75	28,6	6,7

FIGURE 717



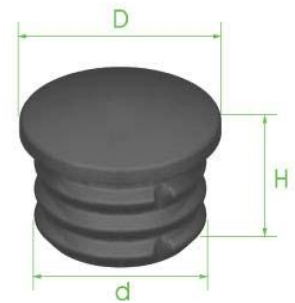
Ref.	D	d	H
795-B	10	5	9,5
795	11,8	5,2	11
795-A	14,5	6,5	14

FIGURE 720



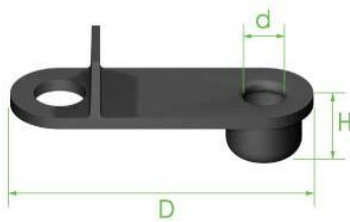
Ref.	D	d	H
2051	24,4	7,65	10,1
8321	25,5	13,5	9,7
2471	27	16	9,3

FIGURE 723



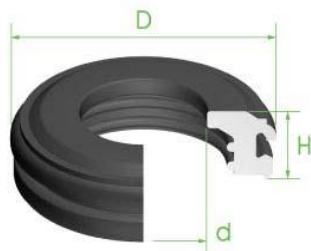
Ref.	D	d	H
1895	16,75	12,9	13,4
8173	21,5	18,8	13
8214	23,5	20,8	13,5

FIGURE 718



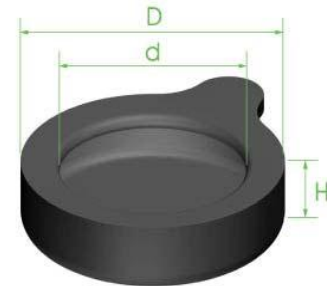
Ref.	D	d	H
1841	5,4		15,1

FIGURE 721



Ref.	D	d	H
1884	16,2	12,2	7,2
2094	26	12,8	7,4

FIGURE 724



Ref.	D	d	H
2074	45	26,25	10

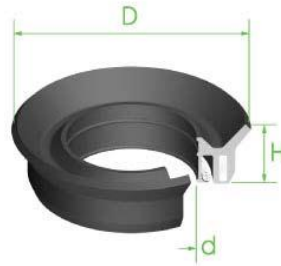
FIGURES

FIGURE 725



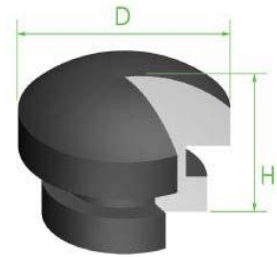
Ref.	D	d	H
2211	25,7	12,5	12,2

FIGURE 728



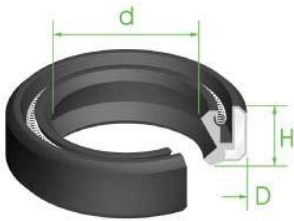
Ref.	D	d	H
2225	17,1	10,4	22,2

FIGURE 731



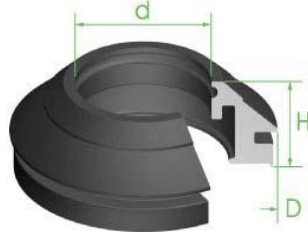
Ref.	D	d	H
2364	9,3	9,3	4,8
W-86	12	10	8

FIGURE 726



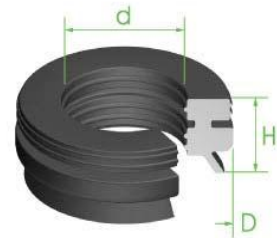
Ref.	D	d	H
G-31	23	17	3
G-30	24	15	7
2342	24,4	15	6
8021	47	33,5	7

FIGURE 729



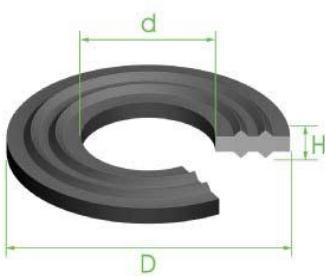
Ref.	D	d	H
2356	25,5	13	8,8

FIGURE 732



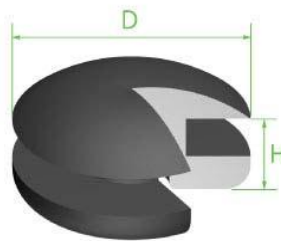
Ref.	D	d	H
2366	23	12,3	8,5

FIGURE 727



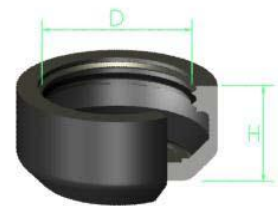
Ref.	D	d	H
1772	26,75	14,6	4,1
8363	38,2	18	4
G-1	44	14	10

FIGURE 730



Ref.	D	d	H
2359	9,2		5

FIGURE 733



Ref.	D	d	H
2443	22,5		14,5

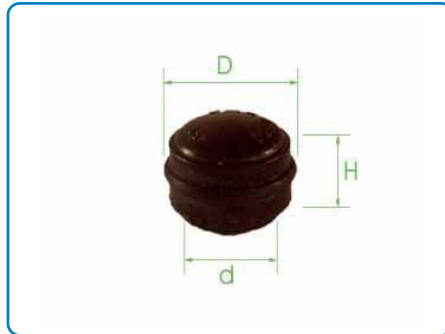
FIGURES

FIGURE 734



Ref.	D	d	H
2491	13,7	9,5	4
8152	20	13,2	4

FIGURE 737



Ref.	D	d	H
2425	14,5	4,4	10

FIGURE 740



Ref.	D	d	H
2478	44,6	34	4,7

FIGURE 735



Ref.	D	d	H
1714	18	6,6	18,5

FIGURE 738



Ref.	D	d	H
2444	29	17	9
2444.70	29	17	9

FIGURE 741



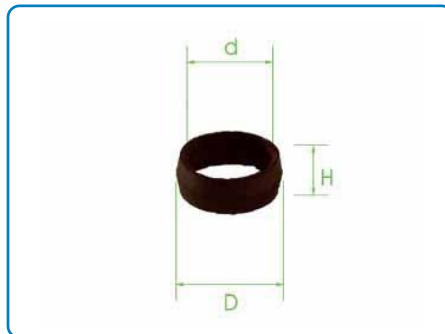
Ref.	D	d	H
2582-R	31,2	13,8	7,5

FIGURE 736



Ref.	D	d	H
2360	12,9		5,2

FIGURE 739



Ref.	D	d	H
2454	11,5	9	4

FIGURE 742



Ref.	D	d	H
2596-R	37	27	7,5
2596-R.70	37	27	7,5

FIGURES

FIGURE 743



Ref.	D	d	H
8009	43	29	4
8056	50	34	3,8

FIGURE 746



Ref.	D	d	H
8170	17,5	14,5	24,5
8171	19,5	17	25

FIGURE 749



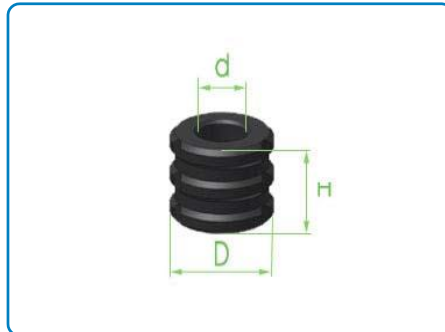
Ref.	D	d	H
8315	125	82	6

FIGURE 744



Ref.	D	d	H
8010	17,1	10,4	12,7

FIGURE 747



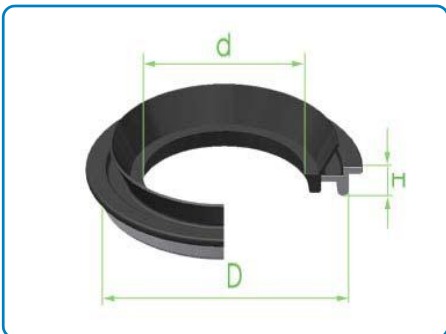
Ref.	D	d	H
8138	10	5	8,5

FIGURE 750



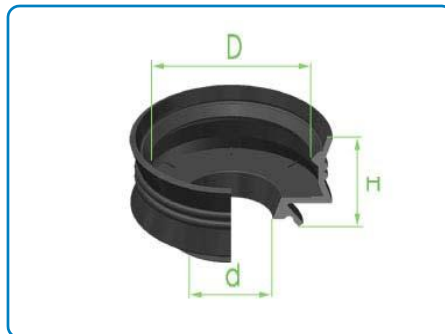
Ref.	D	d	H
8316	48	3	8

FIGURE 745



Ref.	D	d	H
8147	58,6	44	9

FIGURE 748



Ref.	D	d	H
8258	17	8	11,7

FIGURE 751



Ref.	D	d	H
8317	51	11	11

FIGURES

FIGURE 752



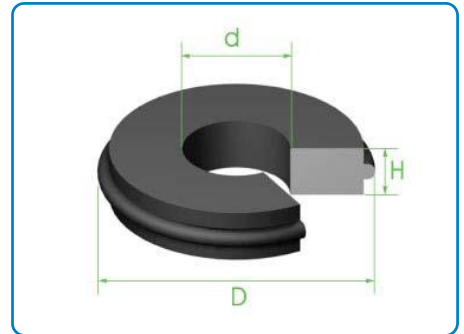
Ref.	D	d	H
8318	51	11	11

FIGURE 755



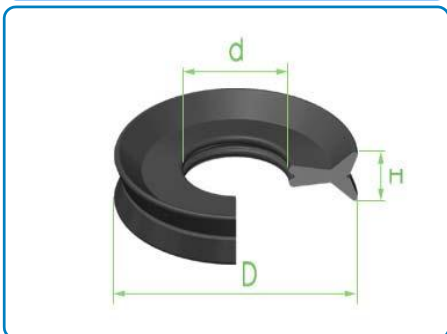
Ref.	D	d	H
8307	26,8	7,5	14,5

FIGURE 800



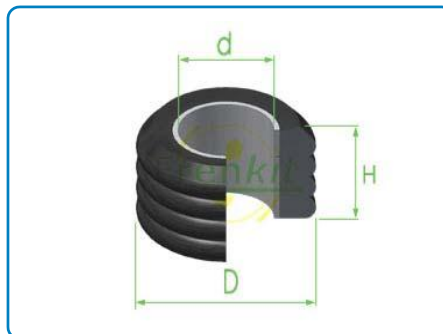
Ref.	D	d	H
2106	25,2	19,4	1,7
12	25,4	10	4,5
12.70	25,4	10	4,5

FIGURE 753



Ref.	D	d	H
G-28	20,8	9	4,5

FIGURE 757



Ref.	D	d	H
8365	4,5	9,3	4,5

FIGURE 801



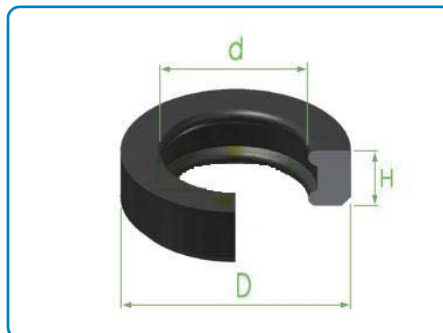
Ref.	D	d	H
2105	6,4	1,8	3,7
W-47	6,5	4,5	2,5
C-877	10	5	4
C-877.70	10	5	4
19	11	5	4
2143	11,45	2,9	5
19-A	14,96	7,05	4

FIGURE 754



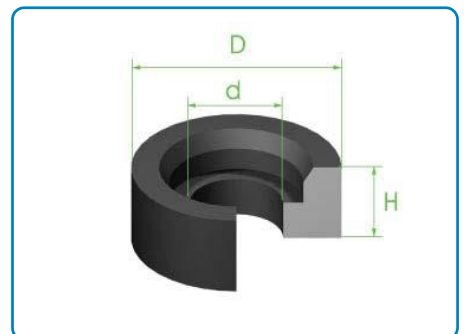
Ref.	D	d	H
8305	25	13	10,5

FIGURE 758



Ref.	D	d	H
W-99	15	9,5	4
2228	38,5	32,5	12,3

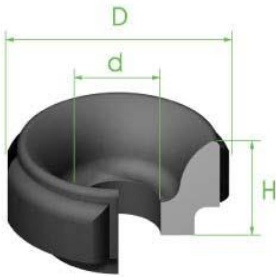
FIGURE 802



Ref.	D	d	H
1651	8,8	2,6	5,5
1396	9	4,1	4
W-167	16	10,5	3,5
14	16	10,5	3,5

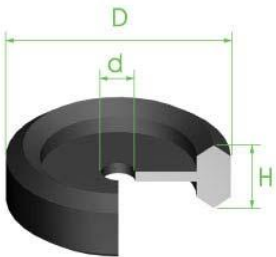
FIGURES

FIGURE 803



Ref.	D	d	H
2010	16,5	28,4	13
C-411	18,3	6,7	8
2009	20	8,4	11
2009.70	20	8,4	11
C-458	22,3	6,4	10,4

FIGURE 804



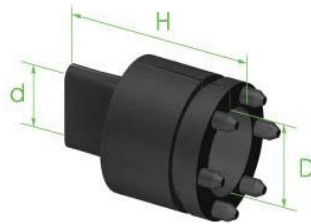
Ref.	D	d	H
19.70	11	5	4
20	16,5	2,5	5
20.70	16,5	2,5	5
W-78	24,25	6,3	5,6

FIGURE 805



Ref.	D	d	H
2044	4	0,25	12
1762	6	5,25	12

FIGURE 806



Ref.	D	d	H
W-113	5,3	1,5	11,5
1688	5,8	5,5	13

FIGURE 807



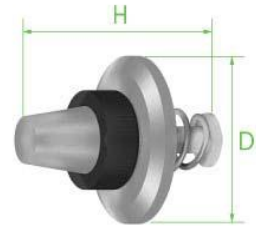
Ref.	D	d	H
C-789	12,8	5,6	3,7
1147	19,05		
1147.70	19,05		
1148.70	20,5		
1148	20,5		

FIGURE 808



Ref.	D	d	H
W-41	23	6,5	12,65
1150	25,4		
1104	31,75		5
1108	38,1		5,7

FIGURE 809



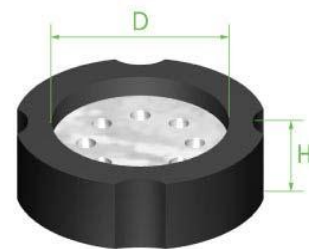
Ref.	D	d	H
1161	18,6		25,4

FIGURE 810



Ref.	D	d	H
918	17	7	7,4
1125	17,45		9,5
916	18,5		13,15
916.70	18,5		13,15
1130	25,4		13,5

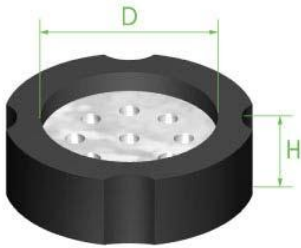
FIGURE 811



Ref.	D	d	H
1307	13,35	3,2	4,4
1383-A	16,4		0,8

FIGURES

FIGURE 812



Ref.	D	d	H
2042	10,4		5,2
1383	19	5	6,4

FIGURE 815



Ref.	D	d	H
1137	15,87		

FIGURE 818



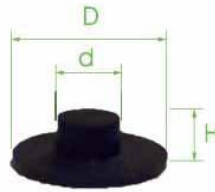
Ref.	D	d	H
7	8	2,5	7
W-168	8	2,5	7
5.70	8,6		5,2
5	8,6		5,2
W-55	11,5		7,8
9.70	16,5	13	8,5
9	16,5	13	8,5

FIGURE 813



Ref.	D	d	H
1133	19,05		
1132	22,2		
1131	25,4		
1134	31,75		

FIGURE 816



Ref.	D	d	H
C-414	14	5,9	4,3
C-711	17	2,5	4

FIGURE 819



Ref.	D	d	H
2138	15,3	7	10,2
18	17,2	10,2	10,5

FIGURE 814



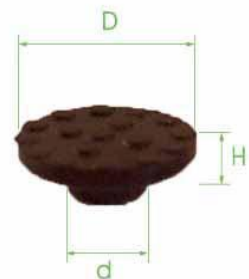
Ref.	D	d	H
1136	19,05		

FIGURE 817



Ref.	D	d	H
1140	16,09		18,1

FIGURE 820



Ref.	D	d	H
C-413	11	4,75	3,8

FIGURES

FIGURE 821



Ref.	D	d	H
1141	10,2	0,5	9,2
W-17	18,6	10,6	16

FIGURE 824



Ref.	D	d	H
1135	38,1		

FIGURE 908



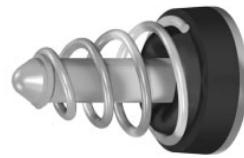
Ref.	D	d	H
1139	76	42,5	8

FIGURE 822



Ref.	D	d	H
2477	9	4	7,9

FIGURE 825



Ref.	D	d	H
RW-3002	19,05		0

FIGURE 909



Ref.	D	d	H
W-100	60	40	8

FIGURE 823



Ref.	D	d	H
8257	12,5	4,5	7,5
2479	14,5	6	9,4

FIGURE 907



Ref.	D	d	H
1138	76	42,5	8

FIGURE 913

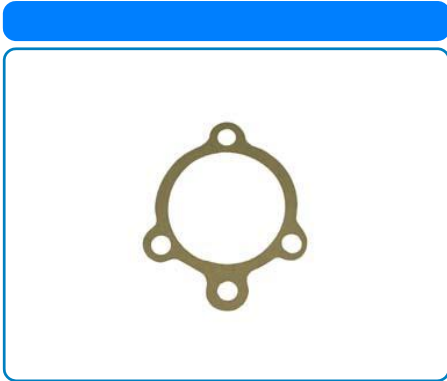


Ref.	D	d	H
W-102	30	21,2	15,7
RW-3035	30	21,2	15,7

FIGURES

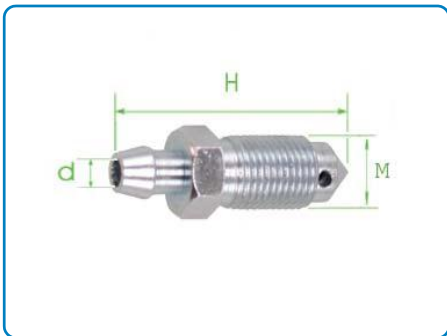
PR-13	10	3,5	28
8288	10	3,5	28
PR-8	10	3,5	31
PR-18	10	3,5	36
8293	10	3,5	36
8294	10	3,5	37,5
PR-19	10	3,5	37,5
8295	10	4	29,5
PR-20	10	4	29,5

8287	8	3	49
PR-12	8	3	49



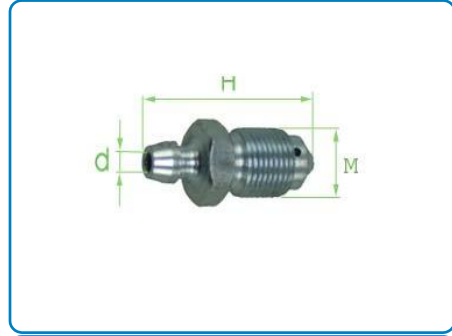
Ref.	D	d	H
W-103	64	52,5	0,5

FIGURE 915



Ref.	D	d	H
PR-1	6,35	3	28,5
8269	6,35	3	28,5
PR-2	7	3	26
8270	7	3	26
8272	7	3	34,5
8274	7	3	34,5
PR-4	7	3	34,5
8271	7	3,5	22
PR-3	7	3,5	22
PR-5	7	3,5	30,5
8273	7	3,5	30,5
PR-10	7,8	3,3	30,5
PR-24	7,8	3,3	30,5
PR-26	8	2,5	26
PR-22	8	2,5	26
PR-6	8	2,5	26,5
PR-28	8	3	33,5
8285	8	3	33,5
PR-14	8	3,5	32,5
8289	8	3,5	32,5
PR-7	8	3,5	35,5
8275	8	3,5	35,5
8290	8	3,5	38
PR-15	8	3,5	38
8291	9,53	3,5	30,5
PR-16	9,53	3,5	30,5
PR-17	10	3	30
8292	10	3	30

FIGURE 916



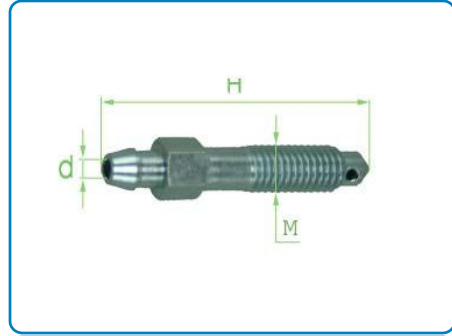
Ref.	D	d	H
8296	12	3	32
PR-21	12	3	32

FIGURE 917



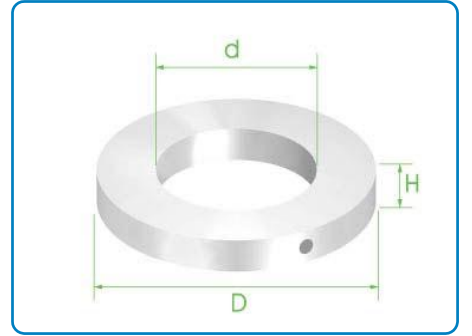
Ref.	D	d	H
8286	8	3	34,5

FIGURE 918



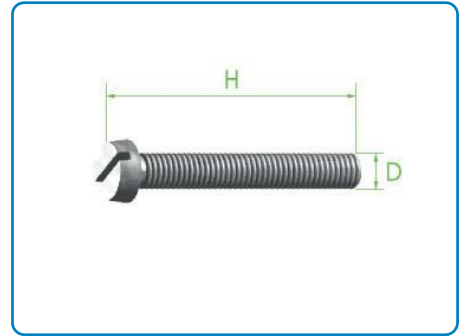
Ref.	D	d	H
PR-36	6	3,5	38
PR-25	6	3,5	38

FIGURE 919



Ref.	D	d	H
82095	24,7	14	
82092	24,8	14,1	

FIGURE 920



TR-2	4	32
------	---	----

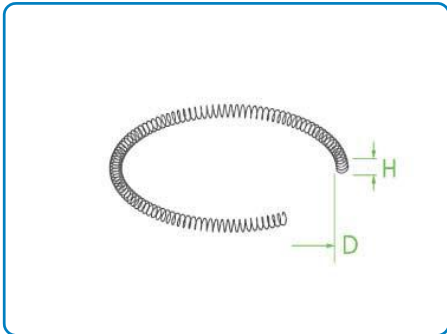
FIGURE 921



Ref.	D	d	H
TR-7	8		45
TR-6	8		55
TR-8	8		70
TR-13	8	1,25	60
TR-18	10		150

FIGURES

FIGURE 922



Ref.	D	d	H
RW-3083	24,5		1,6

FIGURE 925



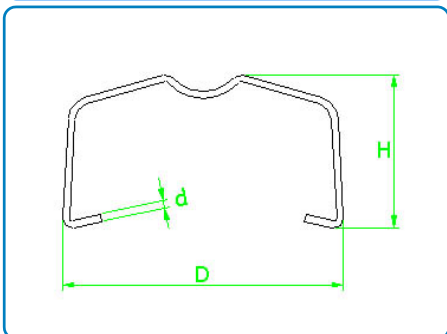
Ref.	D	d	H
GRASA-1			

FIGURE 931



Ref.	D	d	H
BRIDA-1			

FIGURE 923



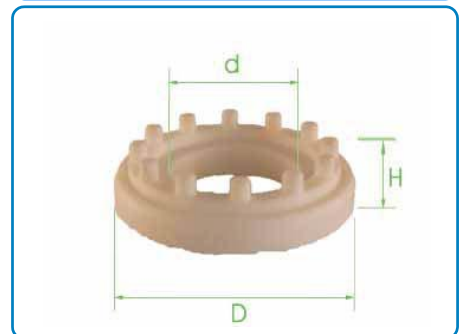
Ref.	D	d	H
GP-10159/4	64	9,5	36
RW-3082	66	1,5	38

FIGURE 926



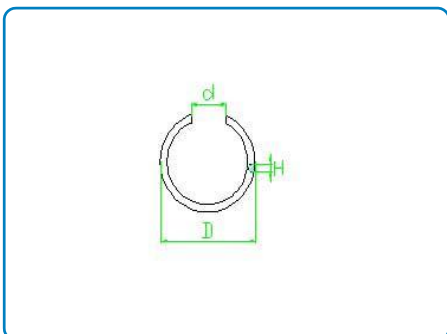
Ref.	D	d	H
RW-3003	0		0

FIGURE 932



Ref.	D	d	H
82093	34	16,9	
82094	35,7	17	

FIGURE 924



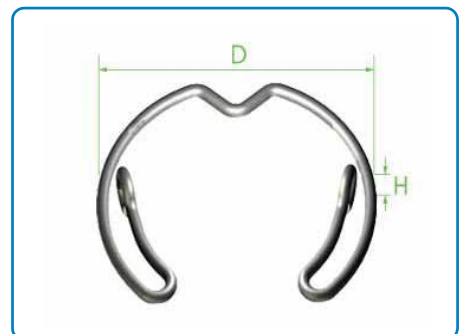
Ref.	D	d	H
GP-1016	26,5	6	2,5
GP-1001	27,3		2

FIGURE 927



Ref.	D	d	H
82091	10		

FIGURE 933



Ref.	D	d	H
GP-1018	30		1,6
GP-1013	32		1,4
GP-1019	32		1,8

FIGURES

FIGURE 934



Ref.	D	d	H
RW-3013	51,6	25	14

FIGURE 937



Ref.	D	d	H
RW-3030	49	34,5	0,8
RW-3016	50	36	0,8
RW-3029	53	38,5	0,9
RW-3017	53	39,5	0,9

FIGURE 940



Ref.	D	d	H
RW-3021	60	30	7,5
RW-3022	73	39	7,5

FIGURE 935



Ref.	D	d	H
RW-3012	51,6	25	14

FIGURE 938



Ref.	D	d	H
RW-3018	73,5	50,5	4

FIGURE 941



Ref.	D	d	H
RW-3020	60	30	7,5
RW-3023	76	39	7,5

FIGURE 936



Ref.	D	d	H
RW-3014	54,5	31,3	10

FIGURE 939



Ref.	D	d	H
RW-3019	76,5	53,3	4

FIGURE 942



Ref.	D	d	H
RW-3028	57	41,8	4,4

FIGURES

FIGURE 943



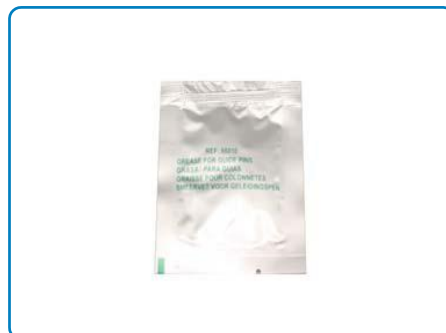
Ref.	D	d	H
RW-3027	55	23	13,5

FIGURE 946



Ref.	D	d	H
RW-3024	72,3	42	8

FIGURE 949



Ref.	D	d	H
GRASA-2			

FIGURE 944



Ref.	D	d	H
RW-3026	55	23	13,5

FIGURE 947



Ref.	D	d	H
RW-3031	52,5	3,5	3,5

FIGURE 950



Ref.	D	d	H
TR-1	10	1,5	30

FIGURE 945



Ref.	D	d	H
RW-3025	71,3	42	8

FIGURE 948



Ref.	D	d	H
RW-3009	0		0

FIGURE 951



Ref.	D	d	H
TR-4	8	1,25	21
TR-19	9,5		38

FIGURES

RW-2927	78	1,5
RW-3047	88	1,6
RW-2995	94	1,5

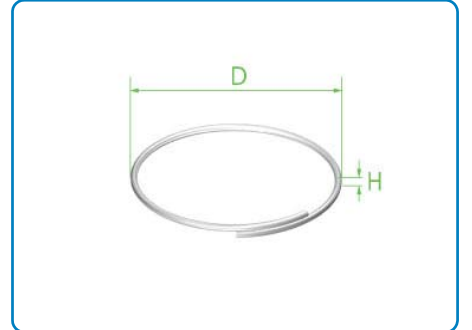


Ref.	D	d	H
RW-3008	25	8,5	19



Ref.	D	d	H
RW-3043	19,6	18	6,5

FIGURE 1.002



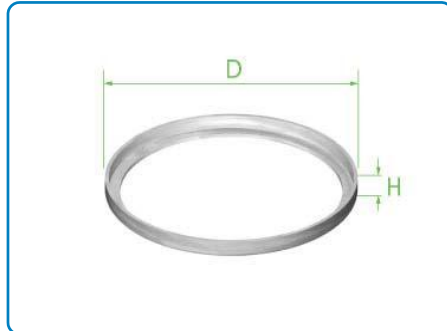
Ref.	D	d	H
RW-2971	41		1,4
RW-2922	47,5		1,5
RW-3000	50,5		1,8
RW-2926	54,5		1,8
RW-2923	60		1,8
RW-2925	65,5		1,8

FIGURE 953



Ref.	D	d	H
RW-2996	20	16	7,7

FIGURE 1.000



Ref.	D	d	H
RW-3006	0		0
RW-3007	17,6		2,5
RW-3005	42,5	37,8	2,8
RW-2949	47,3		2,7
RW-2902	51		2,5
RW-2959	52,5		2,6
RW-2901	58,8		4
RW-2984	62		3,9
RW-2957	65,4		3,9

FIGURE 1.003



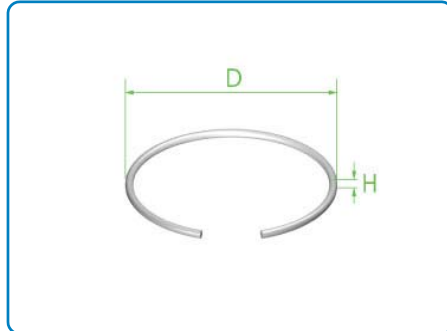
Ref.	D	d	H
RW-2930	43,5		2,5
RW-2931	45,5		2,6
RW-2921	52,2		2,5
RW-2932	60		2,5
RW-2929	69,5		2,5

FIGURE 954



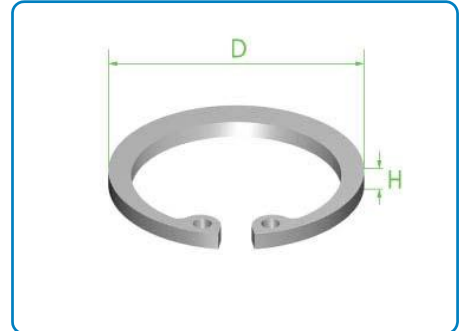
Ref.	D	d	H
RW-3032	53	37	10

FIGURE 1.001



Ref.	D	d	H
RW-2989	50		1,5
RW-2974	54		1,5
RW-2997	58		1,5
RW-2928	67		1,5
RW-2933	71		1,5

FIGURE 1.100

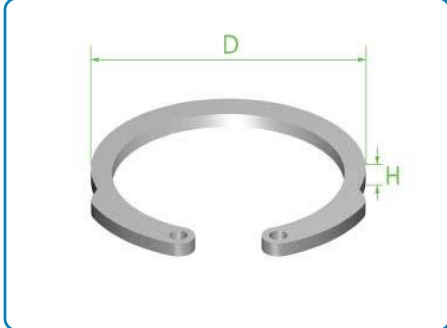


Ref.	D	d	H
------	---	---	---

FIGURES

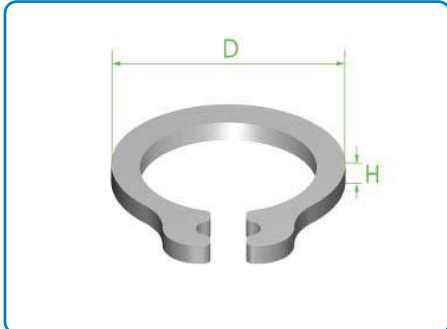
GP-51	55,2	2
GP-52	56,2	2
GP-53	57,2	2

FIGURE 1.101



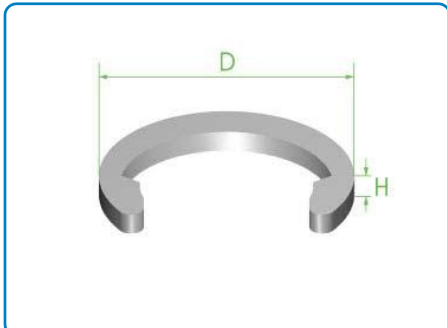
Ref.	D	d	H
RW-2965	18		1
GP-1004	18		1
GP-1008	18		1
GP-1009	24		1,2
GP-1010	28		1,5
GP-1011	30		1,2

FIGURE 1.102

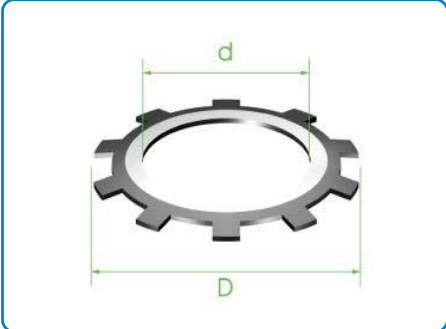


Ref.	D	d	H
GP-1003	9,5		0,8

FIGURE 1.103

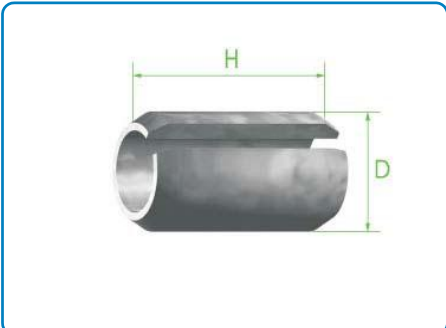


Ref.	D	d	H
GP-1006	10		0,8



Ref.	D	d	H
GP-1005	25,5	16,1	1,5
GP-1007	35,5	24,9	1,6

FIGURE 1.105



Ref.	D	d	H
PS-1	3,8		30
PS-2	4,5		45

FIGURE 1.106



Ref.	D	d	H
GP-1002	45		2,4

Ref.	D	d	H
GP-8	8,7		0,8
GP-9	9,8		0,8
GP-10	10,8		1
GP-11	11,8		1
GP-12	13		1
GP-13	14,1		1
GP-14	15,1		1
GP-15	16,2		1
GP-16	17,3		1
GP-17	18,3		1
GP-18	19,5		1
GP-19	20,5		1
GP-20	21,5		1
GP-21	22,5		1
GP-22	23,5		1
GP-23	24,6		1,2
GP-24	25,9		1,2
GP-25	26,9		1,2
GP-26	27,9		1,2
GP-27	29,1		1,2
GP-28	30,1		1,2
GP-29	31,1		1,2
GP-30	32,1		1,2
GP-31	33,4		1,2
GP-32	34,4		1,2
GP-33	35,5		1,2
GP-34	36,5		1,5
GP-35	37,8		1,5
GP-36	39		1,5
GP-37	40		1,5
GP-38	40,8		1,5
GP-39	42		1,5
GP-1014	43,5		1,75
GP-40	43,5		1,75
GP-41	44,5		1,75
GP-42	45,5		1,75
GP-43	46,5		1,75
GP-44	47,5		1,75
GP-45	48,5		1,75
GP-46	49,5		1,75
GP-47	50,5		1,75
GP-48	51,5		1,75
GP-49	52,3		1,75
GP-50	54,2		2

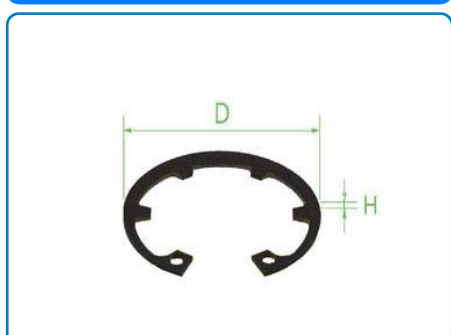
FIGURES

FIGURE 1.108



Ref.	D	d	H
RW-2998	60		12,2

FIGURE 1.109



Ref.	D	d	H
GP-1012	32,6		1,2

FIGURE 1.108



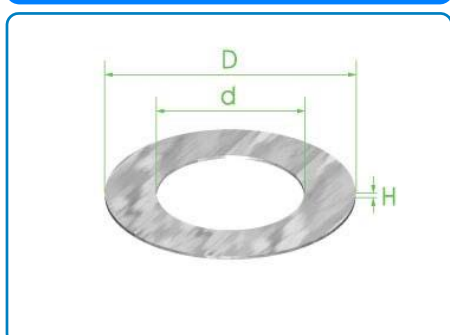
Ref.	D	d	H
RW-3001	0		0

FIGURE 1.200



Ref.	D	d	H
GP-1015	35		1,5

FIGURE 1.200

















Ref.	D	d	H
82001	10	7	
82003	10,2	7,4	
82007	13,8	8,2	
82019	13,9	10,3	
82004	14,8	7,5	
82083	15	8,2	
82086	15	10	
82012	15,5	9,8	
82085	16	10	
82009	16,8	8,3	
82011	17	9,2	
82023	17	10,5	
82008	18,2	8,2	
82017	18,3	10,2	
82025	18,5	10,7	
82031	18,5	11,3	
82038	19,2	12,7	
82021	19,7	10,4	
82070	20	10,4	
82027	20	10,8	
82042	20	13,3	
82029	20,1	11,1	
81021	21	10,5	2
82071	21	13	
82044	21,3	13,5	
82046	21,5	14,4	
82072	22	15,5	
82050	22,5	15,5	

82047	22,7	14,4	
82026	23	10,7	
82043	23	13,3	
82069	24	18	
82057	24,3	17	
82061	24,5	18,2	
82055	24,7	16,2	
82074	25,5	16	
82040	26	13,1	
82060	26,3	18,7	
82075	27	18	
82062	27	20	
82084	28	21	
82063	28,5	21,3	
82076	29	19	
82033	30	12	
82064	31	21,5	
82077	31,3	25,2	
81022	38	16	0,2

N	Figure Reference	D	d	H	Figure
502	798.70	6	3,5	11	
502	798	6	3,5	11	
32	675-A	6,75	3,1	3	
502	797	7	4,5	11	
502	797.70	7	4,5	11	
30	673	7,15	2,3	4,2	
521	2141	7,78	5,13	1,8	
502	8297	7,8	12,7	13,4	
508	2148	7,9	4	1,9	
20	W-175	8,5	4	3	
29	W-138	8,5	4,7	2,8	
508	W-10	9	4,2	2,7	
258	2023	9,2		13,5	
261	700	9,5	2,5	7,4	
30	674.70	9,5	3,6	4	
30	674	9,5	3,6	4	
39	8006	9,6	6,1	2,8	
502	796-B	9,8	5,5	10	


















N	Figure Reference	D	d	H	Figure
19	W-80	9,85	5,5	3,5	
39	W-98	10	5,5	3,3	
501	1289	10,3	6	2,2	
502	796.70	10,3	6,7	7,6	
502	796	10,3	6,7	7,6	
500	1923	10,4	5	2,15	
502	W-111	10,5	5	28,5	
26	W-130	10,6	6,35	2,7	
25	1348	10,78	6,3	4	
25	1348.70	10,78	6,3	4	
501	1910	11	6,95	2	
27	W-25	11,2	7,6	3	
501	1934	11,25	6,85	2	
501	1934.70	11,25	6,85	2	
508	W-11	11,65	6,5	2,85	
25	1349	11,8	7,3	4	
508	681-B	11,95	7,3	2,7	
251	C-551	12	3,35	9,25	



















FIGURES classified by diameter

N	Figure Reference	D	d	H	Figure
502	796-A	12	5	28,5	
25	2564-R	12	7	2,9	
501	1932	12,3	8,3	2	
438	2219	12,3	11,6	55,6	
501	W-52	12,35	8,65	2,15	
19	1334	12,5	7,5	3,9	
501	81000	12,5	8,5	3	
508	8163	12,5	11,5	2,8	
24	1329	12,55	7,3	4,1	
33	2548-R	12,7	5,7	4	
501	1911	12,7	7,7	2,2	
501	1908	12,75	8	3	
39	1713	12,9	8,3	3,6	
263	W-84	13	3	12	
54	1328	13,1	5,6	3,5	
22	675	13,1	6,5	4,1	
216	1863	13,2	6,9	11,7	
33	C-856	13,2	9	2,1	

N	Figure Reference	D	d	H	Figure
9	W-12	13,23		6	
505	8248	13,25	4,8	3,6	
49	C-683-A	13,3	8	4	
502	2310	13,3	10	26	
508	681	13,4	8,6	2,8	
505	2072	13,4	10	2,8	
31	675-I	13,45	4,45	4,1	
31	675-I.70	13,45	4,45	4,1	
237	2392	13,45	11	17,4	
32	C-844	13,5	6,65	3,85	
501	81001	13,8	9,1	1,6	
47	W-36	13,85	8,8	4	
2	8217	14		8	
14	8216	14	7,7	8	
500	W-169	14	12	2	
49	1447	14,15	7,6	6,2	
42	1213	14,2	8,6	4,3	
12	2542-R	14,29		5,8	

FIGURES classified by diameter



















N	Figure Reference	D	d	H	Figure
1	2516-R	14,29		7,1	
34	2530-R	14,29	7	5,3	
33	1794	14,29	8,5	3,5	
9	1401	14,5		6,65	
501	C-742	14,5	4	4	
28	1710	14,55	9,5	3,7	
24	1765	14,6	9,2	4,6	
25	670-U	14,75	8,25	4	
25	670-U.70	14,75	8,25	4	
39	1616	14,75	10	4,1	
236	2272	14,8	9,3	13,9	
236	8067	14,8	9,7	15,5	
32	1748	14,85	7,2	5,4	
29	1498	14,9	8,2	5,2	
9	2193	15		5,3	
33	1798	15	8,5	4	
28	1709	15,05	9,1	4,5	
39	1355	15,08	10,3	3,65	

N	Figure Reference	D	d	H	Figure
19	2000	15,15	7,75	4,95	
40	1489	15,18	10	3,85	
9	600.70	15,2		6,35	
9	600	15,2		6,35	
33	C-841	15,2	8,25	3,9	
19	1362	15,2	9,9	3,6	
501	1909	15,2	10	3,2	
43	1209	15,25	9,8	3,5	
501	1938.70	15,3	8,6	2,6	
501	1938	15,3	8,6	2,6	
39	1618	15,33	8,4	6,5	
19	1340	15,35	8,25	5,2	
40	1361	15,4	6,1	6,4	
16	501	15,43	9,75	5	
25	1439	15,45	8,9	5	
310	1833	15,5	6	44,2	
20	8017	15,5	8,25	4	
501	81002	15,5	10,7	3	

N Figure Reference	D	d	H	Figure	
14	1732	15,5	11,6	6,7	
505	536-A	15,53	9	3,55	
2	1395	15,55		7,1	
2	1395.70	15,55		7,1	
25	W-65	15,55	8,8	5,2	
32	1236	15,58	9	6,8	
37	1615	15,6	8,2	4,5	
37	2119	15,6	8,6	4,6	
41	1626	15,6	10,3	4,6	
32	658	15,62	7,9	6,6	
32	658.70	15,62	7,9	6,6	
24	1405	15,63	9,7	5,8	
5	1332	15,7		5	
49	W-137	15,7	6,9	6,1	
508	W-8	15,7	11,2	2,6	
5	551	15,75		9,5	
14	1237	15,78	9,9	6,55	
501	3	15,8	3,25	0,75	

N Figure Reference	D	d	H	Figure	
501	3.70	15,8	3,25	0,75	
54	1617	15,8	8,3	4,1	
501	1283	15,8	12,4	1,7	
54	1330	15,83	7,85	3,6	
508	1769	15,83	9,45	2,6	
54	1675	15,85	6,7	5,5	
32	1257	15,85	7,1	5	
29	1625	15,85	8,4	5	
32	1463	15,85	9,8	5,8	
16	2160	15,85	11,4	5,7	
12	2519-R	15,87		6	
24	8012	15,87	7,6	4,5	
26	2591-R	15,87	7,8	4,6	
34	2526-R	15,87	8,6	5,5	
37	1778	15,87	9	6,4	
20	2531-R	15,87	9,8	5,6	
31	2518-R	15,87	10	3,8	
14	2196	15,87	10	6,5	

FIGURES classified by diameter

N	Figure Reference	D	d	H	Figure
37	2562-R	15,87	11,5	4	
42	1208	15,9	9,1	5,8	
27	1636	15,9	9,2	6,5	
37	8044	15,9	10	4,8	
305	1558	15,9	10,8	23	
2	W-64	15,95		7,4	
55	1339	15,95	5,2	3,8	
49	1369.70	15,95	8,7	6	
49	1369	15,95	8,7	6	
32	1624	15,95	9,15	6,5	
508	681-A	15,95	11,3	2,6	
24	1354	15,98	8,5	4,7	
1	1397	16		5	
501	C-721	16	3	1,5	
24	1331	16	8,6	4	
25	W-37	16	9	4,5	
32	W-132	16	9,75	4	
32	8351	16	10	9,5	

N	Figure Reference	D	d	H	Figure
257	2494	16	10,5	46,4	
31	1768	16,15	7,8	5,4	
49	1335	16,2	10,4	4,8	
32	1422.70	16,23	9,8	4	
32	1422	16,23	9,8	4	
24	1429	16,25	7,6	5,6	
322	1859	16,25	7,85	26,7	
36	W-20	16,25	10,1	5,8	
257	2498	16,3	6,5	34,7	
9	601	16,35		5,7	
23	2140	16,35	8,75	3,1	
31	1243	16,5	7,6	5,6	
42	W-21	16,5	9	6	
304	1834	16,7	6	42	
302	1565	16,7	8	57,5	
23	8096	16,75	6,5	6,35	
501	81020	16,8	6,5	3	
508	8076	16,8	9,5	3	

FIGURES classified by diameter

N	Figure Reference	D	d	H	Figure
501	6	16,9	6,8	3	
501	6.70	16,9	6,8	3	
251	C-691	17	8	12	
30	C-723	17	8,5	6,5	
33	C-840	17	10	3,1	
32	1694	17,1	8	4,95	
54	2176	17,18	8,8	4,5	
216	1862	17,2	6	11,8	
508	W-66	17,22	11,1	3,17	
27	655-A.70	17,25	9,5	5,25	
27	655-A	17,25	9,5	5,25	
36	1761	17,25	10	5	
49	641.70	17,28	9	6,6	
49	641	17,28	9	6,6	
49	1239	17,28	10,1	6,1	
49	1239.70	17,28	10,1	6,1	
20	C-734	17,3	8,4	4,2	
254	2036	17,3	8,9	19	

N	Figure Reference	D	d	H	Figure
42	1216	17,33	10,8	4,15	
36	1481	17,35	8,8	5	
32	2145	17,38	8,8	4	
32	1240	17,38	8,8	5	
32	1240.70	17,38	8,8	5	
42	2115	17,45	10,1	5,7	
24	1720	17,45	11	5,5	
54	2180	17,46	8	4	
54	2194	17,46	8,3	5	
32	629.70	17,46	8,6	5	
32	629	17,46	8,6	5	
54	2179	17,46	8,8	4,5	
32	1734	17,46	9,1	6,1	
26	2185	17,46	9,4	6	
27	1248	17,46	9,5	5,25	
28	8011	17,46	10,5	4,7	
29	8049	17,46	10,5	5	
27	2504-R	17,46	10,7	5	

FIGURES classified by diameter

N	Figure Reference	D	d	H	Figure
32	2153	17,46	10,8	4,9	
30	1776	17,47	7	6,5	
312	2084	17,5	4	61	
216	2487	17,5	6	11,6	
310	2469	17,5	8	74	
317	2087	17,5	8,5	28,35	
33	659.70	17,5	8,6	6,6	
33	659	17,5	8,6	6,6	
13	2161	17,5	10	6	
501	81018	17,5	12,5	2	
501	81003	17,5	13	2	
501	799-A	17,5	13,25	2,3	
39	1719	17,55	7,7	6	
505	537	17,58	11	3,6	
54	1390	17,6	8	5,5	
43	1210	17,6	11,15	4	
14	2167	17,6	11,5	8,4	
14	1451	17,6	13,7	8	

N	Figure Reference	D	d	H	Figure
24	1406	17,63	9,4	4,5	
14	502	17,65	10,6	9,5	
11	1496	17,8		8,2	
32	1310	17,8	7,25	4,9	
257	1836	17,8	8	18	
257	1866	17,8	9,6	15,6	
42	640-B	17,8	11,05	5,75	
11	1420	17,85		5,9	
1	552.70	17,85		8	
1	552	17,85		8	
24	W-23	17,85	8,1	4,5	
24	1431	17,85	8,6	5,9	
24	1408	17,85	9,35	4,8	
27	655	17,85	9,7	5	
27	655.70	17,85	9,7	5	
9	602	17,88		6	
37	1421	17,9	6	6,8	
31	1493	17,9	8	4,6	

FIGURES classified by diameter

N	Figure Reference	D	d	H	Figure
49	1221	17,9	10,8	6,6	
49	1221.70	17,9	10,8	6,6	
24	1499	17,9	11,3	4,3	
508	681-C	17,9	13,5	2,75	
19	1333	17,95	8,5	6,05	
238	2046	18	7	9	
501	W-49	18	8	4	
40	2590-R	18	8,75	6,5	
67	1540	18	9,9	3,5	
29	1698	18,03	11,05	5	
32	1757	18,05	9,6	6,2	
21	1459	18,05	12,1	6,4	
32	1728.70	18,1	9,8	5,5	
32	1728	18,1	9,8	5,5	
509	2427	18,1	12,5	3	
32	1718	18,1	14	2,7	
39	1356	18,18	13,5	3,8	
19	1394	18,25	11,5	6,1	

N	Figure Reference	D	d	H	Figure
32	8155	18,26	6,3	6,5	
212	1593	18,3	5,5	12,5	
203	747	18,3	7	10,3	
210	747-A	18,3	9,8	7,5	
28	1679	18,3	11,8	4,5	
7	553-A	18,35		11	
28	1647	18,35	11,1	5,8	
28	1647.70	18,35	11,1	5,8	
40	1659	18,35	12,8	3,8	
52	1305	18,4	7,6	3,6	
25	W-157	18,4	10,8	4,2	
508	W-61	18,4	11,5	5	
37	2120	18,45	11,9	6,5	
209	1525	18,5	7,8	7,5	
309	836	18,5	8,5	44	
39	1665	18,5	9,6	7,3	
236	G-33	18,5	10,5	11,7	
28	1704	18,5	11	4,7	

FIGURES classified by diameter

N	Figure Reference	D	d	H	Figure
508	8162	18,5	12	2,9	
23	W-92	18,5	12	4	
500	W-108	18,5	15	2,5	
5	556-B.70	18,55		8,9	
5	556-B	18,55		8,9	
47	529	18,6	10,5	8,2	
236	1508	18,6	10,6	11,7	
28	1763	18,65	10,9	4,6	
42	1612	18,65	12,2	7	
45	1306	18,65	12,3	4	
32	1749	18,7	10,5	5,7	
505	539-A	18,7	11	4	
20	C-896	18,7	12,2	4	
29	2118	18,75	12,4	5,8	
13	503	18,78	10,8	7	
18	1376	18,85	11,3	6,5	
21	682	18,85	12	5	
54	1398	18,9	10,5	4,7	

N	Figure Reference	D	d	H	Figure
32	663	18,9	10,9	4,8	
13	506	18,9	11	7	
14	502-A	18,9	11,2	9,7	
54	2126	18,9	11,5	4	
38	1256.70	18,93	9,3	3,9	
38	1256	18,93	9,3	3,9	
54	1697	18,95	7,5	4,6	
53	1399	18,95	7,8	4,5	
82	1250.70	18,95	10,55	4,9	
82	1250	18,95	10,55	4,9	
40	1611	18,95	11,5	5,8	
2	1600	19		6	
10	550-C	19		6	
257	826	19	5,75	39,2	
501	W-42	19	10,25	2	
32	2100	19	11	5,2	
215	8218	19	11	9	
20	1402	19	11,6	4,15	

FIGURES classified by diameter

N	Figure Reference	D	d	H	Figure
267	2412	19	12	4	
508	952	19	13,4	2,8	
501	1284	19	15,6	1,7	
32	657.70	19,03	10,4	5	
32	657	19,03	10,4	5	
24	1412	19,03	11	4,1	
54	2558-R	19,05	8	4,6	
40	2554-R	19,05	8,2	7	
40	2569-R	19,05	8,8	6,4	
54	1360	19,05	9,2	4,65	
36	1484	19,05	9,3	7,3	
47	2164	19,05	9,6	4,2	
40	2509-R	19,05	9,7	6,9	
37	2510-R	19,05	9,8	6	
32	2565-R	19,05	10	4	
25	2513-R	19,05	10,1	6,6	
49	640.70	19,05	10,4	6,6	
49	640	19,05	10,4	6,6	

N	Figure Reference	D	d	H	Figure
54	550-B	19,05	11,4	5	
40	2561-R	19,05	11,5	6,8	
50	8008	19,05	11,8	6,2	
29	8014	19,05	12,4	4,8	
508	536	19,05	13	3	
14	2560-R	19,05	13,5	10,5	
15	906	19,1	10,6	7	
24	1359	19,1	11,15	5	
42	2116	19,13	11	5,9	
54	2124	19,15	7,7	4,5	
32	660.70	19,15	8,5	6,3	
32	660	19,15	8,5	6,3	
40	1419	19,15	8,8	6,8	
42	640-A	19,15	12,45	5,65	
42	640-A.70	19,15	12,45	5,65	
216	1864	19,2	7,1	11,8	
32	1699	19,2	10	4,5	
509	8022	19,2	13	4	

FIGURES classified by diameter

N	Figure Reference	D	d	H	Figure
42	1752	19,25	11,1	4	
20	W-38	19,25	11,4	4,5	
24	1464	19,25	12,3	4,5	
501	1912	19,25	14,95	2,25	
8	W-6	19,28	5	7,5	
307	1871	19,3	5	44	
204	1581	19,3	6	15,5	
24	1336	19,3	8,2	6,3	
27	576	19,3	8,5	4,85	
27	576.70	19,3	8,5	4,85	
54	1610	19,3	10,1	5,3	
27	656	19,3	11	5	
27	656.70	19,3	11	5	
5	556-A	19,35		9	
5	556-A.70	19,35		9	
27	2002	19,38	9	6	
24	1410	19,38	10	6,5	
257	1539	19,4	6,2	19,8	

N	Figure Reference	D	d	H	Figure
38	1247	19,4	11,3	3,8	
509	1642.70	19,4	13,95	3,4	
509	1642	19,4	14,65	3,4	
11	1414	19,43		6,2	
29	2162	19,43	11,6	5	
1	556	19,45		7,5	
23	2172	19,45	7,3	6,3	
51	641-D	19,45	10,6	6,3	
14	1371	19,45	15,2	8,25	
32	1441	19,48	10,15	6,7	
9	606	19,5		6,5	
1	553	19,5		7,4	
203	706-S	19,5	6	8,5	
233	2394	19,5	6	12	
30	660-C	19,53	8,85	7,3	
9	603	19,6		6,4	
9	603.70	19,6		6,5	
16	1746	19,6	13	4,2	

FIGURES classified by diameter

N Figure Reference	D	d	H	Figure	
16	2003	19,65	10,3	7,6	
509	1385	19,65	14,15	2,75	
219	1584	19,7	8	13,7	
39	1672	19,75	12,7	6	
25	C-931	19,75	14	2,85	
207	745	19,8	8,5	9,5	
505	539	19,8	11,45	4	
505	539.70	19,8	11,45	4	
28	1717	19,83	13,3	4,5	
32	2111	19,85	13,55	4,8	
508	683	19,88	12,1	5,6	
18	W-129	19,9	11,4	5	
25	W-161	19,9	12,3	4,2	
307	1538	20	3,8	31,5	
251	1888	20	4	11,5	
250	8041	20	5	18	
257	G-3	20	6	43	
217	G-8	20	8	22	

N Figure Reference	D	d	H	Figure	
214	709	20	8,5	11	
61	W-18	20	10	7	
501	W-43	20	12	3	
506	543	20	13,7	3,7	
326	8367	20	16,5	23,5	
241	1502	20	20	21	
327	1501	20	20	31	
208	1503	20,1	5	9,5	
30	W-120	20,1	8,5	4,85	
49	W-158	20,1	10,9	6,5	
31	1470	20,15	11,3	5,5	
19	1392	20,15	13,6	5,5	
321	2327	20,2	5,5	45	
54	W-165	20,2	8,5	4,85	
505	1403	20,28	12,45	4	
32	642	20,3	12	5	
39	1614	20,3	12,9	7	
27	1687	20,3	13,1	4,5	

FIGURES classified by diameter

N	Figure Reference	D	d	H	Figure
45	2121	20,33	13,5	6,6	
39	1671	20,35	12,8	6	
54	1670	20,38	10,4	5	
251	1582	20,4	7	16,4	
54	1391	20,4	10	4,5	
27	1259	20,4	10	4,8	
40	1613	20,4	10,2	7,4	
14	1450	20,43	14,3	7,7	
39	1758	20,45	10	7,8	
303	1867	20,5	4,7	42	
250	2243	20,5	4,8	15,5	
238	804	20,5	5,5	8	
239	2026	20,5	6,5	8,4	
257	1835	20,5	8	17,8	
316	8246	20,5	9,5	60	
32	661-A	20,5	10	6,6	
32	1471	20,5	10,4	4,7	
32	1234	20,5	11,8	5	



















N	Figure Reference	D	d	H	Figure
32	1234-A	20,5	11,8	5,5	
217	G-6	20,5	14	16	
15	507	20,53	13,3	6,8	
54	1363	20,55	8,75	5,1	
39	1303	20,55	11	4	
20	1260	20,55	11,5	3,8	
24	682-C	20,55	12,5	5,5	
14	2135	20,55	13	7,4	
9	W-156	20,6		7,2	
7	W-5	20,6		11	
212	2024	20,6	8,5	9,85	
316	8116	20,6	9,4	60	
82	1254	20,6	11,7	5,3	
42	1230	20,6	12	4,4	
49	639-A	20,6	12	6,5	
49	639-A.70	20,6	12	6,5	
39	1379	20,6	13	6,5	
28	8302	20,6	13,5	4,6	

FIGURES classified by diameter

N	Figure Reference	D	d	H	Figure
20	C-866	20,6	14,5	4,8	
33	C-898	20,6	14,5	5,2	
40	1418	20,63	9,7	7,4	
43	1211	20,63	12,7	4	
11	8050	20,64		7	
40	2523-R	20,64	8	7	
40	2508-R	20,64	8	7	
54	2555-R	20,64	9,4	5	
33	2556-R	20,64	10	6,6	
41	1784	20,64	10,7	6,5	
54	2197	20,64	11	5	
54	2563-R	20,64	11	5	
29	2593-R	20,64	11,6	5,1	
24	2592-R	20,64	11,8	5,7	
35	1791	20,64	12,2	4,6	
28	1338	20,64	12,2	6	
14	2552-R	20,64	12,2	9,3	
28	2181	20,64	12,8	5,5	

N	Figure Reference	D	d	H	Figure
54	8040	20,64	13	4,2	
26	1789	20,64	13	4,8	
14	2188	20,64	13,2	8,6	
36	1795	20,64	13,5	6	
42	2577-R	20,64	13,6	4,7	
47	1783	20,64	13,7	6	
33	1797	20,64	13,8	5	
25	2512-R	20,64	14	5,9	
4	557	20,65		9	
4	557.70	20,65		9	
32	2133	20,65	13,6	3,9	
42	633	20,65	13,6	5,7	
14	1635	20,65	14,1	7,7	
218	700-A	20,7	9	11	
45	1223	20,7	13,55	3,85	
218	2236	20,7	13,6	15,9	
4	W-3	20,75		7	
52	1224	20,75	8,65	3,65	

FIGURES classified by diameter

N	Figure Reference	D	d	H	Figure
42	W-163	20,75	9	6	
24	1453	20,75	12,1	4,5	
35	1381	20,75	12,95	5,1	
501	11	20,8		2,4	
40	8229	20,8	10	7	
27	559	20,8	12	5	
14	2137	20,8	16,1	11,5	
34	1380	20,83	7,1	7,5	
32	661-B	20,85	9,8	6,2	
24	1766	20,85	12,5	6,4	
39	1715	20,9	7,8	7	
34	1716	20,9	7,8	7	
51	639-B	20,9	11,8	6,3	
58	C-892	20,9	12,7	6	
39	1712	20,9	14,3	4,1	
505	1601	20,95	10,5	4	
505	1601.70	20,95	10,5	4	
203	802	21	5	20	

N	Figure Reference	D	d	H	Figure
315	1583	21	5	27	
251	800	21	6,5	14	
211	G-51	21	7	9	
251	G-4	21	7	14,25	
34	1483	21	7,9	7	
33	670	21	9,5	6	
305	8156	21	9,5	58	
236	1510	21	10,5	11,9	
24	1217	21	10,6	6,75	
501	81019	21	12	4,8	
29	1364	21	14	5	
500	W-112	21	17	2,3	
241	1563	21	21	11,2	
29	1344	21,05	14,05	4,95	
11	1413	21,13		7,4	
9	607	21,14		6,9	
9	2201	21,15		6,8	
54	1382	21,15	12	4,5	

N Figure Reference	D	d	H	Figure	
28	1759	21,2	12,4	6	
323	8054	21,2	14	53	
509	1386	21,2	15,7	2,75	
12	1415	21,25		6,5	
28	1725	21,25	13,2	4,7	
28	1689	21,25	13,5	4,5	
501	W-75	21,3	7,8	2,7	
501	8092	21,4	12,6	4,75	
27	8033	21,4	13,25	3	
16	526	21,4	13,7	7	
19	1300.70	21,4	14,6	5,8	
19	1300	21,4	14,6	5,8	
214	728	21,5	7,5	9,5	
27	W-166	21,6	11,7	5,3	
259	1520	21,7	8,2	10,8	
14	1233	21,7	14	10	
505	541-A	21,7	14,5	5	
54	1608	21,75	11,8	4,6	



















N Figure Reference	D	d	H	Figure	
13	2131	21,75	13,5	5,3	
39	1620	21,78	13,7	8	
59	8042	21,8	16,5	4	
14	1632	21,8	17	7,7	
26	2142	21,85	13,4	5,3	
246	2285	21,9	7,9	12,2	
16	504	21,9	13,5	8	
41	1452.70	21,9	14	4,9	
41	1452	21,9	14	4,9	
37	1633	21,9	14	7	
21	1691	21,9	14,1	4,4	
54	550-A	21,93	13,9	5	
20	1711	21,95	13,3	3,8	
27	1235.70	21,95	13,4	5	
27	1235	21,95	13,4	5	
42	1643	21,95	13,5	6,7	
43	1442	21,95	14	7,9	
14	1440	21,98	15,15	8,25	











FIGURES classified by diameter

N	Figure Reference	D	d	H	Figure
12	550	22		4,75	
203	2308	22	6,5	18	
251	801	22	7	9	
212	702	22	7	9	
233	1546	22	7	12	
257	1877	22	7,8	18,5	
257	8030	22	8	43,5	
211	706	22	8,5	10	
28	1706	22	13,4	6,6	
237	730	22	17	14	
38	1304	22,03	12,45	3,9	
38	1304.70	22,03	12,45	3,9	
82	1253	22,03	12,83	5,9	
32	1226	22,08	13,35	5	
52	1654	22,1	7,05	4	
36	C-839	22,1	12,9	5	
32	671-U	22,1	13,1	6	
41	1449	22,15	11,4	10,3	

N	Figure Reference	D	d	H	Figure
42	645	22,15	14	7	
24	1743	22,15	16,2	4,9	
9	W-159	22,2		7,2	
208	1504	22,2	6,9	9,7	
200	2418	22,2	7,7	17,2	
243	1803	22,2	8	14	
54	1346	22,2	9,2	4,5	
54	1673	22,2	9,8	5	
35	2566-R	22,2	10,5	7	
32	1231.70	22,2	11,65	4,85	
32	1231	22,2	11,65	4,85	
54	1343	22,2	12,8	4,5	
27	2583-R	22,2	12,9	4,6	
28	1337	22,2	13,4	6	
35	1786	22,2	13,5	5	
38	1367.70	22,2	13,8	3,8	
38	1367	22,2	13,8	3,8	
47	1782	22,2	14	5,2	

FIGURES classified by diameter

N	Figure Reference	D	d	H	Figure
44	2575-R	22,2	14,1	5,3	
45	2586-R	22,2	15,2	4,8	
54	2540-R	22,22	10	5	
33	1790	22,22	10	7,2	
47	1785	22,22	11,7	7,2	
48	2544-R	22,22	13	7,5	
14	2545-R	22,22	13,4	10,3	
22	1232	22,23	13	3,65	
49	641-A.70	22,23	13,75	6,75	
49	641-A	22,23	13,75	6,75	
32	662	22,25	10,8	7	
32	662.70	22,25	10,8	7	
54	1443	22,25	11	5,6	
54	1619	22,25	11,2	4	
42	1341	22,25	13,8	6,1	
27	643.70	22,25	14	5,3	
27	643	22,25	14	5,3	
20	W-89	22,25	15	4	

N	Figure Reference	D	d	H	Figure
42	1722	22,25	15,5	5,7	
24	1342	22,28	13,9	5	
5	554	22,3		8	
5	554.70	22,3		8	
207	746	22,3	8,6	11	
32	1733	22,3	12,1	5,2	
24	1607	22,3	13,9	4,5	
46	1655	22,3	15,4	3,3	
46	1685	22,35	15,4	3,3	
42	637.70	22,35	15,6	5,5	
42	637	22,35	15,6	5,5	
203	748	22,4	7,8	9,7	
24	1756.70	22,4	11,9	7	
24	1756	22,4	11,9	7	
32	1702	22,4	13	6,4	
32	1674	22,4	14,2	5,4	
24	1409	22,4	14,42	4,5	
40	1387	22,45	10,4	7,6	

FIGURES classified by diameter

N	Figure Reference	D	d	H	Figure
54	1649	22,45	13,05	5,2	
51	641-B.70	22,45	13,4	6,4	
51	641-B	22,45	13,4	6,4	
27	2136	22,48	14	4	
9	604	22,5		8	
5	8079	22,5		9,5	
257	825	22,5	8	40,5	
31	1479	22,5	9,2	7,4	
32	674-I	22,5	11	5	
32	674-I.70	22,5	11	5	
24	1631	22,5	13,5	7	
505	541.70	22,5	14,6	5	
505	541	22,5	14,6	5	
24	8001	22,5	15	5,2	
2	558	22,55		8	
2	558.70	22,55		8	
66	1301	22,55	13,1	6,5	
49	1220	22,55	13,8	6,6	


















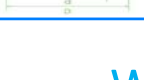
N	Figure Reference	D	d	H	Figure
49	1220.70	22,55	13,8	6,6	
40	1430	22,58	10,9	7,4	
40	1417	22,6	9,8	7,5	
24	1215	22,6	10,7	6,85	
48	1602	22,6	12,9	7,1	
39	1638	22,6	13,7	5,9	
18	1389	22,6	14	6,2	
32	661	22,6	14	7	
42	2109	22,6	15,5	3,9	
41	1428	22,65	11,7	7,05	
28	1314	22,7	14	6,5	
27	1754	22,7	16,2	5	
63	668	22,75	11	13,5	
13	8097	22,75	13,2	5	
29	1656	22,78	13,9	5	
6	558-AL	22,8		9,7	
32	676-I	22,8	8,1	7	
311	2240	22,8	9,5	51	



















FIGURES classified by diameter

N	Figure Reference	D	d	H	Figure
41	1454	22,85	11,7	7	
9	608.70	22,86		6,9	
9	608	22,86		6,9	
26	8235	22,9	11,5	7	
27	W-121	22,9	13	5	
19	1353	22,95	16,2	5,8	
13	508.70	22,98	13,6	7,8	
13	508	22,98	13,6	7,8	
314	1537	23	4,5	29,2	
301	2079	23	5,5	57,5	
211	713	23	7,5	9,5	
251	G-38	23	8	8,75	
209	727	23	10	11,5	
26	W-127	23	11,5	5	
246	2414	23	13	17	
32	W-128	23	13,2	5	
508	682-A	23	14,4	5,9	
68	8002	23	14,7	5,2	

N	Figure Reference	D	d	H	Figure
501	81004	23	17	3	
39	1695	23,05	13,1	7,5	
12	1416	23,08		7	
37	1669	23,1	12,5	7,4	
59	1686	23,1	15,45	4,8	
28	2128	23,15	15,25	5,9	
28	2128.70	23,15	15,25	5,9	
6	W-174	23,2		9,55	
59	1708	23,3	13,7	5	
59	1658	23,35	15,58	5	
14	1351	23,38	19,6	10,3	
28	1313	23,43	13,5	7,25	
18	W-172	23,45	11,1	7,1	
27	1350	23,45	12,6	5,2	
259	G-9	23,5		15,4	
302	2417	23,5	5	64	
329	2472	23,5	5,4	23	
233	G-16	23,5	9,8	11	

FIGURES classified by diameter

N	Figure Reference	D	d	H	Figure
210	748-A	23,5	10	8	
217	786	23,5	10,5	15	
217	1854	23,5	16,2	8,5	
501	1275	23,5	19,6	3,4	
36	2108	23,55	14	6,3	
214	1846	23,6	4,8	10	
27	1630	23,6	13,7	4,7	
32	1244	23,6	14,8	4,9	
32	1244.70	23,6	14,8	4,9	
24	1352	23,63	14,2	6,2	
54	1650	23,65	12,7	5	
54	1660	23,65	13	4	
54	1661	23,65	15	4,3	
32	1245	23,65	15,2	5,2	
30	672-U	23,7	7,75	8,3	
82	1681	23,7	12,6	5,2	
82	1681.70	23,7	12,6	5,2	
27	1663	23,7	15	4,5	

N	Figure Reference	D	d	H	Figure
24	1700	23,7	15,5	5,8	
24	2107	23,75	15,3	7	
231	1591	23,8	8,4	9,7	
38	1684.70	23,8	14,2	4	
38	1684	23,8	14,2	4	
505	8082	23,8	14,9	5,8	
70	2132	23,8	15	5,3	
24	682-B	23,8	15,1	5,45	
42	1721	23,8	16,9	5,3	
40	1796	23,81	10	8	
54	2199	23,81	11,2	5	
34	8007	23,81	11,5	7,6	
20	1788	23,81	12,8	7,4	
18	2541-R	23,81	13,5	5,2	
25	1787	23,81	13,7	5	
41	1760	23,81	14,5	5	
14	2183	23,81	14,6	8,2	
54	8037	23,81	15	4,1	

N Figure Reference	D	d	H	Figure	
27	8038	23,81	15	4,2	
24	2182	23,81	15	5,3	
25	2534-R	23,81	15	7	
25	2557-R	23,81	17,5	6,2	
54	2170	23,85	13,3	5,2	
9	W-150	23,88		6,91	
36	1494	23,88	14,2	6,4	
44	1645	23,88	15,2	4,9	
29	1690	23,9	12,8	7,2	
32	1705	23,9	14,4	6,5	
32	1705.70	23,9	14,4	6,5	
40	1458	23,95	9,75	7,8	
214	2303	24	8	11,8	
211	708	24	8,3	9,8	
312	2281	24	8,3	36	
209	G-13	24	8,5	11	
206	G-15	24	10,5	16,5	
237	G-52	24	12	12,3	

N Figure Reference	D	d	H	Figure	
501	81026	24	13	4	
49	1255.70	24	15,45	6,8	
49	1255	24	15,45	6,8	
237	1830	24	19,4	18	
6	561-AL	24,05		9	
38	1640	24,05	13,65	3,75	
28	1407	24,05	14,6	6,3	
28	1407.70	24,05	14,6	6,3	
32	1444.70	24,05	17,3	5,5	
32	1444	24,05	17,3	5,5	
24	1488	24,08	15	5,9	
54	1629	24,1	14,85	4,8	
49	1378	24,1	15,2	7,6	
49	1378.70	24,1	15,2	7,6	
25	1721-A	24,1	16,9	5,6	
29	1241-A	24,15	17,2	3,7	
204	C-796	24,2	7,2	16,5	
257	833	24,2	8	48,5	

N Figure Reference	D	d	H	Figure	
54	1242	24,2	10,2	5	
71	1627	24,2	13,9	6,8	
47	W-62	24,2	15,5	8,4	
13	1668	24,25	13,7	5	
29	1487	24,25	13,8	4,8	
54	2168	24,25	14	4,5	
51	1320	24,25	15,3	6,8	
33	W-162	24,3	12,5	6,85	
505	1404	24,3	15,8	4,9	
505	1404.70	24,3	15,8	4,9	
28	1436	24,3	15,8	5,95	
29	1241	24,3	17,2	5	
501	81017	24,3	18	3,6	
54	2112	24,35	14	7	
9	609.70	24,4		7,25	
9	609	24,4		7,25	
249	G-10	24,4	5,1	14	
35	C-848	24,4	7,8	7,5	



















N Figure Reference	D	d	H	Figure	
501	W-48	24,4	18,2	3,5	
42	1212.70	24,43	16,1	6,8	
42	1212	24,43	16,1	6,8	
13	510	24,45	14	7	
13	510.70	24,45	14	7	
28	1407-E	24,45	14,6	6,55	
301	2483	24,5	6,3	44,5	
209	8303	24,5	7,5	11,5	
301	806	24,5	9,5	44,3	
28	1726	24,5	15,9	7,2	
29	1490	24,5	17,35	5	
29	1491	24,5	17,5	5	
501	81006	24,5	18	3,8	
25	1321	24,53	15,95	7,3	
66	1653	24,55	14,1	7,3	
501	W-68.70	24,6	7,75	2,5	
501	W-68	24,6	7,75	2,5	
47	532	24,6	15,5	8,5	



















FIGURES classified by diameter

N Figure Reference	D	d	H	Figure	
12	1730	24,65	7,5		
24	1435	24,65	12,75	7,6	
200	703-A	24,7	7,5	11,5	
24	1427	24,75	17,8	6,95	
200	703	24,8	7,5	11,5	
455	8362	24,8	12,2	21,2	
218	1843	24,8	13,8	9,5	
27	649	24,8	16,25	5,2	
5	560-B	24,83		9,6	
19	2102	24,85	14,8	6,5	
2	W-1	24,88		9,5	
2	W-1.70	24,88		9,5	
53	1308	24,9	10,8	5	
56	1225	24,9	14,2	4	
49	W-155	24,9	15	7	
30	1322	24,95	15,35	7,2	
14	1388	24,95	20,2	10,8	
205	788	25	5,5	22,5	

N Figure Reference	D	d	H	Figure	
307	2332	25	6,7	50	
230	G-50	25	11	14	
218	G-40	25	12	16,5	
47	530	25	15,8	8,5	
49	646-A	25	16	7,5	
49	646-A.70	25	16	7,5	
35	1770	25	16,5	3,3	
237	731-A	25	20	16,5	
14	1736	25,05	17,5	8,5	
45	1357	25,08	17,05	6,6	
43	1374	25,15	16,8	6,7	
45	2169	25,19	14,5	3,8	
9	W-76	25,2		7,25	
209	803	25,2	7,5	9	
66	W-126	25,2	13,8	7,3	
27	2101	25,2	15,2	4,7	
49	580-B	25,2	16,25	7,7	
39	1742	25,2	16,8	6,4	

FIGURES classified by diameter

N Figure Reference	D	d	H	Figure	
27	2122	25,2	17	6,3	
52	1609	25,25	10	4,7	
13	524	25,25	14,4	5,2	
13	524.70	25,25	14,4	5,2	
23	652	25,25	16	6,2	
12	1323	25,3		5	
20	W-83	25,3	15,2	3,85	
26	912	25,3	16,2	3,6	
27	2123	25,3	16,4	4,5	
15	510-A	25,3	17	8,1	
54	1358.70	25,33	16,5	5,1	
54	1358	25,33	16,5	5,1	
521	1238	25,35	13	10	
58	1249.70	25,35	13,8	6,1	
58	1249	25,35	13,8	6,1	
17	W-28	25,35	14,7	8,25	
49	646-B	25,35	16,3	6,9	
49	646-B.70	25,35	16,3	6,9	

N Figure Reference	D	d	H	Figure	
54	1375	25,35	16,4	5,05	
38	1664	25,35	16,6	5,5	
38	1664.70	25,35	16,6	5,5	
42	1723	25,35	18,5	5,5	
42	636.70	25,35	18,5	6	
42	636	25,35	18,5	6	
52	W-56	25,38	10,6	4,85	
23	650	25,38	15,5	8,25	
215	707	25,4	10,3	9,6	
54	2539-R	25,4	11,3	4,7	
54	2174	25,4	13	5	
54	2177	25,4	13	5	
54	2195	25,4	13,8	7	
13	680	25,4	14	7	
40	1799	25,4	14	8	
30	684	25,4	14,6	6,8	
30	689-A	25,4	15,5	8,2	
39	8047	25,4	16	4,8	

N	Figure Reference	D	d	H	Figure
13	510-E.70	25,4	16	7	
13	510-E	25,4	16	7	
54	2567-R	25,4	16,2	4,1	
26	8327	25,4	16,2	4,8	
28	2568-R	25,4	16,5	6,9	
25	2537-R	25,4	16,6	6,5	
59	8039	25,4	16,8	5	
19	1779	25,4	16,8	6	
27	8034	25,4	17	5,7	
48	2559-R	25,4	17	6,8	
26	8328	25,4	18,6	5,5	
14	1373	25,4	20,4	8,6	
14	1373.70	25,4	20,4	8,6	
508	683-A	25,43	16	4	
54	2125	25,45	14,1	4,7	
30	W-57	25,48	14,5	4,75	
32	1411	25,48	16,05	6,8	
5	1372	25,5		7	

N	Figure Reference	D	d	H	Figure
1	560-A	25,5		7,5	
301	844	25,5	7,25	67	
301	844-A	25,5	8,5	67	
217	895	25,5	12,2	16,5	
256	8114	25,5	12,5	23,5	
257	830	25,5	12,5	48	
32	2113	25,5	15,9	5,7	
19	2159	25,5	16	5,2	
19	1724	25,5	18,5	5	
506	1683	25,5	19	2,7	
32	664.70	25,55	12,5	6,6	
32	664	25,55	12,5	6,6	
41	1480	25,55	13,5	8,1	
54	1486	25,55	16	4,9	
36	1485	25,55	17,1	6,2	
23	1201.70	25,55	17,4	7	
23	1201	25,55	17,4	7	
1	560.70	25,57		9,5	



















FIGURES classified by diameter

N	Figure Reference	D	d	H	Figure
1	560	25,57		9,5	
3	560-AL	25,57		9,5	
82	1682	25,6	13,8	6,3	
82	1682.70	25,6	13,8	6,3	
15	W-27	25,6	16,4	6,7	
45	1445	25,6	16,5	4,7	
501	1928	25,6	21,8	2,5	
24	2203	25,65	13,55	7	
13	W-29	25,65	14,3	7,13	
25	685	25,7	7,4	7	
8	560-C	25,7	8,5	9,2	
23	665	25,7	13	7	
505	W-73	25,75	12,7	4,75	
22	667	25,75	17,15	4,75	
22	667.70	25,75	17,15	4,75	
41	1457	25,78	13,5	8	
54	580-A	25,8	8,5	9,2	
23	W-22	25,8	11,35	8	

N	Figure Reference	D	d	H	Figure
501	542	25,8	13,5	6,2	
48	1666	25,8	14,2	5,1	
29	1692	25,8	17	6,8	
9	610.70	25,85		7	
9	610	25,85		7	
27	1667	25,85	15,9	4,8	
49	646.70	25,85	16,5	7,6	
49	646	25,85	16,5	7,6	
9	610-W	25,9		7,5	
9	W-13	25,9		7,5	
61	689	25,9	7,25	8	
40	1729	25,9	12	8,7	
23	689-B	25,9	16,2	7	
54	2171	25,93	16,1	4,5	
29	1641	25,95	15,3	4	
200	710-A	26	5,5	8,7	
61	689-D	26	6	7,8	
212	832	26	6	34,5	

N Figure Reference	D	d	H	Figure	
210	G-12	26	7	8,7	
243	8245	26	8,2	11	
243	G-39	26	12,4	15,9	
212	G-14	26	13,5	15	
27	W-123	26	14,8	6	
29	1309	26	16,9	5,5	
27	648	26	17,3	4,65	
27	648.70	26	17,3	4,65	
501	1287	26	19,6	5,7	
29	1365	26,03	16,9	5,7	
61	W-19	26,1	10,8	7	
23	2139	26,15	6,6	7,5	
55	1693	26,15	14,3	3,8	
212	704	26,2	9,2	10,5	
37	1345	26,2	17	5,6	
3	W-140	26,25		9,5	
27	W-122	26,25	15,8	5,2	
32	2154	26,3	18,5	6,1	

N Figure Reference	D	d	H	Figure	
62	671	26,35	10,3	15,5	
505	540	26,35	16,85	6	
505	540.70	26,35	16,85	6	
59	1646	26,38	16,75	5,3	
27	W-7	26,4	8,4	5,1	
48	651	26,4	15,3	6	
49	C-891	26,4	16,25	7,7	
57	1648	26,45	15,1	5,4	
212	805	26,5	6	14	
303	2490	26,5	6	60	
302	8247	26,5	7	55	
236	734-A	26,5	8,9	25	
301	2328	26,5	9,2	45,6	
230	780	26,5	13,5	10,5	
13	511	26,5	16	7	
27	648-A	26,5	17,3	5	
501	81007	26,5	20,5	4,5	
509	8364	26,5	25,6	5,6	

N	Figure Reference	D	d	H	Figure
1	W-139	26,54		9,52	
19	W-32	26,6	15,6	6,5	
32	2152	26,6	18,2	4,8	
24	1622	26,65	17,6	7,3	
12	2202	26,68		6,9	
500	1941	26,7	20,3	2,5	
500	1941.70	26,7	20,3	2,5	
501	81016	26,7	20,3	2,6	
54	W-114	26,75	10,6	4,85	
36	1621	26,85	17	6,4	
25	2528-R	26,88	15,8	8,2	
33	2507-R	26,88	16	7,5	
82	1745	26,9	12,4	6,7	
9	W-151	26,92		7,37	
10	1311	26,98		5,1	
54	1623	26,98	16,3	4	
42	1227	26,98	20,2	5,8	
1	2521-R	26,99		10	

N	Figure Reference	D	d	H	Figure
54	2553-R	26,99	13	5	
54	2576-R	26,99	14,5	5	
14	2514-R	26,99	15,6	7,7	
18	2536-R	26,99	15,7	5,2	
14	2532-R	26,99	16	8,5	
42	2573-R	26,99	16,3	5,6	
49	2580-R	26,99	16,5	7,8	
31	8326	26,99	17	4,7	
24	2594-R	26,99	17,6	5,9	
54	2546-R	26,99	17,8	5	
23	2155	26,99	18	5	
73	2572-R	26,99	18,2	5,6	
254	821	27	6,6	20,6	
209	717	27	7	12,5	
214	711	27	7	12,5	
203	705	27	8	14,7	
63	C-731	27	8,5	5	
54	C-483	27	8,5	8,8	

FIGURES classified by diameter

N	Figure Reference	D	d	H	Figure
56	W-145	27	10,6	9	
210	723	27	11	13	
54	1676.70	27	12,8	5	
54	1676	27	12,8	5	
27	1228	27	18	4,8	
27	1228.70	27	18	4,8	
47	533	27,08	17	8,5	
47	533.70	27,08	17	8,5	
28	1324	27,1	18,4	6,8	
254	823	27,15	6,6	13,55	
301	F-15	27,2	9	51,5	
17	579	27,2	14,6	10	
59	8063	27,2	20	4,3	
24	1434	27,25	14	8	
255	824	27,3	6	25	
210	G-47	27,3	7	14,3	
259	729	27,3	13,5	12,2	
31	1482	27,3	14,1	8,1	

N	Figure Reference	D	d	H	Figure
505	W-74	27,3	14,3	4,75	
49	647.70	27,3	17,5	7	
49	647	27,3	17,5	7	
48	1678	27,3	18,8	5,3	
231	2037	27,4	6,5	18,5	
29	1677	27,4	18,7	5,5	
306	842	27,5	7	52	
310	2294	27,5	8,5	84	
204	760	27,5	12	14	
302	2279	27,5	17	47	
312	2473	27,5	17	74	
244	2466	27,5	24	10,8	
9	611	27,55		7,5	
50	634	27,55	15,5	8	
46	1258	27,58	17,8	3,7	
236	734	27,6	6,5	21,5	
257	G-5	27,6	12	49,5	
18	C-907	27,6	13,85	8,4	

FIGURES classified by diameter

N Figure Reference	D	d	H	Figure	
59	8046	27,6	16,8	6,3	
2	561	27,7		9,5	
2	561.70	27,7		9,5	
9	611-W	27,75		8	
505	1218.70	27,75	17	6	
505	1218	27,75	17	6	
32	677-I	27,8	10,3	9,1	
59	8077	27,8	20,2	4	
59	8237	27,9	22,5	4,7	
211	710	28	6,5	9,5	
236	805-A	28	6,5	18	
301	1858	28	7	75	
247	822	28	7,75	24	
250	G-48	28	9	18	
304	F-14	28	9,5	33	
236	2400	28	10,5	20	
308	2329	28	12	49	
232	2031	28	14,3	16,5	

N Figure Reference	D	d	H	Figure	
80	8043	28	18	6,8	
501	W-85	28	24	4	
244	2286	28	26,7	12	
9	1741	28,05		7,8	
20	C-900	28,1	17,5	4,2	
39	1495	28,13	17,1	7,9	
59	1326-A	28,15	16,95	6	
59	1326	28,15	16,95	7	
56	1368	28,15	17	4	
244	1596	28,2	28	13,5	
59	1657	28,25	16,85	6,9	
49	1222.70	28,25	19	7,4	
49	1222	28,25	19	7,4	
1	562	28,3		9	
1	562.70	28,3		9	
236	1899	28,3	13,8	16,8	
9	W-67	28,33		7,7	
24	1731	28,35	14,5	7	

N	Figure Reference	D	d	H	Figure
521	1246	28,4	15,9	10,15	
54	2173	28,4	16,2	4,4	
54	1634	28,4	16,2	5	
27	1202	28,4	19,9	5,1	
27	1202.70	28,4	19,9	5,1	
500	1925	28,4	23	2,75	
42	1203	28,45	21,7	5,8	
42	1203.70	28,45	21,7	5,8	
58	1302.70	28,48	16,7	6	
58	1302	28,48	16,7	6	
255	824-B	28,5	4,5	23,5	
204	1878	28,5	6,2	22,4	
301	2316	28,5	9	42	
301	807	28,5	10	51,85	
258	2040	28,5	10,2	14,2	
258	778	28,5	11,2	18,8	
218	2422	28,5	11,3	10,9	
301	808	28,5	11,5	43,5	

N	Figure Reference	D	d	H	Figure
305	1568	28,5	13,2	40,1	
59	1680	28,5	14,35	4,3	
47	632	28,55	13,75	11,8	
82	2130	28,55	16	6,5	
11	1474	28,57		7,9	
3	1606-AL	28,57		9,9	
1	1606-A	28,57		10,1	
40	2515-R	28,57	13,6	7,2	
54	2527-R	28,57	14	5	
54	2178	28,57	14,5	4,8	
40	2520-R	28,57	15	7	
44	2189	28,57	15,5	8,7	
36	1792	28,57	15,8	7	
32	2506-R	28,57	16,5	7,6	
18	2525-R	28,57	17	5	
13	512.70	28,57	17	7,5	
50	634-A	28,57	17,2	8	
33	1780	28,57	17,6	5,2	

FIGURES classified by diameter

N Figure Reference	D	d	H	Figure	
27	2186	28,57	18,2	5,6	
49	2589-R	28,57	18,2	10,2	
33	2500-R	28,57	18,5	6	
22	2517-R	28,57	18,6	4,8	
26	2144	28,57	19	5	
19	2547-R	28,57	19,6	6	
37	2163	28,57	19,6	7,1	
54	2570-R	28,57	19,7	5,2	
54	2570-R.70	28,57	19,7	5,2	
40	2522-R	28,57	20	7	
50	8091	28,6	17,2	8	
32	688.70	28,6	17,5	7,25	
32	688	28,6	17,5	7,25	
32	2114	28,65	18,95	5,5	
32	2114.70	28,65	18,95	5,5	
41	1750	28,7	15,4	8,5	
1	W-79	28,75		7,9	
40	1438	28,75	13,3	9	

N Figure Reference	D	d	H	Figure	
508	1252	28,75	14	5,8	
18	W-117	28,75	16,25	6,15	
13	512	28,75	17	7,5	
28	2175	28,78	14,5	4,8	
32	1204	28,8	20,5	7,6	
1	1606	28,85		10	
41	1755	28,95	15,6	7	
24	1433	28,95	15,6	8,5	
302	2326	29	5,5	56	
200	C-771	29	7,1	13,2	
215	G-35	29	7,93	11,1	
300	811	29	13	70	
203	750	29	13,6	12	
64	1707	29	13,9	6,2	
33	W-95	29	18,25	8,5	
505	540-W	29	19	6	
19	W-60	29	20,6	7,5	
1	W-94	29,03		11,1	

N Figure Reference	D	d	H	Figure	
70	2129	29,03	15,35	6,6	
19	1775	29,08	19,3	5,2	
19	954	29,1	18	5,8	
19	954.70	29,1	18	5,8	
19	1637	29,1	19,5	5,8	
29	2117.70	29,18	19	5,5	
29	2117	29,18	19	5,5	
255	743	29,2	5,75	18	
304	F-11	29,2	6	75	
248	C-763	29,2	15	27	
49	W-160	29,2	17,8	9,4	
23	C-880	29,3	19,4	5,5	
25	C-834	29,3	19,8	5	
319	1857	29,4	6,5	48	
60	1251	29,4	13,5	4,7	
244	2030	29,4	29,4	18,6	
9	612.70	29,48		8	
9	612	29,48		8	


















N Figure Reference	D	d	H	Figure	
316	2289	29,5	5,8	4,2	
321	1516	29,5	5,8	46,5	
252	1891	29,5	8	40,5	
214	C-799	29,5	9	10	
304	F-10	29,5	11,1	57,15	
32	W-176	29,5	19,9	5	
38	W-146	29,6	11,3	5,1	
218	2284	29,6	27,55	14	
49	W-164	29,7	19	9	
30	W-33	29,75	19,5	6,5	
6	W-173	29,8		9,9	
49	C-881	29,8	18,5	9,3	
49	C-587.70	29,8	19,4	7,9	
49	C-587	29,8	19,4	7,9	
25	C-838	29,8	20,65	6	
61	689-C	29,9	7	8	
24	1319	29,9	21,4	4,9	
32	8353	30	2,2	5,4	


















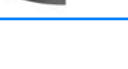
FIGURES classified by diameter

N Figure Reference	D	d	H	Figure	
256	8113	30	6,6	32	
210	G-53	30	7	13	
200	G-11	30	7	14,5	
501	W-69	30	8,4	2,7	
209	G-41	30	9	10,25	
233	2032	30	10,5	20	
305	840	30	16	52,5	
45	2574-R	30	19	5,5	
508	C-864	30	21,5	6,5	
242	2282	30	23,9	14,4	
242	2283	30	27	14,2	
49	1318	30,05	20,65	7,1	
33	2529-R	30,16	16,8	9	
54	8148	30,16	17,2	4,6	
42	8179	30,16	20,5	5,6	
32	C-729	30,2	19	9,5	
51	8349	30,2	20,3	5,75	
251	831	30,25	9,5	15,75	

N Figure Reference	D	d	H	Figure	
41	1468	30,25	16,8	9,2	
19	1377.70	30,33	19,9	6,15	
19	1377	30,33	19,9	6,15	
219	1562	30,4	12,6	10,5	
501	81005	30,4	17,4	4,7	
9	2103	30,45		8,6	
9	W-152	30,5		8	
249	G-34	30,5	5	10	
200	G-2	30,5	14	17,6	
505	W-71	30,5	17,5	4,8	
505	W-71.70	30,5	17,5	4,8	
266	W-177.70	30,5	18,2	6	
53	8348	30,5	18,8	4,8	
302	2386	30,5	19,2	5,5	
507	C-829	30,5	21,7	5,5	
59	8003	30,6	24,4	4,3	
213	712-A	30,7	7	12,5	
53	8016	30,7	13,6	5,7	

FIGURES classified by diameter

N	Figure Reference	D	d	H	Figure
23	2599-R	30,7	23,8	4,2	
9	1740	30,75		8	
249	754	30,8	8,7	20	
248	C-764	30,8	9,3	28,35	
206	G-19	31	6,8	25	
204	C-798	31	10,5	25,5	
214	C-797	31	11,5	13,5	
234	731-B	31	12	12	
234	731	31	12,5	12	
206	761	31	12,5	21,5	
58	2585-R	31	20	6,2	
76	2598-R	31	21,5	4	
46	8234	31	25,8	4,7	
29	1696	31,03	21,6	6	
204	1574	31,1	7	25,2	
211	712	31,15	7,5	10	
61	689-E	31,25	8	7,5	
25	1603	31,3	19,7	6,9	

N	Figure Reference	D	d	H	Figure
32	668-A.70	31,45	20,2	6,7	
32	668-A	31,45	20,2	6,7	
242	2242	31,5	27,2	15,1	
501	1906	31,5	27,8	5	
28	2127	31,55	19,85	6,6	
28	2127.70	31,55	19,85	6,6	
13	514.70	31,6	20	7,5	
13	514	31,6	20	7,5	
328	2391	31,6	33,7	13,4	
24	1466.70	31,65	16,5	9	
24	1466	31,65	16,5	9	
53	1347.70	31,7	11,7	5,5	
53	1347	31,7	11,7	5,5	
59	8005	31,7	14,6	6	
49	1325.70	31,7	21,1	8,1	
49	1325	31,7	21,1	8,1	
501	81010	31,7	27,9	4,9	
6	1605-AL	31,75		10,7	

FIGURES classified by diameter

N	Figure Reference	D	d	H	Figure
54	584-A.70	31,75	11,7	5,5	
54	584-A	31,75	11,7	5,5	
42	666.70	31,75	16,2	6,8	
42	666	31,75	16,2	6,8	
39	2511-R	31,75	18	9	
82	2134	31,75	20	7	
14	2581-R	31,75	20	8,6	
20	2192	31,75	20,3	5,4	
49	2595-R	31,75	20,6	9,3	
14	2198	31,75	20,7	8,4	
32	8015	31,75	21,5	8,2	
32	2156	31,75	22,2	5	
20	8000	31,75	23	5	
20	2524-R	31,75	26	4,6	
257	G-20	31,8	11,1	42,5	
54	1384	31,8	14,3	8,8	
300	F-13	31,8	14,5	63,5	
69	1472	31,83	26	8,5	

N	Figure Reference	D	d	H	Figure
2	564	31,85		9,5	
2	564.70	31,85		9,5	
32	2110	31,85	21,1	5,9	
13	W-30	31,9	20,65	7,13	
32	1214	31,9	21,8	9	
30	1456	31,95	19,7	9	
19	1205	31,95	22	8,65	
236	848	32	6,5	26	
255	C-860	32	8,5	15,75	
307	2470	32	10,5	82	
251	736	32	12	13,1	
211	779	32	14,2	12	
32	654	32	18,8	9,5	
32	654.70	32	18,8	9,5	
25	1774	32	19,75	5,5	
231	1585	32	29	17,7	
242	1850	32	31,4	13,5	
9	W-16	32,15		7,2	

FIGURES classified by diameter

N Figure Reference	D	d	H	Figure	
260	1639	32,2	6,55	22,5	
36	1747	32,2	17,6	10	
40	1753	32,2	18,1	8,9	
51	8352	32,2	22,2	6	
9	614	32,25		8	
9	614.70	32,25		8	
1	1605	32,25		10,5	
1	564-A	32,25		11	
1	564-A.70	32,25		11	
1	W-2	32,27		11,1	
11	1473	32,3		9	
232	1800	32,3	13,7	16,5	
32	C-780	32,3	20,7	8,4	
9	W-14	32,35		8,5	
54	1773	32,38	17,7	5,5	
235	1847	32,4	27	16,5	
244	1598	32,4	32	12,5	
48	653.70	32,45	23	6	

N Figure Reference	D	d	H	Figure	
48	653	32,45	23	6	
311	838	32,5	5,5	56,75	
30	C-767	32,5	12	9	
505	544	32,5	20	7	
505	544.70	32,5	20	7	
49	C-712	32,7	20	10,4	
30	W-136	32,8	22,7	9	
256	2297	33	5,5	29	
255	744	33	7,5	21	
316	F-3	33	8	52	
301	809	33	8	52	
319	2038	33	8,4	46,7	
301	810	33	12	59	
301	F-16	33	12,4	58	
325	2474	33	17	84	
407	1818	33	17,2	10,4	
48	W-171	33	22	6	
501	W-115	33	23	2,5	

FIGURES classified by diameter

N Figure Reference	D	d	H	Figure	
45	8231	33	24,5	4,5	
78	8228	33	26	4,2	
501	W-46	33	27,5	3	
501	W-54	33	28	3	
501	W-54.70	33	28	3	
211	714	33,2	8,9	11,05	
54	8227	33,2	25	3,7	
257	2340	33,3	12,5	52,5	
201	G-45	33,3	13,5	11	
308	F-8	33,3	17,5	57,2	
45	8232	33,3	27,5	4,2	
11	1793	33,33		8,5	
28	2579-R	33,34	21	6,7	
72	2571-R	33,34	22	6,2	
9	C-921	33,5		7,3	
3	W-141	33,5		10	
329	G-32	33,5	8	25	
47	635	33,6	13,75	10,5	

N Figure Reference	D	d	H	Figure	
53	8019	33,6	15,75	8,2	
11	1727	33,65		8,1	
20	W-59	33,65	14,6	9,5	
81	8104	33,7	15,6	9,5	
59	1327	33,7	17,43	6,15	
30	1467	33,75	19,7	9,5	
408	1541	33,8	23,8	10,4	
76	8087	33,8	24,7	3,95	
241	1848	33,8	32,6	15,2	
11	1703	33,9		8	
257	G-36	34	7,5	53	
24	C-836	34	8	79	
253	2291	34	8,5	17,5	
257	G-37	34	12	53	
59	8004	34	14,6	6	
314	F-17	34	15	54	
236	752	34	18,5	15,5	
429	8178	34	19	6	

FIGURES classified by diameter

N	Figure Reference	D	d	H	Figure
79	8045	34	20,5	7	
500	1294	34,1	28,2	3,2	
257	828	34,2	6	43	
313	2385	34,2	8,3	77	
57	1366.70	34,23	17,7	5,3	
57	1366	34,23	17,7	5,3	
57	1229.70	34,29	17,75	7,2	
57	1229	34,29	17,75	7,2	
64	1644	34,35	16,6	5,4	
75	1662	34,38	16,3	5	
500	1276	34,45	29,45	2,5	
320	898	34,5	6	42	
308	F-2	34,5	6	46	
248	880	34,5	10	35	
440	2441	34,5	24,4	11,5	
24	8102	34,5	25,4	5,1	
49	1735	34,55	24	9,4	
64	1652	34,6	13,6	6,7	

N	Figure Reference	D	d	H	Figure
48	1771	34,6	20,4	6,8	
74	2587-R	34,7	17,5	5	
239	740	34,8	6,1	10,15	
400	8051	34,8	22	11,3	
32	1751	34,8	25	5,5	
24	1469	34,85	17,4	8,7	
32	669	34,85	23,2	6,5	
32	669.70	34,85	23,2	6,5	
10	2551-R	34,92		8	
11	2501-R	34,92		8,2	
2	566	34,92		9,5	
15	516	34,92	22	8,3	
19	2502-R	34,92	26	6,3	
214	751	35	13	12	
505	8080	35	20,5	7,6	
301	2251	35	20,5	87	
522	2233	35	29	11,5	
500	698	35	29,9	2,5	

FIGURES classified by diameter

N	Figure Reference	D	d	H	Figure
500	698.70	35	29,9	2,5	
20	W-82	35,35	25	4	
262	2157	35,4	10	5,4	
429	8120	35,5	20	5,6	
76	8101	35,5	25,4	4	
19	678.70	35,5	26,2	6,5	
19	678	35,5	26,2	6,5	
9	W-153	35,8		8	
9	616.70	35,8		8,6	
9	616	35,8		8,6	
213	894	35,8	14,8	15,5	
204	764	36	12,5	20	
417	1820	36	18,2	12,5	
510	699	36	30	3	
58	C-906	36,1	25	7	
265	1517	36,2	6,5	4,5	
500	1271	36,2	30,3	3,2	
213	1532	36,3	12,3	12,8	

N	Figure Reference	D	d	H	Figure
30	2150	36,3	26,5	6,1	
501	C-720	36,5	22	1,7	
36	1475	36,55	22,3	8	
31	1455	36,6	22,3	8	
13	518	36,6	23,4	7,5	
13	518.70	36,6	23,4	7,5	
205	766	36,75	13	20	
505	W-72	36,75	17,5	4,75	
65	2104	36,8	18,4	6,3	
9	W-154	36,83		8,69	
500	C-687	36,9	31,9	2,5	
307	F-6	37	5	33,35	
301	812	37	13,5	52	
32	C-781	37	24,97	7,9	
32	2597-R	37	27	7,5	
266	2029	37	29,7	4,2	
242	2489	37	37,5	15	
410	2397	37,1	23,7	10,7	

FIGURES classified by diameter

N	Figure Reference	D	d	H	Figure
500	1939	37,1	31,1	3,2	
500	1939.70	37,1	31,1	3,2	
16	2158	37,15	28	6,7	
406	2226	37,2	20,3	10	
47	W-24	37,2	28	8,4	
47	W-24.70	37,2	28	8,4	
508	W-63	37,25	28,5	3,2	
47	W-40	37,3	24,6	7,8	
509	594	37,35	30,3	3,75	
509	594.70	37,35	30,3	3,75	
9	C-917	37,4		7,4	
74	8048	37,4	15,3	5,2	
12	1448	37,5		9	
256	G-18	37,5	5,6	20,5	
429	8187	37,5	21,2	6	
17	1370	37,55	23,8	7,8	
32	1206	37,55	28,4	8,4	
23	1744	37,58	25,85	7	

N	Figure Reference	D	d	H	Figure
316	2330	37,6	7	56	
232	1580	37,6	19	16,3	
401	1870	37,6	21,5	9	
43	1312	37,73	25,7	9,6	
49	1460	37,75	26	10,5	
49	1460.70	37,75	26	10,5	
248	C-816	37,8	15,5	27	
420	1817	37,8	22	7,2	
245	2034	37,8	26,5	13,2	
400	1883	37,9	21,6	12,1	
235	1564	37,9	32,2	15,7	
49	1424.70	37,93	27,3	8,7	
49	1424	37,93	27,3	8,7	
256	897	38	5,5	23	
249	2055	38	9,5	31,2	
258	G-44	38	11,2	17	
236	735	38	16	22,5	
43	1432	38	26,85	6,7	

N	Figure Reference	D	d	H	Figure
500	1277.70	38	33	2,55	
500	1277	38	33	2,55	
54	588	38,05	17,5	11	
37	592.70	38,05	26,8	6,7	
37	592	38,05	26,8	6,7	
12	2505-R	38,1		8,3	
10	2550-R	38,1		8,5	
3	568-AL	38,1		10,5	
1	1604-A	38,1		11	
54	2187	38,1	15,7	9	
27	2191	38,1	23,2	9,6	
20	2190	38,1	26,2	5,4	
47	1781	38,1	26,4	10	
25	2503-R	38,1	28	8,2	
2	568	38,15		10,5	
2	568.70	38,15		10,5	
13	W-31	38,22	25,4	7,92	
30	1764	38,25	23,7	10,2	

N	Figure Reference	D	d	H	Figure
32	669-A	38,25	25	9,2	
15	538	38,25	29,2	7	
32	1423.70	38,25	30,5	5,3	
32	1423	38,25	30,5	5,3	
1	1604	38,3		11	
6	1604-AL	38,3		11	
203	2092	38,3	13,8	19	
400	1531	38,3	21,5	11,9	
500	W-58	38,3	31,5	3,8	
23	1492	38,4	26,8	8,4	
23	C-743	38,4	28,35	8	
500	1916	38,45	32,45	3,2	
54	598.70	38,5	16,5	8	
54	598	38,5	16,5	8	
39	8172	38,5	18,1	11	
505	1219.70	38,5	23	8	
505	1219	38,5	23	8	
20	C-741	38,5	24,9	7,1	

N Figure Reference	D	d	H	Figure	
522	1809	38,5	32,7	12,4	
4	W-4	38,67		11,1	
508	W-51	38,7	33	4,4	
48	W-39	38,75	25,5	7,6	
48	W-39.70	38,75	25,5	7,6	
9	W-15	38,78		9,15	
209	1550	38,8	15	18,8	
36	1465	38,83	24,5	10,2	
33	W-116	38,9	26,7	6,7	
9	618.70	39		8,9	
9	618	39		8,9	
211	716	39	10	11,5	
209	G-42	39	11,5	12,25	
209	G-43	39	11,8	11,6	
301	810-A	39	12	57	
313	F-7	39	12	84	
39	8167	39	21,8	10,5	
48	523-I	39	25,7	7,7	

N Figure Reference	D	d	H	Figure	
501	C-732	39	29	2,5	
501	81012	39	31	2,5	
501	W-35	39	31	2,5	
510	1579	39	33	3	
507	8239	39	35,7	2,5	
507	8089	39,2	35,65	2,5	
507	8118	39,2	35,65	2,5	
48	528.70	39,25	25,8	7,5	
48	528	39,25	25,8	7,5	
249	G-21	39,49	10,16	31,75	
301	814	39,5	18	58	
440	8052	39,5	26	11	
440	8160	39,5	26	11	
408	1886	39,6	24,6	10	
500	1280	39,7	33,5	3,1	
500	W-96	39,7	33,6	3,2	
254	846	39,75	8,5	27	
440	8123	39,75	26,25	11	

N Figure Reference	D	d	H	Figure
6	W-143	39,8	11	
5	W-142	39,8	11	
252	2088	39,8	8,1 22,2	
500	1901	39,9	33,9 3,2	
249	1599	40	8,8 21	
417	2323	40	19 8	
429	8121	40	23,5 6	
505	8026	40	24 8	
215	8032	40	26,3 14,5	
447	8095	40	34 10	
502	W-50	40	37 13	
401	2325	40,2	22,9 11	
406	1597	40,2	23,1 10,8	
404	2275	40,25	22,45 11,7	
32	639	40,3	14 10,5	
231	1810	40,3	19,3 15,7	
204	768	40,5	13,7 25	
20	C-828	40,5	25 8	

N Figure Reference	D	d	H	Figure
264	2090	40,5	27,2 12	
500	1295	40,5	34,5 3,2	
500	1926.70	40,5	35,8 2,5	
500	1926	40,5	35,8 2,5	
56	W-93	40,6	30 5	
77	8197	40,7	17,1 12,2	
249	2415	41	9 18,5	
262	1446	41	9,7 4,9	
210	2093	41	12,7 18	
262	2339	41	16 4,4	
77	8212	41	18,45 5,4	
401	2361	41	22,8 12,4	
234	G-7	41	29,25 15	
447	8203	41	33,7 9,8	
500	546	41	35 3,4	
54	1316	41,05	15,7 9,9	
32	1437	41,05	30,1 6,7	
32	1437.70	41,05	30,1 6,7	

N Figure Reference	D	d	H	Figure	
49	1315	41,08	29,8	10,7	
49	1315.70	41,08	29,8	10,7	
200	1536	41,1	17,9	21,1	
430	2333	41,1	23,2	5,3	
419	2318	41,2	23,8	6,8	
54	8070	41,2	25	7,5	
19	8071	41,2	28	8	
23	8072	41,2	28,5	8,5	
32	2533-R	41,27	29,2	10,2	
400	1872	41,4	23,5	9,2	
500	1285	41,4	35,5	3,2	
20	1317	41,48	29,05	6	
411	864	41,5	22	15	
20	C-875	41,5	25	8	
429	8122	41,5	25,5	6,5	
426	1828	41,5	28	8,5	
501	81011	41,5	28,5	2,4	
39	1767	41,6	23,6	9,8	

N Figure Reference	D	d	H	Figure	
429	8029	41,6	26	7	
302	2287	41,65	8,05	67	
510	2396	41,7	35,7	3	
500	1293	41,8	29,7	3,2	
9	1739	41,85		10	
9	W-70	41,9		9,9	
25	1426-E	41,9	28,5	6,2	
49	1426	41,9	28,5	10,4	
510	1543	41,95	36,2	2,5	
231	2485	42	6,5	13	
400	8210	42	25	11,5	
406	2447	42	26	10	
419	2424	42	27,5	5,7	
500	W-9	42,15	37,5	3,2	
400	1529	42,2	26,3	10,7	
500	1270	42,2	36,3	3	
263	2028	42,4	28,6	7,5	
501	81009	42,5	26	3,2	

FIGURES classified by diameter

N	Figure Reference	D	d	H	Figure
429	G-23	42,5	26	7	
429	2378	42,7	25,4	7,5	
430	8028	42,7	25,5	6	
242	2393	42,7	41,7	17,3	
501	81008	42,8	24,3	2	
211	718	43	9	14	
417	782	43	20	8	
501	8174	43	20,4	3,8	
501	W-134	43	25	2	
438	1856	43	34,8	10,5	
410	1549	43	37	7,5	
522	C-863	43	40	18,5	
32	2146	43,1	32,5	9	
49	W-131	43,3	28,6	10	
500	1900	43,3	37,4	3,2	
419	1555	43,4	27,2	6,1	
24	1497	43,4	31,1	6,3	
318	2280	43,5	16,8	35	

N	Figure Reference	D	d	H	Figure
301	818	43,5	18,8	59	
414	8196	43,5	22	7	
448	8230	43,5	25,5	10,5	
420	1527	43,55	25	7	
19	8018	43,6	19,2	6,3	
263	2078	43,6	31	4	
32	628	43,6	32,5	9,6	
213	C-752	43,65	11,9	12,7	
36	1777	43,65	28,8	11,3	
433	2446	43,7	25	9,5	
429	8154	43,7	27	6	
509	1738	43,8	36,7	3,6	
13	522.70	43,85	30,5	8,5	
13	522	43,85	30,5	8,5	
263	2082	43,9	32,2	5,1	
214	C-815	44	12,8	12,5	
262	2484	44	15,5	4,8	
248	873	44	18,4	32	

N Figure Reference	D	d	H	Figure	
300	F-18	44	19	70	
443	2379	44	21	7,8	
429	1814	44	23,5	6,9	
60	2578-R	44	25,5	6	
400	2448	44	28	13,8	
215	865	44	30,3	15,5	
501	W-53	44	36	5	
500	546-A	44	38	3,25	
29	2151	44,1	35,5	6,7	
403	1842	44,2	24,5	9,3	
49	1461	44,25	30,3	11,5	
414	1595	44,3	23,2	6,3	
24	1207	44,35	33,55	9	
10	2549-R	44,45		10	
54	2184	44,45	23,5	7	
54	2538-R	44,45	26	6,3	
25	2543-R	44,45	31	9	
33	2535-R	44,45	35	5	

N Figure Reference	D	d	H	Figure	
311	F-5	44,5	15,8	85,75	
500	8069	44,5	24,5	2,5	
429	2387	44,5	26,3	6,4	
430	8093	44,5	27	6	
422	2401	44,5	30	6,6	
26	679-E	44,55	31,4	6	
49	679	44,55	31,4	10,2	
49	679.70	44,55	31,4	10,2	
400	2254	44,6	29,5	10,4	
32	1737	44,6	33,1	6,8	
500	8331	44,6	37,8	3,4	
500	544-A	44,6	37,8	3,8	
406	1896	44,7	27,1	10,5	
5	572	44,75		10,5	
505	1400.70	44,8	29,2	8,05	
505	1400	44,8	29,2	8,05	
500	1905	44,8	38,8	3,2	
500	1935	44,8	39,8	2,5	

N	Figure Reference	D	d	H	Figure
500	1935.70	44,8	39,8	2,5	
500	1904	44,8	39,8	3,2	
9	622.70	44,85		9,7	
9	622	44,85		9,7	
414	2445	45	23	8	
500	1927	45	26,9	3	
400	1509	45	29,9	11,1	
424	1826	45	30	6,8	
425	1515	45	32	8	
505	W-106	45,2	31	9,7	
505	631-A	45,2	32,25	9,4	
18	W-125	45,49	42,06	6,85	
448	8188	45,5	26	10,8	
429	8100	45,5	28	5,5	
420	2309	45,5	28	7,5	
429	2499.70	45,5	29,2	5,8	
429	2499	45,5	29,2	5,8	
403	2368	45,6	26,3	9,8	

N	Figure Reference	D	d	H	Figure
420	2319	45,6	28	8	
500	1921	45,7	39,5	3,2	
202	789	45,8	18,2	18	
301	F-9	46	17,5	70	
416	1812	46	22,1	10,2	
235	1849	46	29,2	13,2	
417	861	46,2	25	8	
510	1881	46,2	40	2,9	
500	1268	46,3	40,3	3	
500	1268-A	46,3	40,3	4,5	
500	1268-E	46,3	40,3	4,75	
434	2480	46,4	25,6	13	
400	1801	46,4	29	12	
5	W-124	46,5		11	
5	W-144	46,5		11	
406	1511	46,5	32,6	11,2	
22	W-101	46,5	37,5	5	
404	1808	46,6	28,9	11,7	

N Figure Reference	D	d	H	Figure	
324	843	46,7	15,5	68	
433	1869	46,7	21,6	9,3	
409	877	46,7	31,6	14,5	
213	G-49	46,8	8	20,7	
9	W-119	46,9		10	
449	8109	47	31,5	6,4	
49	C-814	47	32	10,3	
400	1897	47	32,3	11,45	
420	8221	47	33	7	
500	694.70	47	42	2,5	
500	694	47	42	2,5	
49	8013	47,2	32	10	
510	1514	47,2	41,7	2,5	
31	C-703	47,4	26,8	11,5	
403	2363	47,4	30,7	10	
500	1914	47,4	41,5	3,2	
500	1930	47,4	41,5	4,2	
204	722	47,5	11,5	15	

N Figure Reference	D	d	H	Figure	
416	2234	47,5	27	7	
434	2431	47,5	27,4	12,2	
429	8153	47,6	30	6	
442	2416	47,6	38	6	
47	1476	47,65	37,9	6,85	
400	2312	47,7	31,2	12	
213	2413	48	12	16	
247	8035	48	14,1	23,8	
206	G-46	48	18,5	27	
39	8211	48	30	10,5	
400	8358	48	30	11,5	
31	C-914	48	37,8	6,3	
423	2021	48,1	20,5	10,3	
420	1559	48,1	33	7,2	
421	2022	48,2	30	4,9	
422	2320	48,4	32,7	6	
430	8094	48,5	31,5	6	
440	8058	48,5	34	11,3	

N Figure Reference	D	d	H	Figure	
510	695.70	48,5	42,4	3	
510	695	48,5	42,4	3	
446	8110	48,6	23,4	9,2	
500	1267	48,8	42,8	3,3	
446	8191	49	23	9	
438	8236	49	36	12	
418	1831	49,1	37,6	5,8	
500	1278	49,1	42,8	3,4	
500	1297	49,15	43,15	3,1	
417	861-A	49,2	29	8,1	
444	1594	49,2	33,3	6,6	
500	1937	49,2	43,2	2,5	
500	1937.70	49,2	43,2	2,5	
500	1282	49,2	43,2	3,15	
446	8209	49,3	25,6	9,8	
433	2492	49,3	30	10,5	
433	2200	49,3	30,2	9	
434	8306	49,5	29	12,5	

N Figure Reference	D	d	H	Figure	
449	8112	49,5	33,5	5	
442	8083	49,5	34	5,5	
26	2166	49,5	36,5	8	
411	863	49,6	33	9	
429	8020	49,7	33	5,6	
400	2467	50	32,8	10,8	
401	8267	50	34,5	13,7	
501	697-A	50	39	2,5	
501	797-A	50	39	2,5	
500	1262	50	44,7	2,5	
500	696	50	44,8	2,5	
500	696.70	50	44,8	2,5	
500	1931	50	44,8	3,1	
500	W-135	50	45	2,5	
427	1824	50,3	36,5	5,6	
500	1266	50,3	44,5	3,1	
430	8127	50,5	32,6	5,5	
400	1890	50,5	34,7	11,4	

FIGURES classified by diameter

N Figure Reference	D	d	H	Figure	
510	8150	50,5	44,5	2,5	
429	2065	50,6	26,5	6,6	
4	1393	50,65		10,8	
4	1393.70	50,65		10,8	
400	2264	50,7	31,5	11,3	
400	2064	50,7	32,1	11,8	
505	1477	50,8	33	9,8	
501	81023	50,8	41,6	1,6	
35	4000/6	50,9	39,15	8,5	
311	820	51	19,8	73	
434	2377	51	30,8	13	
400	2045	51	32	11,2	
449	8329	51	35,5	6	
428	867-A	51	35,6	7,3	
19	955	51	37	7	
510	697	51	45	3	
510	697.70	51	45	3	
510	1263	51	45	3	

N Figure Reference	D	d	H	Figure	
405	1832	51,1	33,5	9,4	
49	1425.70	51,3	37,3	10,7	
49	1425	51,3	37,3	10,7	
23	W-34	51,3	37,85	8,5	
23	W-34.70	51,3	37,85	8,5	
71	C-912	51,3	44	6	
500	545	51,3	45,5	3,3	
254	888	51,5	14,5	14,6	
20	C-782	51,5	30,5	10,6	
429	8144	51,5	31,5	5,5	
430	2438	51,5	32,5	6	
433	2210	51,5	33,5	9,7	
429	8215	51,5	35	6,5	
500	1298	51,5	45,5	3,2	
9	626.70	51,55		9	
9	626	51,55		9	
21	79	51,7	23	11,2	
410	784	51,7	34	9	

N Figure Reference	D	d	H	Figure	
201	1533	51,9	18,1	22	
300	F-1	52	19	94	
446	8265	52	25	9	
418	2311	52	37	5,5	
440	2039	52	38	12	
500	1299	52,05	46,15	3,2	
500	1929	52,05	46,15	3,8	
414	2239	52,3	29	9	
406	890	52,3	37	11,3	
414	1876	52,4	25,5	8,8	
414	1821	52,5	29,3	7,7	
400	8359	52,5	31,7	11,2	
433	2095	52,5	34,2	9	
433	2098	52,55	30,3	9,6	
420	2277	52,6	32,8	4,8	
400	2245	52,6	34,5	13,7	
408	875	52,6	40,8	10,3	
430	2305	52,7	33,7	4,8	

N Figure Reference	D	d	H	Figure	
510	1815	52,75	47,2	2,5	
431	2486	52,8	24,3	5,5	
401	1528	52,8	34	13	
400	1894	52,8	36,2	11,1	
510	1880	52,8	47,2	2,5	
420	2301	52,9	35,2	6	
408	889	52,9	37,5	11,45	
209	724	53	11	15	
441	2411	53,2	30	12	
400	2468	53,3	32,3	11,2	
500	8036	53,3	47	4,8	
414	8108	53,4	30,1	7	
409	1554	53,4	37,7	11,2	
500	1903-A	53,45	47,35	2,5	
500	1903	53,45	47,35	3,2	
311	F-4	54	20,5	73,5	
434	8372	54	35,5	14	
400	2449	54	36	11,2	

FIGURES classified by diameter

N Figure Reference	D	d	H	Figure	
401	8268	54	37	10,2	
500	547	54,1	48,1	3,2	
500	547.70	54,1	48,1	3,2	
500	W-97	54,1	48,1	3,7	
430	2369	54,2	34	7,5	
400	1553	54,4	39	11,5	
501	81015	54,4	47	2,5	
417	2266	54,5	29,7	10,6	
421	872	54,5	38,5	5	
500	548.70	54,5	48,5	3,2	
500	548	54,5	48,5	3,2	
448	G-25	54,6	32,7	9	
446	8126	55	29	10,5	
432	8149	55	33	14	
400	8130	55	34	12	
434	8023	55	35	13,4	
501	8175	55	36	3,9	
401	1838	55	36,5	12	

N Figure Reference	D	d	H	Figure	
400	879	55	36,6	11	
501	C-887	55	36,9	3	
408	876	55	43,5	9,8	
500	692	55	49	3,1	
430	8085	55,2	34	4	
500	W-118	55,2	49	3	
20	W-91	55,4	44	6	
433	2430	55,5	36,5	10	
441	2419	55,5	38	12	
440	2267	55,5	41	11,5	
401	896	55,6	37	12,5	
501	81014	55,9	52,6	1,6	
400	2481	56	38,3	10	
449	8206	56	40	5,5	
506	1933	56	49	3,5	
432	8344	56,3	32	12	
500	1261	56,35	50,65	3,05	
446	8266	56,5	30	9	

FIGURES classified by diameter

N Figure Reference	D	d	H	Figure	
420	1557	56,6	42,7	6,2	
500	1279	56,9	51	3,2	
240	2302	57	30	18	
414	2399	57	33	5,5	
433	2437	57	35,7	13	
417	868	57	36,5	9	
434	2462	57	38	13,5	
440	2041	57	42	11	
505	1478	57,15	38,5	8,9	
405	899	57,2	38,5	8,75	
417	862	57,3	39	8,5	
240	2390	57,4	18,9	12	
433	8177	57,5	32	8,5	
412	867	57,5	39	8,9	
412	867.70	57,5	39	8,9	
500	W-147	57,8	51,8	3,2	
433	G-24	58	34	8,7	
417	2324	58	34,5	10,5	

N Figure Reference	D	d	H	Figure	
501	8185	58	41	2,9	
501	8180	58	42	2,8	
406	1811	58	43,5	11,2	
500	691	58	52	3,05	
401	2052	58,3	41	14,3	
500	1291	58,3	52,3	3,2	
422	874	58,4	40,3	6,1	
500	1291.70	58,4	52,3	3,2	
500	548-A	58,4	52,4	3,2	
500	548-A.70	58,4	52,4	3,2	
417	866	58,5	39	8,5	
409	1519	58,5	44,7	11,4	
448	8207	58,6	37,3	9,5	
415	1893	58,7	33,4	8,5	
416	1530	58,7	36,8	8,1	
433	2099	58,7	37,3	9,3	
400	1524	58,7	39,5	9,1	
401	2402	58,7	45	8,7	

FIGURES classified by diameter

N Figure Reference	D	d	H	Figure	
510	690	58,7	51,7	3,8	
445	8074	58,9	37	13,3	
439	2209	59	31,9	7,8	
418	2295	59	37,9	6,4	
422	2321	59	43,5	6	
500	1917	59,1	53,3	3,1	
500	1902	59,1	53,3	3,2	
418	2296	59,3	31,8	7,7	
426	1825	59,4	45,6	8,5	
400	2025	59,5	37,7	11,7	
420	1592	59,6	47,1	6,9	
443	2436	59,7	31,7	8	
434	2464	59,7	37,5	9,8	
414	2374	60	36	6	
438	8164	60	40	6,8	
400	1518	60	44,5	11,1	
501	81025	60	48	2,5	
500	549	60,1	54,1	3,2	

N Figure Reference	D	d	H	Figure	
500	549.70	60,1	54,1	3,2	
20	W-88	60,25	48	6	
401	2053	60,4	42,9	13,8	
401	1829	60,4	44,3	11,4	
400	1898	60,45	43,95	14,2	
433	8176	60,8	38	8,5	
404	878	60,8	41,3	10	
431	870	61	36,7	4,7	
414	2306	61	39	7	
432	1806	61,2	36,5	10,6	
433	2482	61,3	40,5	10,4	
401	891	61,3	43	10,7	
500	549-B.70	61,3	55,3	3	
500	549-B	61,3	55,3	3	
500	1290	61,3	55,3	3,2	
402	2278	61,4	39,8	8,3	
414	8213	61,5	36	9	
418	1556	61,5	43	5,8	

FIGURES classified by diameter

N Figure Reference	D	d	H	Figure	
400	1868	61,5	43	11	
430	1570	61,6	39	6	
400	1560	61,7	40,4	10	
400	8024	61,7	40,5	10	
400	8360	62	40,7	11,2	
400	8253	62	41,5	11	
401	2331	62	42	10	
404	2313	62	44,2	11,5	
510	1573	62	55	3,75	
426	1827	62,1	48,5	8,8	
413	869	62,2	40	8,7	
500	1922	62,2	55,6	3,5	
500	1907	62,4	56	3,2	
435	871	62,5	32,1	7,2	
429	8377	62,5	45,5	5,7	
414	2027	62,9	41	7,5	
24	C-837	63	46,2	9,6	
433	2376	63,2	43	9,3	

N Figure Reference	D	d	H	Figure	
26	2165	63,2	48,5	8	
500	1281.70	63,2	57,2	3,2	
500	1281	63,2	57,2	3,2	
501	81024	63,3	43,3	2,3	
501	81013	63,3	43,3	2,3	
401	2069	63,4	45,7	13,85	
438	8200	63,4	49,5	9,2	
416	2276	63,5	36,5	8,2	
434	2076	63,5	41,5	13,7	
445	8169	63,6	42,5	12,5	
413	2370	63,7	38	10	
500	1274	63,7	57,6	3,3	
429	1571	63,8	44,3	6,5	
448	8132	64	43,5	10,8	
401	1861	64	44,3	12,5	
400	1840	64	45,1	11,2	
400	1875	64	46	11,6	
408	1845	64	48	10,3	

FIGURES classified by diameter

N Figure Reference	D	d	H	Figure	
400	1873	64,2	45,2	11,4	
432	8233	64,5	43	10,5	
500	1272	64,55	58,45	3,2	
433	2035	64,65	44,25	11,5	
433	1577	64,7	44,2	9,1	
429	2488	64,8	34	7	
400	1545	64,8	43,9	10,7	
400	2388	65	48,7	14	
20	W-90	65,25	45	10	
401	1819	65,3	45,5	12	
510	1534	65,4	58,4	3,75	
416	2066	65,43	42,9	7,15	
432	2463	65,5	39,5	12,5	
404	8355	65,5	50,7	11,5	
500	1296.70	65,8	60	3,15	
500	1296	65,8	60	3,15	
446	8192	66	40	8,5	
429	2450	66	43	5	



















N Figure Reference	D	d	H	Figure	
434	2461	66	45	14	
405	2060	66	47,5	9,8	
415	1823	66,2	36,5	8,8	
414	1802	66,5	39,9	6,8	
401	2365	66,5	47,6	14	
400	2259	66,5	49	13,5	
400	8301	66,5	50,5	13	
500	1286	66,5	60,5	4	
400	2493	66,6	50	11,9	
401	1822	66,8	49	14	
500	1265	66,8	61	3,15	
400	2317	67	5	11,5	
400	2244	67	46	10,5	
500	1269	67,55	61,35	3	
430	2020	67,7	41,7	6	
500	1915	68	62	3,2	
400	8208	68,5	46,3	11,5	
433	1575	68,5	46,7	9	





FIGURES classified by diameter

N Figure Reference	D	d	H	Figure	
403	1865	68,6	38,25	7,35	
401	G-54	68,9	47	11,55	
400	1512	68,9	47,3	11,7	
435	2063	69	38	7,2	
434	2395	69	50	14	
433	2204	69,4	41,6	9,6	
500	1292	69,6	63,6	3,2	
433	2097	69,65	48	10	
416	1805	69,8	39,7	8,2	
500	1288	69,8	63,7	4	
437	2298	70	34	8,5	
445	8134	70,5	50	10,5	
445	8195	70,5	50	11	
500	1918	70,5	64,25	3,2	
445	2432	70,7	50,6	9,2	
400	8238	71	50	11,5	
446	8219	71,5	45	8,5	
432	2460	71,5	45	12	

N Figure Reference	D	d	H	Figure	
404	1855	71,6	51,5	10,8	
406	1551	72	35,6	8,6	
414	2238	72,1	42	7,3	
506	1924	72,1	64,1	4,1	
414	1889	72,3	44,5	7,5	
445	8325	72,5	50,5	8,6	
500	1936.70	72,5	66,5	3,2	
500	1936	72,5	66,5	3,2	
500	1913	72,6	66,6	3,1	
500	1273	72,75	66,6	3,7	
429	1552	72,8	46,2	5	
501	W-87	73	66	3,5	
414	8133	73	73	7,5	
446	8107	73,5	44	9	
430	2262	73,5	45,5	6	
448	8222	73,7	50	9,7	
400	2089	74	53	11,3	
403	G-22	74	53	11,5	

FIGURES classified by diameter

N Figure Reference	D	d	H	Figure	
500	1264	74,4	68,6	3,15	
500	1264.70	74,4	68,6	3,15	
414	2274	74,55	47,6	4,9	
430	2206	75	36	8,9	
434	2261	75	48,2	12,2	
400	1505	75	53,4	11,7	
400	2343	75,4	57,5	14,5	
446	8193	75,5	46	9	
434	G-27	75,5	53	13,5	
432	2096	76,6	55	9,8	
20	C-738	76,6	65,2	9,8	
436	1535	77	60,1	16,5	
430	2375	78,7	40,2	7,5	
501	793	78,75	8	1,75	
501	793.70	78,75	8	1,75	
414	2268	81,1	52,1	6,4	
500	1940.70	81,8	75,5	3,2	
500	1940	81,8	75,5	3,2	

N Figure Reference	D	d	H	Figure	
434	2258	83,5	53,5	12	
505	8075	130,4	123	4,95	
505	8075.70	130,4	123	4,95	
505	C-888	160,5	150,5	7,8	
40	C-908	204	187	8	